
ФЕДЕРАЛЬНОЕ АГЕНТСТВО
ПО ТЕХНИЧЕСКОМУ РЕГУЛИРОВАНИЮ И МЕТРОЛОГИИ



НАЦИОНАЛЬНЫЙ
СТАНДАРТ
РОССИЙСКОЙ
ФЕДЕРАЦИИ

ГОСТ Р
56594—
2015

**ТРУБЫ БЕСШОВНЫЕ
ГОРЯЧЕДЕФОРМИРОВАННЫЕ
ИЗ КОРРОЗИОННО-СТОЙКОЙ
ВЫСОКОЛЕГИРОВАННОЙ СТАЛИ**

Технические условия

Издание официальное



Москва
Стандартинформ
2015

Предисловие

1 РАЗРАБОТАН Открытым акционерным обществом «Российский научно-исследовательский институт трубной промышленности» (ОАО «РосНИТИ»)

2 ВНЕСЕН Техническим комитетом по стандартизации ТК 357 «Стальные и чугунные трубы и баллоны»

3 УТВЕРЖДЕН И ВВЕДЕН В ДЕЙСТВИЕ Приказом Федерального агентства по техническому регулированию и метрологии от 28 сентября 2015 г. № 1394-ст

4 ВВЕДЕН ВПЕРВЫЕ

Правила применения настоящего стандарта установлены в ГОСТ 1.0—2012 (раздел 8). Информация об изменениях к настоящему стандарту публикуется в ежегодном (по состоянию на 1 января текущего года) информационном указателе «Национальные стандарты», а официальный текст изменений и поправок — в ежемесячном информационном указателе «Национальные стандарты». В случае пересмотра (замены) или отмены настоящего стандарта соответствующее уведомление будет опубликовано в ближайшем выпуске ежемесячного информационного указателя «Национальные стандарты». Соответствующая информация, уведомление и тексты размещаются также в информационной системе общего пользования — на официальном сайте Федерального агентства по техническому регулированию и метрологии в сети Интернет (www.gost.ru)

© Стандартинформ, 2015

Настоящий стандарт не может быть полностью или частично воспроизведен, тиражирован и распространен в качестве официального издания без разрешения Федерального агентства по техническому регулированию и метрологии

Содержание

1 Область применения	1
2 Нормативные ссылки.....	1
3 Термины и определения.....	2
4 Сортамент	2
4.1 Марки стали	2
4.2 Размеры	3
4.3 Длина	3
4.4 Исполнение поверхности	3
4.5 Примеры условных обозначений	3
4.6 Сведения, указываемые в заказе.....	3
5 Технические требования	5
5.1 Способ производства	5
5.2 Химический состав	5
5.3 Механические свойства	7
5.4 Технологические свойства	8
5.5 Макро- и микроструктура	9
5.6 Предельные отклонения диаметра, толщины стенки, длины и отклонения формы	9
5.7 Шероховатость поверхности.....	9
5.8 Качество поверхности	9
5.9 Сплошность.....	9
5.10 Отделка концов.....	10
5.11 Маркировка и упаковка.....	10
6 Требования безопасности и охраны окружающей среды.....	10
7 Правила приемки.....	10
8 Методы контроля и испытаний	11
9 Транспортирование и хранение.....	14
10 Гарантии изготовителя	14
Приложение А (справочное) Плотность стали	15
Библиография	16

Введение

Настоящий стандарт разработан с целью совершенствования существующей нормативной документации на трубы бесшовные горячедеформированные из коррозионно-стойкой высоколегированной стали.

Настоящий стандарт разработан на основе межгосударственного стандарта ГОСТ 9940, ряда технических условий, в том числе ТУ 14-1-5410—2001 «Трубы бесшовные горячедеформированные из низкоуглеродистой коррозионностойкой стали марок 04X18H10, 03X18H11, 03X17AH9, 304LN. Опытная партия», ТУ 14-156-24—92 «Трубы бесшовные горячедеформированные из стали марки 03X22H5AM3-ПТ (ЧС123-ПТ) с высоким качеством поверхности», ТУ 14-156-47—2003 «Трубы горячепрессованные из стали марки 03X21H32M3Б-ВИ (ЧС33-ВИ)», ТУ 14-156-95—2012 «Трубы бесшовные горячепрессованные из стали 10X18H10Т-ВД», ТУ 14-156-101—2013 «Трубы бесшовные горячедеформированные из стали марки 09X18H9», а также с учетом отечественного опыта производства труб.

В настоящий стандарт включены коррозионностойкие высоколегированные марки стали, не предусмотренные ГОСТ 9940. Также по сравнению с указанными документами на горячедеформированные трубы из коррозионностойкой стали настоящий стандарт дополнен требованиями к способу производства стали и трубной заготовки, макро- и микроструктуре стали труб, длине и отделке концов труб.

**ТРУБЫ БЕСШОВНЫЕ ГОРЯЧЕДЕФОРМИРОВАННЫЕ ИЗ КОРРОЗИОННО-СТОЙКОЙ
ВЫСОКОЛЕГИРОВАННОЙ СТАЛИ****Технические условия**

Hot-deformed seamless pipes made of corrosion-resistant high-alloy steel. Specifications

Дата введения — 2016—06—01

1 Область применения

Настоящий стандарт распространяется на трубы бесшовные горячедеформированные общего назначения из коррозионно-стойкой легированной стали с высоким содержанием легирующих элементов.

Примечание — Трубы из стали марок, указанных в настоящем стандарте, обладают стойкостью к межкристаллитной коррозии не во всех агрессивных средах.

2 Нормативные ссылки

В настоящем стандарте использованы нормативные ссылки на следующие стандарты:

- ГОСТ 15.309—98 Система разработки и постановки продукции на производство. Испытания и приемка выпускаемой продукции. Основные положения
- ГОСТ 166—89 (ИСО 3599—76) Штангенциркули. Технические условия
- ГОСТ 1778—70 (ИСО 4967—79) Сталь. Металлографические методы определения неметаллических включений
- ГОСТ 2216—84 Калибры-скобы гладкие регулируемые. Технические условия
- ГОСТ 2789—73 Шероховатость поверхности. Параметры и характеристики
- ГОСТ 3845—75 Трубы металлические. Метод испытания гидравлическим давлением
- ГОСТ 5632—2014 Легированные нержавеющие стали и сплавы коррозионностойкие, жаростойкие и жаропрочные. Марки
- ГОСТ 5639—82 Стали и сплавы. Методы выявления и определения величины зерна
- ГОСТ 6032—2003 (ИСО 3621-1:1998, ИСО 3561-2:1998) Стали и сплавы коррозионно-стойкие. Методы испытаний на стойкость к межкристаллитной коррозии
- ГОСТ 6507—90 Микрометры. Технические условия
- ГОСТ 7502—98 Рулетки измерительные металлические. Технические условия
- ГОСТ 7565—81 (ИСО 377-2—89) Чугун, сталь и сплавы. Метод отбора проб для определения химического состава
- ГОСТ 8026—92 Линейки поверочные. Технические условия
- ГОСТ 8694—75 Трубы. Метод испытания на раздачу
- ГОСТ 8695—75 Трубы. Метод испытания на сплющивание
- ГОСТ 9012—59 (ИСО 410—82, ИСО 6506—81) Металлы. Метод измерения твердости по Бринеллю
- ГОСТ 9847—79 Приборы оптические для измерения параметров шероховатости поверхности. Типы и основные параметры

ГОСТ Р 56594—2015

ГОСТ 9940—81 Трубы бесшовные горячедеформированные из коррозионно-стойкой стали. Технические условия

ГОСТ 10006—80 (ИСО 6892—84) Трубы металлические. Метод испытания на растяжение

ГОСТ 10243—75 Сталь. Методы испытаний и оценки макроструктуры

ГОСТ 10692—2015 Трубы стальные, чугунные и соединительные части к ним. Приемка, маркировка, упаковка. Транспортирование и хранение

ГОСТ 11358—89 Толщиномеры и стенкоммеры индикаторные с ценой деления 0,01 и 0,1 мм. Технические условия

ГОСТ 11878—66 Сталь аустенитная. Методы определения содержания ферритной фазы в прутках

ГОСТ 18360—93 Калибры-скобы листовые для диаметров от 3 до 260 мм. Размеры

ГОСТ 18365—93 Калибры-скобы листовые со сменными губками для диаметров свыше 100 до 360 мм. Размеры

ГОСТ 19040—81 Трубы металлические. Метод испытания на растяжение при повышенных температурах

ГОСТ 19300—86 Средства измерений шероховатости поверхности профильным методом. Профилографы-профилометры контактные. Типы и основные параметры

ГОСТ 26877—2008 Металлопродукция. Методы измерений отклонений формы

ГОСТ 28548—90 Трубы стальные. Термины и определения

ГОСТ 30432—96 Трубы металлические. Метод отбора проб, заготовок и образцов для механических и технологических испытаний

ГОСТ 31458—2015 (ИСО 10424:2013) Трубы стальные, чугунные и соединительные детали к ним. Документы о приемочном контроле

ГОСТ Р 55942—2014 (ИСО 6761:1981) Трубы стальные. Отделка концов труб и соединительных деталей под сварку. Общие технические требования

ГОСТ Р ИСО 10893-10—2014 Трубы стальные бесшовные и сварные. Часть 10. Ультразвуковой метод автоматизированного контроля для обнаружения продольных и (или) поперечных дефектов по всей поверхности

Примечание — При пользовании настоящим стандартом целесообразно проверить действие ссылочных стандартов в информационной системе общего пользования — на официальном сайте Федерального агентства по техническому регулированию и метрологии в сети Интернет или по ежегодному информационному указателю «Национальные стандарты», который опубликован по состоянию на 1 января текущего года, и по выпускам ежемесячного информационного указателя «Национальные стандарты» за текущий год. Если заменен ссылочный стандарт, на который дана недатированная ссылка, то рекомендуется использовать действующую версию этого стандарта с учетом всех внесенных в данную версию изменений. Если заменен ссылочный стандарт, на который дана датированная ссылка, то рекомендуется использовать версию этого стандарта с указанным выше годом утверждения (принятия). Если после утверждения настоящего стандарта в ссылочный стандарт, на который дана датированная ссылка, внесено изменение, затрагивающее положение, на которое дана ссылка, то это положение рекомендуется применять без учета данного изменения. Если ссылочный стандарт отменен без замены, то положение, в котором дана ссылка на него, рекомендуется применять в части, не затрагивающей эту ссылку.

3 Термины и определения

В настоящем стандарте применены термины по ГОСТ 15.309, ГОСТ 5632, ГОСТ 26877, ГОСТ 28548 и термины по [1] в отношении несовершенств поверхности.

4 Сортамент

4.1 Марки стали

Трубы изготовляют из коррозионно-стойкой высоколегированной стали марок 02X18H11, 03X17AN9, 03X17H14M3, 03X18H11, 03X21H32M3Б, 03X21H32M3БУ, 03X22H5AM3, 06X16H15M3Б, 06X18H10Т, 08X14МФ, 08X15H5Д2ТУ, 09X18H9, 09X18H10Т, 10X18H10Т, 15X18H12C4ТЮ, 20X13, 20X23H18, 30X13, 40X13.

Примечание — При применении специальных методов выплавки и переплава в обозначении марок стали указывают дополнительно через дефис обозначение этих методов выплавки и (или) переплава в соответствии с ГОСТ 5632.

4.2 Размеры

Трубы изготавливают наружным диаметром от 57 до 325 мм и толщиной стенки от 3,5 до 32,0 мм обычной точности изготовления в соответствии с размерным рядом по ГОСТ 9940.

По согласованию между изготовителем и заказчиком трубы могут быть изготовлены размерами, не предусмотренными настоящим стандартом.

По согласованию между изготовителем и заказчиком трубы могут быть изготовлены высокой точности изготовления по наружному диаметру и (или) толщине стенки по ГОСТ 9940 или с предельными отклонениями наружного диаметра и толщины стенки, не предусмотренными настоящим стандартом.

П р и м е ч а н и е — Массу 1 м труб рассчитывают в соответствии с ГОСТ 9940 при плотности стали, приведенной в таблице А.1 (приложение А).

4.3 Длина

По длине трубы изготавливают:

- а) немерной длины — в пределах от 1,5 до 12,0 м;
- б) мерной длины — в пределах немерной длины;
- в) длины, кратной мерной — в пределах немерной длины;
- г) ограниченной длины — в пределах немерной длины.

В партии труб немерной длины допускается не более 15 % труб длиной от 0,75 до 1,5 м.

По согласованию между изготовителем и заказчиком в партии труб мерной длины допускается не более 10 % труб немерной длины.

По согласованию между изготовителем и заказчиком трубы могут быть изготовлены длиной, не предусмотренной настоящим стандартом.

4.4 Исполнение поверхности

Трубы поставляют с поверхностью после горячей деформации.

По требованию заказчика трубы поставляют:

- с поверхностью после травления;
- с механически обработанной наружной поверхностью после шлифования или точения.

4.5 Примеры условных обозначений

Примеры условных обозначений

Труба наружным диаметром 89 мм, обычной точности изготовления, толщиной стенки 8 мм, обычной точности изготовления, немерной длины, из стали марки 02X18H11, по ГОСТ Р 56594—2015:

Труба — 89 × 8 — 02X18H11 — ГОСТ Р 56594—2015.

Труба наружным диаметром 89 мм, высокой точности изготовления (в), толщиной стенки 8 мм, высокой точности изготовления (в), мерной длины 3,0 м (3000), из стали марки 03X18H11, по ГОСТ Р 56594—2015:

Труба — 89 в × 8 в × 3000 — 03X18H11 — ГОСТ Р 56594—2015.

Труба наружным диаметром 89 мм, высокой точности изготовления (в), толщиной стенки 8 мм, обычной точности изготовления, длиной, кратной 6,0 м (6000 кр), из стали марки 06X18H10T, по ГОСТ Р 56594—2015:

Труба — 89 в × 8 × 6000 кр — 06X18H10T — ГОСТ Р 56594—2015.

Труба наружным диаметром 89 мм, обычной точности изготовления, толщиной стенки 8 мм, высокой точности изготовления (в), ограниченной длины 3,0 м (3000 ог), из стали вакуумно-индукционной выплавки марки 02X18H11-ВИ, по ГОСТ Р 56594—2015:

Труба — 89 × 8 в × 3000 ог — 02X18H11-ВИ — ГОСТ Р 56594—2015.

4.6 Сведения, указываемые в заказе

4.6.1 При оформлении заказа на трубы, изготавливаемые по настоящему стандарту, заказчик должен указать в заказе следующие обязательные требования:

- а) обозначение настоящего стандарта;
- б) марку стали (см. 4.1);
- в) размеры (см. 4.2);
- г) вид длины и конкретную длину для мерной, ограниченной длины или длины, кратной мерной (см. 4.3).

4.6.2 При необходимости заказчик может указать в заказе следующие требования:

- а) обработку поверхности труб травлением (см. 4.4);
- б) обработку наружной поверхности труб шлифованием или точением (см. 4.4);
- в) вид и режим термической обработки (см. 5.1.4);
- г) массовую долю серы не более 0,020 % в стали марок 15X18H12C4ТЮ, 20X13, 30X13, 40X13 (см. 5.2);
- д) массовую долю марганца от 1,0 % до 2,0 % в стали марок 06X18H10Т, 09X18H10Т (см. 5.2, таблица 1, сноска 3);
- е) массовую долю серы не более 0,015 %, фосфора — не более 0,025 % в стали марок 06X18H10Т, 09X18H10Т (см. 5.2, таблица 1, сноска 5);
- ж) испытания на растяжение при комнатной температуре с нормированием предела текучести для труб из стали марок 02X18H11, 03X17АН9, 03X17H14МЗ, 03X18H11, 03X21H32МЗБ, 03X21H32МЗБУ, 03X22H5АМЗ, 06X16H15МЗБ, 06X18H10Т, 08X14МФ, 08X15H5Д2ТУ, 09X18H9, 09X18H10Т, 10X18H10Т, 15X18H12C4ТЮ, 20X23H18 (см. 5.3.1, таблица 3, сноска 1),
- и) контроль твердости для труб из стали марок 20X13, 30X13, 40X13 (см. 5.3.1, таблица 3, сноска 1);
- к) испытания на растяжение при повышенной температуре для стали марок 06X16H15МЗБ, 06X18H10Т, 08X14МФ, 09X18H9, 09X18H10Т (см. 5.3.2);
- л) испытания на сплющивание труб из стали марок 03X17АН9, 03X17H14МЗ, 03X18H11, 03X21H32МЗБ, 03X21H32МЗБУ, 03X22H5АМЗ, 08X14МФ, 09X18H9 толщиной стенки не более 15 % от наружного диаметра (см. 5.4.1);
- м) испытания на раздачу труб из стали марок 02X18H11, 03X17АН9, 03X17H14МЗ, 03X18H11, 03X21H32МЗБ, 03X21H32МЗБУ, 08X14МФ, 08X15H5Д2ТУ, 09X18H9 наружным диаметром не более 150 мм и толщиной стенки не более 9,0 мм (см. 5.4.2);
- н) испытания на стойкость к межкристаллитной коррозии труб из стали марок 02X18H11, 03X17АН9, 03X17H14МЗ, 03X18H11, 03X21H32МЗБ, 03X21H32МЗБУ, 03X22H5АМЗ, 06X16H15МЗБ, 06X18H10Т, 09X18H10Т, 10X18H10Т (см. 5.4.3);
- п) способность труб из стали марок 02X18H11, 03X17АН9, 03X17H14МЗ, 03X18H11, 03X21H32МЗБ, 03X21H32МЗБУ, 03X22H5АМЗ, 06X16H15МЗБ, 06X18H10Т, 08X14МФ, 08X15H5Д2ТУ, 09X18H9, 09X18H10Т, 10X18H10Т, 15X18H12C4ТЮ, 20X23H18 выдерживать испытательное гидростатическое давление (см. 5.9.1)
- р) неразрушающий дефектоскопический контроль (см. 5.9.2);
- с) отделку концов типов ФП2 или ФС2 по ГОСТ Р 55942 (см. 5.10.2);
- т) поставку труб одной плавки в пределах партии (см. 7.1);
- у) удвоенную норму отбора труб от партии (см. 7.3);
- ф) метод ДУ для стали марок 03X17H14МЗ, 03X18H11 (см. 8.7, таблица 8, сноска 3);
- х) провоцирующий нагрев при температуре $(590 \pm 10) ^\circ\text{C}$ для стали марок 06X18H10Т, 09X18H10Т (см. 8.7, таблица 8, сноска 4);
- ц) продолжительность выдержки в кипящем растворе $(10,0 \pm 0,025)$ ч для стали марок 06X18H10Т, 09X18H10Т (см. 8.7, таблица 8, сноска 5).

4.6.3 При необходимости между изготовителем и заказчиком могут быть согласованы и указаны в заказе следующие требования:

- а) размеры, не предусмотренные настоящим стандартом (см. 4.2);
- б) высокая точность изготовления по наружному диаметру и (или) толщине стенки (см. 4.2);
- в) предельные отклонения наружного диаметра и (или) толщины стенки, не предусмотренные настоящим стандартом (см. 4.2);
- г) включение не более 10 % труб немерной длины в партию труб мерной длины (см. 4.3);
- д) длина, не предусмотренная настоящим стандартом (см. 4.3);
- е) химический состав, не предусмотренный настоящим стандартом (см. 5.2);
- ж) нормы механических свойств при комнатной температуре, не предусмотренные настоящим стандартом (см. 5.3.3);
- и) нормы механических свойств и (или) температура, не предусмотренные настоящим стандартом (см. 5.3.3);
- к) испытания на сплющивание труб из стали марок 02X18H11, 06X16H15МЗБ, 06X18H10Т, 08X15H5Д2ТУ, 09X18H10Т, 10X18H10Т, 15X18H12C4ТЮ, 20X13, 20X23H18, 30X13, 40X13 толщиной

стенки не более 15 % от наружного диаметра и расстояние между сплюсывающими поверхностями (см. 5.4.1, 8.5, таблица 6, сноска 1);

л) испытания на раздачу труб из стали марок 03X22H5AM3, 06X16H15M3Б, 06X18H10Т, 09X18H10Т, 10X18H10Т, 15X18H12C4ТЮ, 20X13, 20X23H18, 30X13, 40X13 наружным диаметром не более 150 мм и толщиной стенки не более 9,0 мм и величина раздачи (см. 5.4.2, 8.6, таблица 7, сноска 1);

м) испытания на стойкость к межкристаллитной коррозии труб из стали марок 08X14МФ, 08X15H5Д2ТУ, 09X18H9, 15X18H12C4ТЮ, 20X13, 20X23H18, 30X13, 40X13, метод и условия испытаний (см. 5.4.3, 8.7, таблица 8, сноска 6);

н) содержание ферритной фазы (см. 5.5.2);

п) загрязненность нитридами и карбонитридами (см. 5.5.3);

р) величина зерна (см. 5.5.4);

с) предельные отклонения длины, не предусмотренные ГОСТ 9940 (см. 5.6.2);

т) припуск на каждый рез труб длины, кратной мерной, не предусмотренный ГОСТ 9940 (см. 5.6.2);

у) отклонения от прямолинейности, не предусмотренные ГОСТ 9940 (см. 5.6.3);

ф) параметр шероховатости механически обработанной поверхности Ra или Rz (см. 5.7);

х) качество поверхности, не предусмотренное настоящим стандартом (см. 5.8.1);

ц) способность труб из стали марок 20X13, 30X13, 40X13 выдерживать испытательное гидростатическое давление труб и его величина (см. 5.9.1);

ш) изготовление труб без отделки концов (см. 5.10.3);

щ) маркировка и упаковка, не предусмотренная ГОСТ 10692 (см. 5.11.2);

э) условия испытаний на стойкость к межкристаллитной коррозии труб из стали марок 02X18H11, 03X17АН9, 03X17H14M3, 03X18H11, 03X21H32M3Б, 03X21H32M3БУ, 03X22H5AM3, 06X16H15M3Б, 06X18H10Т, 09X18H10Т, 10X18H10Т, не предусмотренные настоящим стандартом (см. 8.7, таблица 8, сноска 1);

ю) уровень приемки неразрушающего дефектоскопического контроля, не предусмотренный настоящим стандартом (см. 8.16).

5 Технические требования

5.1 Способ производства

5.1.1 Сталь, используемая для изготовления труб, должна быть выплавлена открытым методом или с применением специальных методов выплавки и переплава по ГОСТ 5632.

5.1.2 Для изготовления труб должна быть использована катаная, ковчаная, непрерывнолитая или центробежнолитая трубная заготовка.

Допускается использование слитков, полученных с применением специальных методов выплавки и (или) переплава по ГОСТ 5632.

5.1.3 Трубы должны быть бесшовными и изготовлены способом горячей деформации.

5.1.4 Трубы термической обработке не подвергаются.

Допускается проведение термической обработки труб по выбору изготовителя для обеспечения требований настоящего стандарта.

По требованию заказчика трубы подвергаются термической обработке, вид и режим которой указывают в заказе.

5.2 Химический состав

Химический состав стали должен соответствовать:

- ГОСТ 5632 — для марок 03X17АН9, 03X17H14M3, 03X18H11, 03X21H32M3Б, 03X21H32M3БУ, 03X22H5AM3, 09X18H9, 15X18H12C4ТЮ, 20X13, 20X23H18, 30X13, 40X13;

- таблице 1 — для марок 02X18H11, 06X16H15M3Б, 06X18H10Т, 08X14МФ, 08X15H5Д2ТУ, 09X18H10Т, 10X18H10Т.

По требованию заказчика массовая доля серы в стали марок 15X18H12C4ТЮ, 20X13, 30X13, 40X13 должна быть не более 0,020 %.

По согласованию между изготовителем и заказчиком допускается изготовление труб из стали с химическим составом, не предусмотренным настоящим стандартом.

Таблица 1 — Химический состав

В процентах

Марка стали	Массовая доля элементов в стали ¹⁾											Прочие
	Углерод	Кремний	Марганец	Хром	Никель	Титан	Молибден	Ниобий	Ванадий	Сера	Фосфор	
02X18H11	Не более 0,025	Не более 0,25	Не более 2,0	17,0— 19,0	10,5— 12,5	—	—	—	—	Не более 0,020	Не более 0,025	—
06X16H15M3Б	0,04— 0,06	0,30— 0,60	0,40— 0,80	15,0— 16,0	15,0— 16,0	Не более 0,05	2,70— 3,20	Не более 0,90 ²⁾	Не более 0,30	Не более 0,010	Не более 0,015	Азот не более 0,025; кобальт не более 0,02; медь не более 0,05; висмут не более 0,0001; свинец не более 0,001; бор не более 0,001; олово не более 0,001; сурьма не более 0,001; мышьяк не более 0,001
06X18H10T	0,03— 0,06	не более 0,80	не более 0,5 ³⁾	17,0— 19,0	10,0— 11,0	6С ⁴⁾ — 0,70	—	—	—	Не более 0,020 ⁵⁾	Не более 0,035 ⁵⁾	Азот не более 0,05; кобальт не более 0,02 ⁶⁾
08X14MФ	0,05— 0,10	0,20— 0,45	0,80— 1,20	13,0— 14,8	—	—	0,20— 0,40	—	0,15— 0,30	Не более 0,020	Не более 0,035	Церий 0,0005—0,001 ⁶⁾ ⁷⁾
08X15H5Д2ТУ	Не более 0,08	Не более 0,70	Не более 1,0	13,5— 14,8	4,8— 5,8	0,03— 0,05	—	—	—	Не более 0,018	Не более 0,020	Медь 1,75—2,50
09X18H10T	0,07— 0,10	Не более 0,80	Не более 0,5 ³⁾	17,0— 19,0	10,0— 11,0	5С ⁴⁾ — 0,70	—	—	—	Не более 0,020 ⁵⁾	Не более 0,035 ⁵⁾	Азот не более 0,05; кобальт не более 0,02; ⁶⁾
10X18H10T	0,08— 0,12	Не более 0,8	1,0—2,0	17,0— 19,0	9,0— 11,0	5(С ⁴⁾ — 0,02) — 0,70	Не бо- лее 0,3	—	—	Не более 0,015	Не более 0,015	Медь не более 0,3

¹⁾ Предельные отклонения массовой доли химических элементов в стали для трубной заготовки или труб должны соответствовать:

- таблице 2 — для стали марок 06X16H15M3Б, 06X18H10T, 08X14MФ, 08X15H5Д2ТУ, 10X18H10T;

- ГОСТ 5632 — для стали остальных марок.

²⁾ Отношение массовой доли ниобия к массовой доле углерода должно быть в пределах от 9 до 14.

³⁾ По требованию заказчика 1,0 — 2,0 %.

⁴⁾ Минимальная массовая доля углерода в стали.

⁵⁾ По требованию заказчика массовая доля серы должна быть не более 0,015 %, фосфора — не более 0,025 %.

⁶⁾ Допускается присутствие в стали редкоземельных элементов, введенных в качестве технологических присадок.

⁷⁾ Массовая доля является расчетной и химическим анализом не определяется.

Примечание — Прочерк означает, что требование не установлено.

Т а б л и ц а 2 — Предельные отклонения массовой доли химических элементов

В процентах

Элемент	Марка стали	Предельное отклонение массовой доли элемента
Углерод	06X16H15M3Б	+0,01
	06X18H10T, 10X18H10T	-0,01
Кремний	08X14MФ	±0,03
	06X16H15M3Б, 08X15H5Д2ТУ	+0,1
Марганец	06X16H15M3Б	+0,2
	08X14MФ	±0,02
	08X15H5Д2ТУ	+0,1
Азот	06X16H15M3Б	+0,010
Титан	08X15H5Д2ТУ	-0,01
Молибден	08X14MФ	±0,20
Хром	06X16H15M3Б	+0,5
Никель	06X16H15M3Б	-0,5
Медь	06X16H15M3Б	+0,05
	08X15H5Д2ТУ	+0,10
Бор	06X16H15M3Б	+0,001

П р и м е ч а н и е — Предельные отклонения массовой доли остальных элементов по ГОСТ 5632.

5.3 Механические свойства

5.3.1 Механические свойства труб при комнатной температуре должны соответствовать указанным в таблице 3.

Т а б л и ц а 3 — Механические свойства при комнатной температуре

Марка стали	Временное сопротивление σ_B , Н/мм ²	Предел текучести $\sigma_{0,2}$ ¹⁾ , Н/мм ²	Относительное удлинение δ_5 , %	Твердость по Бриннелю ¹⁾ , НВ
	не менее			не более
02X18H11	480	186	45	—
03X17AH9	600	320	40	—
03X17H14M3	490	196	35	—
03X18H11	460	185	45	—
03X21H32M3Б, 03X21H32M3БУ	539	216	35	—
03X22H5AM3	650	450	25	—
06X16H15M3Б	539	216	35	—
06X18H10T	510	196	40	—
08X14MФ	540	345	17	—
08X15H5Д2ТУ	882	686	10	—
09X18H9	490	196	40	—
09X18H10T	530	206	40	—
10X18H10T	530 ²⁾	196	40	—
15X18H12C4TЮ	687	373	40	—
20X13	—	—	—	197

Окончание таблицы 3

Марка стали	Временное сопротивление σ_B , Н/мм ²	Предел текучести σ_T ¹⁾ , Н/мм ²	Относительное удлинение δ_5 , %	Твердость по Бриннелю ¹⁾ , НВ
	не менее			не более
20Х23Н18	490	—	35	—
30Х13	—	—	—	217
40Х13	—	—	—	229

¹⁾ По требованию заказчика.
²⁾ Для труб с соотношением D/S равным или менее 8 допускается снижение предела прочности на 20 Н/мм².
Примечание — Прочерк означает, что испытания не предусмотрены.

5.3.2 По требованию заказчика трубы из стали марок 06Х16Н15М3Б, 06Х18Н10Т, 08Х14МФ, 09Х18Н9, 09Х18Н10Т изготавливают с механическими свойствами при повышенной температуре, указанной в таблице 4.

Т а б л и ц а 4 — Механические свойства при повышенной температуре

Марка стали	Температура, °С	Временное сопротивление σ_B , Н/мм ²	Предел текучести σ_T , Н/мм ²	Относительное удлинение δ_5 , %
		не менее		
06Х16Н15М3Б	375	372	176	25
	630	333	147	28
06Х18Н10Т	350	353	147	25
08Х14МФ		—	249	—
09Х18Н9	600	294	98	28
09Х18Н10Т	350	372	157	20

Примечание — Прочерк означает, что испытания не предусмотрены.

5.3.3 По согласованию между изготовителем и заказчиком трубы могут быть изготовлены с механическими свойствами, не указанными в настоящем стандарте, и (или) с нормированием механических свойств при другой температуре.

5.4 Технологические свойства

5.4.1 По требованию заказчика трубы из стали марок 03Х17АН9, 03Х17Н14М3, 03Х18Н11, 03Х21Н32М3Б, 03Х21Н32М3БУ, 03Х22Н5АМ3, 08Х14МФ, 09Х18Н9 толщиной стенки не более 15 % наружного диаметра должны выдерживать испытание на сплющивание.

По согласованию между изготовителем и заказчиком трубы из стали остальных марок толщиной стенки не более 15 % наружного диаметра должны выдерживать испытание на сплющивание.

5.4.2 По требованию заказчика трубы из стали марок 02Х18Н11, 03Х17АН9, 03Х17Н14М3, 03Х18Н11, 03Х21Н32М3Б, 03Х21Н32М3БУ, 08Х14МФ, 08Х15Н5Д2ТУ, 09Х18Н9 наружным диаметром не более 150 мм и толщиной стенки не более 9,0 мм должны выдерживать испытание на раздачу.

По согласованию между изготовителем и заказчиком трубы из стали остальных марок наружным диаметром не более 150 мм и толщиной стенки не более 9,0 мм должны выдерживать испытание на раздачу.

5.4.3 По требованию заказчика трубы из стали марок 02Х18Н11, 03Х17АН9, 03Х17Н14М3, 03Х18Н11, 03Х21Н32М3Б, 03Х21Н32М3БУ, 03Х22Н5АМ3, 06Х16Н15М3Б, 06Х18Н10Т, 09Х18Н10Т, 10Х18Н10Т должны выдерживать испытание на стойкость к межкристаллитной коррозии.

По согласованию между изготовителем и заказчиком трубы из стали остальных марок должны выдерживать испытание на стойкость к межкристаллитной коррозии.

5.5 Макро- и микроструктура

5.5.1 В макроструктуре не допускаются корочки, свищи, флокены, инородные металлические и шлаковые включения, скворечники.

Изготовитель может гарантировать соответствие макроструктуры указанным требованиям без проведения контроля.

5.5.2 По согласованию между изготовителем и заказчиком содержание ферритной фазы должно соответствовать требованиям, указанным в заказе.

5.5.3 По согласованию между изготовителем и заказчиком загрязненность нитридами и карбонитридами должна соответствовать требованиям, указанным в заказе.

5.5.4 По согласованию между изготовителем и заказчиком величина зерна должна соответствовать требованиям, указанным в заказе.

Изготовитель может гарантировать величину зерна не крупнее номера 4 по ГОСТ 5639 без проведения контроля.

5.6 Предельные отклонения диаметра, толщины стенки, длины и отклонения формы

5.6.1 Предельные отклонения наружного диаметра и толщины стенки труб обычной или высокой точности изготовления должны соответствовать требованиям ГОСТ 9940 для соответствующей точности.

5.6.2 Предельные отклонения длины труб мерной длины, длины, кратной мерной, ограниченной длины и припуск на каждый рез труб длины, кратной мерной, должны соответствовать требованиям ГОСТ 9940.

По согласованию между изготовителем и заказчиком трубы могут быть изготовлены с предельными отклонениями длины, не предусмотренными ГОСТ 9940.

По согласованию между изготовителем и заказчиком трубы длины, кратной мерной могут иметь не предусмотренный ГОСТ 9940 припуск на каждый рез.

5.6.3 Отклонение труб от прямолинейности на любом участке длиной 1 м должно соответствовать требованиям ГОСТ 9940.

По согласованию между изготовителем и заказчиком трубы изготавливают с отклонениями от прямолинейности, не предусмотренными ГОСТ 9940.

5.7 Шероховатость поверхности

По согласованию между изготовителем и заказчиком шероховатость наружной механически обработанной поверхности труб может нормироваться параметрами Ra или Rz по ГОСТ 2789.

5.8 Качество поверхности

5.8.1 Качество наружной и внутренней поверхностей труб должно соответствовать требованиям ГОСТ 9940.

По согласованию между изготовителем и заказчиком могут быть установлены другие требования к качеству поверхности.

5.8.2 При изготовлении труб с поверхностью после травления окалина на поверхности не допускается.

5.9 Сплошность

5.9.1 По требованию заказчика трубы из стали марок 02X18H11, 03X17AH9, 03X17H14M3, 03X18H11, 03X21H32M3Б, 03X21H32M3БУ, 03X22H5AM3, 06X16H15M3Б, 06X18H10T, 08X14MФ, 08X15H5Д2ТУ, 09X18H9, 09X18H10T, 10X18H10T, 15X18H12C4ТЮ, 20X23H18 должны выдерживать испытательное гидростатическое давление, рассчитанное по ГОСТ 3845, при допуске напряжении в стенке трубы, равном 40 % минимального временного сопротивления при комнатной температуре для стали соответствующей марки.

По согласованию между изготовителем и заказчиком трубы из стали остальных марок должны выдерживать испытательное гидростатическое давление, указанное в заказе.

Изготовитель может гарантировать способность труб выдерживать испытательное гидростатическое давление без проведения испытаний.

5.9.2 По требованию заказчика трубы должны проходить неразрушающий дефектоскопический контроль.

5.10 Отделка концов

5.10.1 Отделка концов труб должна соответствовать ГОСТ Р 55942, тип ФБ.

5.10.2 По требованию заказчика отделка концов труб должна соответствовать ГОСТ Р 55942, тип ФП2 или ФС2.

5.10.3 По согласованию между изготовителем и заказчиком трубы изготавливают без отделки концов.

5.11 Маркировка и упаковка

5.11.1 Требования к маркировке и упаковке труб должны соответствовать ГОСТ 10692.

5.11.2 По согласованию между изготовителем и заказчиком могут быть установлены требования к маркировке и упаковке труб, не предусмотренные ГОСТ 10692.

6 Требования безопасности и охраны окружающей среды

Трубы бесшовные горячедеформированные из коррозионностойкой высоколегированной стали пожаробезопасны, взрывобезопасны, электробезопасны, нетоксичны, не представляют радиационной опасности и не оказывают вреда окружающей природной среде и здоровью человека при испытании, хранении, транспортировании, эксплуатации и утилизации.

7 Правила приемки

7.1 Трубы принимают партиями.

Партия должна состоять из труб одной марки стали, одного размера, одного вида и режима термической обработки (для термически обработанных труб).

По требованию заказчика партия должна состоять из труб одной плавки.

7.2 Количество труб в партии должно быть не более 200 шт.

7.3 Для проверки соответствия труб требованиям настоящего стандарта изготовитель проводит приемо-сдаточный контроль.

Виды контроля, нормы отбора труб и образцов от партии или плавки должны соответствовать таблице 5.

По требованию заказчика выборочный контроль проводят с удвоенной нормой отбора труб от партии.

Т а б л и ц а 5 — Виды контроля и нормы отбора

Статус контроля	Вид контроля	Норма отбора труб от партии ¹⁾	Норма отбора образцов от каждой отобранной трубы
Обязательный	Контроль химического состава	2 пробы ²⁾	3)
	Испытание на растяжение при комнатной температуре с нормированием временного сопротивления и относительного удлинения	2	1
	Контроль макроструктуры	2	1
	Контроль наружного диаметра, толщины стенки, длины	100 %	3)
	Контроль прямолинейности	100 %	3)
	Контроль качества поверхности	100 %	3)
	Контроль отделки концов	4)	3)
Дополнительный	Испытание на растяжение при комнатной температуре с нормированием предела текучести	2	1
	Испытание на растяжение при повышенной температуре	2	1 Для каждой температуры испытания
	Контроль твердости	2	1

Окончание таблицы 5

Статус контроля	Вид контроля	Норма отбора труб от партии ¹⁾	Норма отбора образцов от каждой отобранной трубы
Дополнительный	Испытание на сплющивание	2	1
	Испытание на раздачу	2	1
	Испытание на стойкость к межкристаллитной коррозии	2	1
	Контроль величины зерна	2	1
	Контроль содержания ферритной фазы	2	1
	Контроль загрязнённости стали нитридами и карбонидами	2	3
	Контроль шероховатости поверхности	2	1
	Гидростатические испытания	100 %	3)
	Неразрушающий контроль	100 %	3)
¹⁾ Допускается уменьшение нормы отбора труб при проведении выборочного контроля, если партия состоит из одной трубы. ²⁾ Допускается приемка по документу о приемочном контроле трубной заготовки. ³⁾ Не требуется. ⁴⁾ По документации изготовителя.			

7.4 Остальные правила приемки должны соответствовать ГОСТ 10692.

7.5 На принятую партию труб оформляют документ о приемочном контроле 3.1 или 3.2 в соответствии с ГОСТ 31458.

8 Методы контроля и испытаний

8.1 Пробы для механических и технологических испытаний отбирают в соответствии с требованиями ГОСТ 30432, для контроля макроструктуры — ГОСТ 10243, для химического анализа — ГОСТ 7565.

8.2 Химический состав стали определяют стандартными методами химического анализа.

Допускается применять другие методы анализа, обеспечивающие точность определения массовой доли элементов в химическом составе стали.

При возникновении разногласий в оценке химического состава применяют методы химического анализа.

8.3 Испытания на растяжение при комнатной температуре проводят по ГОСТ 10006. Испытание на растяжение при повышенных температурах проводят по ГОСТ 19040.

Скорость перемещения подвижного захвата испытательной машины должна быть не более 10 мм/мин. Допускается повышение скорости перемещения подвижного захвата испытательной машины до 40 мм/мин после достижения предела текучести.

8.4 Контроль твердости проводят по ГОСТ 9012.

Допускается проведение контроля твердости на образцах, предназначенных для испытания на растяжение.

8.5 Испытания на сплющивание проводят по ГОСТ 8695 до получения между сплющивающими поверхностями расстояния H , мм, рассчитанного по формуле, указанной в таблице 6.

Т а б л и ц а 6 — Расстояние между сплющивающими поверхностями

Марка стали	Расстояние между сплющивающими поверхностями H , мм
03X17АН9, 03X18Н11, 08X14МФ	$H = \frac{1,9 S}{0,9 + \frac{S}{2}}$

Окончание таблицы 6

Марка стали	Расстояние между сплюсцивающими поверхностями H , мм
03X17H14M3, 03X21H32M3Б, 03X21H32M3БУ, 09X18H9	$H = \frac{1,8 S}{0,8 + \frac{S}{2}}$
03X22H5AM3	$H = 4S$
02X18H11, 06X16H15M3Б, 06X18H10Т, 08X15H5Д2ТУ, 09X18H10Т, 10X18H10Т, 15X18H12С4ТЮ, 20X13, 20X23H18, 30X13, 40X13	1)
1) Устанавливают по согласованию между изготовителем и заказчиком.	

При обнаружении на сплюснутых образцах мельчайших трещин и надрывов, являющихся следствием раскрытия поверхностных несовершенств, обусловленных способом производства, допускается повторное испытание на сплюсцивание другого образца от той же трубы, с предварительным снятием поверхностных слоев на глубину не более 0,2 мм для труб наружным диаметром до 114 мм включ., и не более 1 мм — для труб наружным диаметром свыше 114 мм.

8.6 Испытания на раздачу проводят по ГОСТ 8694 на оправке с углом конусности 30° до величины раздачи, указанной в таблице 7.

Допускается применение оправок с углом конусности 6° или 12°.

Т а б л и ц а 7 — Величина раздачи

Марка стали	Величина раздачи, %
02X18H11, 03X17AH9, 03X17H14M3, 03X18H11, 03X21H32M3Б, 03X21H32M3БУ, 08X14MФ, 08X15H5Д2ТУ, 09X18H9	10,0
03X22H5AM3, 06X16H15M3Б, 06X18H10Т, 09X18H10Т, 10X18H10Т, 15X18H12С4ТЮ, 20X13, 20X23H18, 30X13, 40X13	1)
1) Устанавливают по согласованию между изготовителем и заказчиком.	

8.7 Испытания на стойкость к межкристаллитной коррозии проводят по ГОСТ 6032 методом и с условиями испытаний, указанными в таблице 8.

Т а б л и ц а 8 — Методы и условия испытаний

Марка стали	Метод испытания	Условия испытаний ¹⁾			
		Режим провоцирующего нагрева		Среда охлаждения	Продолжительность выдержки в кипящем растворе, ч
		Температура, °С	Продолжительность выдержки, мин		
02X18H11	ДУ	650 ± 10	60 ± 5	Воздух	48,0 ± 0,25 ²⁾
03X17H14M3	АМУ	650 ± 10	60 ± 5	Воздух	8,0 ± 0,25
	ДУ ³⁾	Без провоцирующего нагрева		Без охлаждения	48,0 ± 0,25 ²⁾
03X18H11	АМУ	650 ± 10	60 ± 5	Воздух	8,0 ± 0,25
	ДУ ³⁾	650 ± 10	60 ± 5	Воздух	48,0 ± 0,25 ²⁾
03X21H32M3Б, 03X21H32M3БУ	АМУ	650 ± 10	60 ± 5	Воздух	8,0 ± 0,25
03X17AH9, 03X22H5AM3, 10X18H10Т	АМУ	650 ± 10	60 ± 5	Воздух	8,0 ± 0,25
06X16H15M3Б	АМУ	650 ± 10	120 ± 5	Воздух	8,0 ± 0,25

Окончание таблицы 8

Марка стали	Метод испытания	Условия испытания ¹⁾			
		Режим провоцирующего нагрева		Среда охлаждения	Продолжительность выдержки в кипящем растворе, ч
		Температура, °С	Продолжительность выдержки, мин		
06X18H10T, 09X18H10T	АМУ	650 ± 10 ⁴⁾	120 ± 5	Воздух	24,0 ± 0,25 ⁵⁾
08X14МФ, 08X15H5Д2ТУ, 09X18H9, 15X18H12С4ТЮ, 20X13, 0X23H18, 30X13, 40X13	б)	б)			

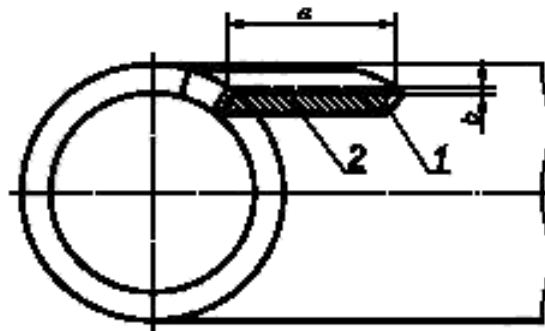
¹⁾ По согласованию между изготовителем и заказчиком могут быть установлены другие условия испытаний.
²⁾ Одного цикла. Общая продолжительность (пять циклов) 240 ч.
³⁾ По требованию заказчика вместо метода АМУ.
⁴⁾ По требованию заказчика (590 ± 10) °С.
⁵⁾ По требованию заказчика (10,0 ± 0,25) ч.
⁶⁾ Устанавливают по согласованию между изготовителем и заказчиком.

8.8 Контроль макроструктуры проводят по ГОСТ 10243 на протравленном кольцевом поперечном образце.

8.9 Контроль величины зерна проводят по ГОСТ 5639.

При возникновении разногласий в оценке величины зерна применяют метод сравнения с эталонными шкалами.

8.10 Контроль содержания ферритной фазы проводят металлографическим методом по ГОСТ 11878 с оценкой по максимальному баллу. Образец для изготовления шлифов отбирают согласно схеме, приведенной на рисунке 1. Длина образца *a* должна быть менее 10 мм, припуск на шлифование *b* — не менее 0,5 мм.



a — длина образца; *b* — припуск на шлифование; 1 — плоскость реза; 2 — плоскость шлифа

Рисунок 1 — Схема отбора образцов

8.11 Контроль загрязненности нитридами и карбонитридами проводят методом Ш, вариант ШЗ, Ш4 или Ш6 по ГОСТ 1778.

При возникновении разногласий в оценке загрязненности нитридами и карбонитридами применяют вариант Ш6.

8.12 Контроль наружного диаметра труб проводят штангенциркулем по ГОСТ 166, микрометром по ГОСТ 6507 или калибром-скобой по ГОСТ 2216, ГОСТ 18360 и ГОСТ 18365.

Измерение наружного диаметра в местах местной зачистки дефектов и несовершенств не проводят.

Контроль толщины стенки труб проводят микрометром типа МТ по ГОСТ 6507, индикаторным стенкомером или толщиномером по ГОСТ 11358 с обоих концов трубы.

Контроль длины труб проводят рулеткой измерительной по ГОСТ 7502.

Отклонение труб от прямолинейности на любом участке длиной 1 м определяют с помощью поверочной линейки по ГОСТ 8026 и набора щупов.

Допускается для контроля геометрических параметров применять другие средства измерений, метрологические характеристики которых обеспечивают необходимую точность измерений.

8.13 Контроль качества поверхности труб проводят визуально без применения увеличительных приспособлений.

Глубину несовершенств и участков зачистки определяют по документации изготовителя.

8.14 Контроль шероховатости поверхности труб проводят профилографом-профилометром по ГОСТ 19300 или оптическим прибором по ГОСТ 9847.

8.15 Гидростатические испытания проводят по ГОСТ 3845 с выдержкой труб под давлением не менее 10 с.

8.16 Неразрушающий дефектоскопический контроль проводят ультразвуковым методом по ГОСТ Р ИСО 10893-10 с уровнем приемки U3.

По согласованию между изготовителем и заказчиком неразрушающий дефектоскопический контроль может быть проведен с другим уровнем приемки.

8.17 Контроль отделки концов труб проводят по документации изготовителя.

9 Транспортирование и хранение

Транспортирование и хранение осуществляют по ГОСТ 10692.

10 Гарантии изготовителя

Изготовитель гарантирует соответствие труб требованиям настоящего стандарта при условии соблюдения норм и правил транспортирования, хранения труб и соответствия условий эксплуатации назначению труб.

Приложение А
(справочное)

Плотность стали

Таблица А.1

Марка стали	Плотность, г/см ³
02Х18Н11	8,12
03Х17АН9	8,00
03Х17Н14М3	7,75
03Х18Н11	8,12
03Х21Н32М3Б	8,11
03Х21Н32М3БУ	8,11
03Х22Н5АМ3	8,03
06Х16Н15М3Б	8,00
06Х18Н10Т	7,90
08Х14МФ	7,80
08Х15Н5Д2ТУ	7,80
09Х18Н9	7,90
09Х18Н10Т	7,90
10Х18Н10Т	7,90
15Х18Н12С4ТЮ	7,51
20Х13	7,67
20Х23Н18	7,70
30Х13	7,67
40Х13	7,65

Библиография

- [1] ОСТ 14-82—82 Отраслевая система управления качеством продукции черной металлургии. Ведомственный контроль качества продукции. Трубы стальные бесшовные катаные. Дефекты поверхности. Термины и определения

УДК 621.774.3.08:006.354

ОКС 23.040.10

ОКП 13 0803

13 6000

Ключевые слова: бесшовные трубы, горячедеформированные трубы, коррозионностойкая высоколегированная сталь, размеры, длина, состояние поставки, исполнение поверхности, химический состав, механические свойства, испытания, контроль, маркировка

Редактор *А.А. Лиске*
Технический редактор *В.Н. Прусакова*
Корректор *В.И. Варенцова*
Компьютерная верстка *Е.О. Асташина*

Сдано в набор 21.10.2015. Подписано в печать 30.10.2015. Формат 60×84¼. Гарнитура Ариал.
Усл. печ. л. 2,32. Уч.-изд. л. 2,00. Тираж 43 экз. Зак. 3447.