
ФЕДЕРАЛЬНОЕ АГЕНТСТВО
ПО ТЕХНИЧЕСКОМУ РЕГУЛИРОВАНИЮ И МЕТРОЛОГИИ



НАЦИОНАЛЬНЫЙ
СТАНДАРТ
РОССИЙСКОЙ
ФЕДЕРАЦИИ

ГОСТ Р
55395—
2013

**ПРОФИЛИ ПРЕССОВАННЫЕ РАДИУСНЫЕ
ПОЛОСООБРАЗНОГО СЕЧЕНИЯ
ИЗ АЛЮМИНИЕВЫХ СПЛАВОВ**

Сортамент

Издание официальное



Москва
Стандартинформ
2014

Предисловие

1 РАЗРАБОТАН Техническим комитетом по стандартизации ТК 297 «Материалы и полуфабрикаты из легких и специальных сплавов» (ОАО «Всероссийский институт легких сплавов»)

2 ВНЕСЕН Техническим комитетом по стандартизации ТК 297 «Материалы и полуфабрикаты из легких и специальных сплавов»

3 УТВЕРЖДЕН И ВВЕДЕН В ДЕЙСТВИЕ Приказом Федерального агентства по техническому регулированию и метрологии от 12 марта 2013 г. № 11-ст

4 ВВЕДЕН ВПЕРВЫЕ

Правила применения настоящего стандарта установлены в ГОСТ Р 1.0—2012 (раздел 8). Информация об изменениях к настоящему стандарту публикуется в ежегодном (по состоянию на 1 января текущего года) информационном указателе «Национальные стандарты», а официальный текст изменений и поправок — в ежемесячном информационном указателе «Национальные стандарты». В случае пересмотра (замены) или отмены настоящего стандарта соответствующее уведомление будет опубликовано в ближайшем выпуске ежемесячного информационного указателя «Национальные стандарты». Соответствующая информация, уведомление и тексты размещаются также в информационной системе общего пользования — на официальном сайте Федерального агентства по техническому регулированию и метрологии в сети Интернет (gost.ru)

© Стандартинформ, 2014

Настоящий стандарт не может быть полностью или частично воспроизведен, тиражирован и распространен в качестве официального издания без разрешения Федерального агентства по техническому регулированию и метрологии

Содержание

1 Область применения	1
2 Нормативные ссылки	1
3 Основные параметры и размеры	1
Приложение А (справочное) Переводные коэффициенты	13
Приложение Б (справочное) Соответствие номеров профилей	14

**ПРОФИЛИ ПРЕССОВАННЫЕ РАДИУСНЫЕ ПОЛОСООБРАЗНОГО СЕЧЕНИЯ
ИЗ АЛЮМИНИЕВЫХ СПЛАВОВ****Сортамент**

Extruded strip-like section aluminium alloy shapes with arched cut-outs. Dimensions

Дата введения — 2014—06—01

1 Область применения

Настоящий стандарт устанавливает сортамент прессованных радиусных профилей полосообразного сечения из алюминиевых сплавов, изготавливаемых методом горячего прессования и предназначенных для колодок хомутов.

2 Нормативные ссылки

В настоящем стандарте использована ссылка на следующий стандарт:
ГОСТ 4784—97 Алюминий и сплавы алюминиевые деформируемые. Марки

Примечание — При пользовании настоящим стандартом целесообразно проверить действие ссылочных стандартов в информационной системе общего пользования — на официальном сайте Федерального агентства по техническому регулированию и метрологии в сети Интернет или по ежегодному информационному указателю «Национальные стандарты», который опубликован по состоянию на 1 января текущего года, и по выпускам ежемесячного информационного указателя «Национальные стандарты» за текущий год. Если заменен ссылочный стандарт, на который дана недатированная ссылка, то рекомендуется использовать действующую версию этого стандарта с учетом всех внесенных в данную версию изменений. Если заменен ссылочный стандарт, на который дана датированная ссылка, то рекомендуется использовать версию этого стандарта с указанным выше годом утверждения (принятия). Если после утверждения настоящего стандарта в ссылочный стандарт, на который дана датированная ссылка, внесено изменение, затрагивающее положение, на которое дана ссылка, то это положение рекомендуется применять без учета данного изменения. Если ссылочный стандарт отменен без замены, то положение, в котором дана ссылка на него, рекомендуется применять в части, не затрагивающей эту ссылку.

3 Основные параметры и размеры

3.1 Форма профилей и их размеры должны соответствовать значениям, приведенным на рисунках 1—12 и в таблицах 1—12.

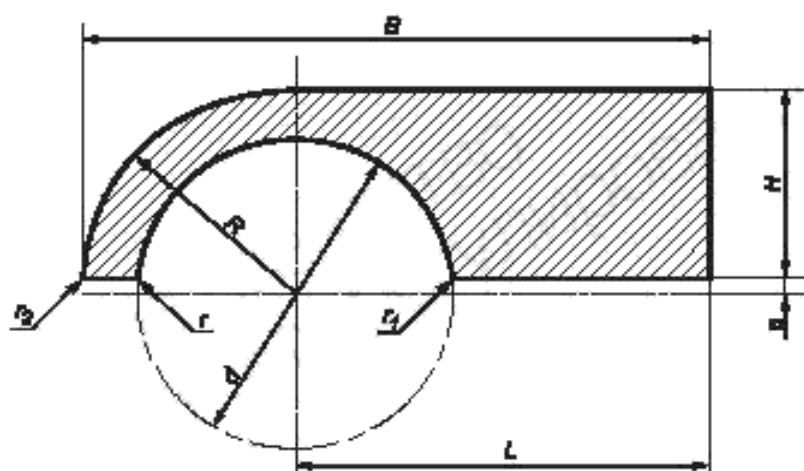


Рисунок 1

Таблица 1

Номер профиля	Размеры, мм									Площадь сечения, см ²	Теоретическая масса 1 м, кг
	H	B	L	a	R	d	r	r ₁	r ₂		
601780	6,0	23,0	16,0	1,0	7,0	8,0	1,0	1,0	1,0	1,09	0,31
601761	6,0	24,0	17,0	1,0	7,0	8,2	1,5	1,5	—	1,15	0,33
601762	7,5	25,0	17,0	0,5	8,0	9,0	1,0	1,0	—	1,46	0,42
601782	7,5	25,0	17,0	0,5	8,0	10,0	1,0	1,0	1,0	1,38	0,39
601763	8,0	26,0	17,0	1,0	9,0	10,2	1,0	1,0	—	1,59	0,45
601779	8,5	27,0	18,0	0,5	9,0	12,0	1,0	1,0	1,0	1,59	0,45
601764	8,5	28,5	19,0	1,0	9,5	13,0	1,0	1,0	—	1,70	0,48
601765	9,0	25,0	18,0	0,2	8,0	11,4	2,0	2,0	1,0	1,59	0,45
601766	9,0	27,0	18,0	0,2	10,0	12,0	2,0	2,0	1,0	1,64	0,47
601767	9,0	28,0	19,0	0,2	9,0	13,0	2,0	2,0	1,0	1,68	0,48
601768	9,5	29,0	19,0	0,2	10,0	13,0	2,0	2,0	1,0	1,96	0,56
601784	9,5	29,0	19,0	0,5	10,0	14,0	1,0	1,0	1,0	1,83	0,52
601769	9,7	33,0	23,0	0,2	10,0	14,0	1,0	1,0	0,5	2,20	0,63
601770	10,5	34,0	23,0	0,5	11,0	16,0	1,0	1,0	0,5	2,39	0,68
601771	11,0	31,0	21,0	0,2	12,0	16,0	2,0	2,0	1,0	2,10	0,60
601772	11,5	32,5	20,5	0,5	12,0	18,0	1,0	1,0	0,5	2,02	0,58
601773	11,5	37,0	24,5	1,0	12,5	18,2	1,5	1,5	—	2,79	0,80
601774	12,0	34,5	22,0	0,5	12,5	19,0	2,0	2,0	1,0	2,48	0,71
601775	12,5	37,2	24,2	0,5	13,0	20,0	1,0	1,0	1,0	2,78	0,79
601776	13,0	39,0	25,0	1,0	14,0	20,2	1,0	1,0	—	3,23	0,92
601777	14,5	43,0	27,0	1,5	16,0	26,0	—	—	—	3,42	0,97
601778	15,0	46,0	30,0	1,0	16,0	23,2	1,5	1,5	—	4,44	1,27

Примечание — Радиус скругления углов, не указанных на рисунке, должен быть не более:

- 0,6 мм — при толщине полки профиля, равной 6,0 мм;
- 0,8 мм — при толщине полки профиля свыше 6,0 до 10,0 мм;
- 1,0 мм — при толщине полки профиля свыше 10,0 до 15 мм.

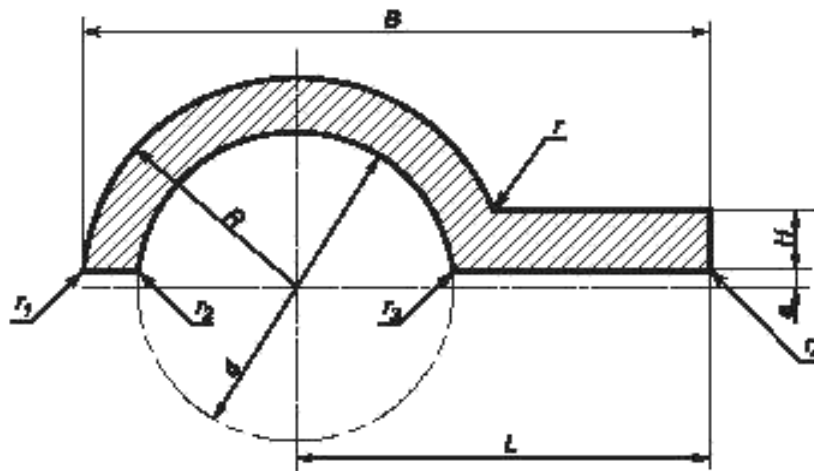


Рисунок 2

Таблица 2

Номер профиля	Размеры, мм											Площадь сечения, см ²	Теоретическая масса 1 м, кг
	H	B	L	a	R	d	r	r ₁	r ₂	r ₃	r ₄		
601930	3,5	30,5	21,5	1,0	9,0	10,2	2,0	—	1,5	1,5	—	1,16	0,33
601931	3,5	32,5	23,0	1,0	9,0	12,2	2,0	—	1,5	1,5	—	1,14	0,32
601932	4,0	31,0	23,0	1,0	8,0	10,0	3,0	—	—	1,5	0,5	1,20	0,34
601933	4,0	35,0	25,0	1,0	10,0	14,0	3,0	—	—	1,5	0,5	1,40	0,40
601934	4,0	37,0	26,0	0,5	11,0	15,0	3,0	1,5	1,5	1,5	—	1,62	0,46
601935	4,0	46,0	30,0	1,0	16,0	23,2	1,5	—	1,5	1,5	—	2,42	0,69
601936	4,0	48,0	31,0	1,0	17,0	27,2	1,5	—	1,5	1,5	—	2,35	0,67
601937	5,0	32,5	22,0	1,0	10,5	14,2	1,5	—	1,5	1,5	—	1,47	0,42
601938	5,0	39,5	28,5	0,5	11,0	16,0	3,0	0,5	1,0	1,0	0,5	1,83	0,52
601939	5,5	34,0	23,0	0,5	11,0	16,0	3,0	0,5	1,0	1,0	0,5	1,67	0,48
601940	5,7	33,0	23,0	0,2	10,0	14,0	2,0	0,5	1,0	1,0	0,5	1,52	0,43
601941	6,0	38,0	28,0	1,0	10,0	14,2	1,5	—	1,5	1,5	—	1,80	0,51
601942	6,0	42,0	28,0	0,5	14,0	21,0	3,0	1,5	1,5	1,5	—	2,19	0,62
601943	6,0	49,0	33,5	1,0	15,5	21,4	1,5	—	1,5	1,5	—	3,13	0,89
601944	6,5	37,0	24,5	1,0	12,5	18,2	2,0	—	1,5	1,5	—	1,88	0,54
601945	6,5	43,0	27,0	1,5	16,0	26,0	1,5	—	—	—	—	2,00	0,57
601946	6,5	46,5	30,0	0,5	16,5	27,0	3,0	0,5	1,0	1,0	0,5	2,39	0,68
601947	7,0	39,0	25,0	1,0	14,0	20,2	1,0	—	1,0	1,0	—	2,20	0,63
601948	7,0	52,5	34,0	0,5	18,5	29,0	3,0	1,5	1,5	1,5	—	3,16	0,90
601953	7,5	32,0	21,0	0,5	11,0	16,0	2,5	1,0	1,0	1,0	1,0	1,68	0,48
601949	7,5	36,0	24,0	0,5	12,0	18,0	3,0	0,5	1,0	1,0	0,5	2,11	0,60
601950	7,5	37,2	24,2	0,5	13,0	20,0	2,0	0,5	1,0	1,0	0,5	1,92	0,55
601954	8,5	34,0	22,0	0,5	12,0	18,0	2,5	—	—	—	—	1,90	0,54
601951	8,5	39,0	25,0	0,5	14,0	21,0	—	—	1,0	1,0	—	2,33	0,66
601958	8,5	41,0	26,0	0,5	15,0	24,0	2,5	1,0	1,0	1,0	1,0	2,26	0,64
601952	9,5	32,5	20,5	0,5	12,0	18,0	2,0	0,5	1,0	1,0	0,5	1,86	0,53
601961	9,5	47,0	29,0	0,5	18,0	30,0	2,5	1,0	1,0	1,0	1,0	2,69	0,77

Примечание — Радиус скругления углов, не указанных на рисунке, должен быть не более:

- 0,6 мм — при толщине полки профиля от 3,5 до 6,0 мм;

- 0,8 мм — при толщине полки профиля свыше 6,0 до 9,5 мм.

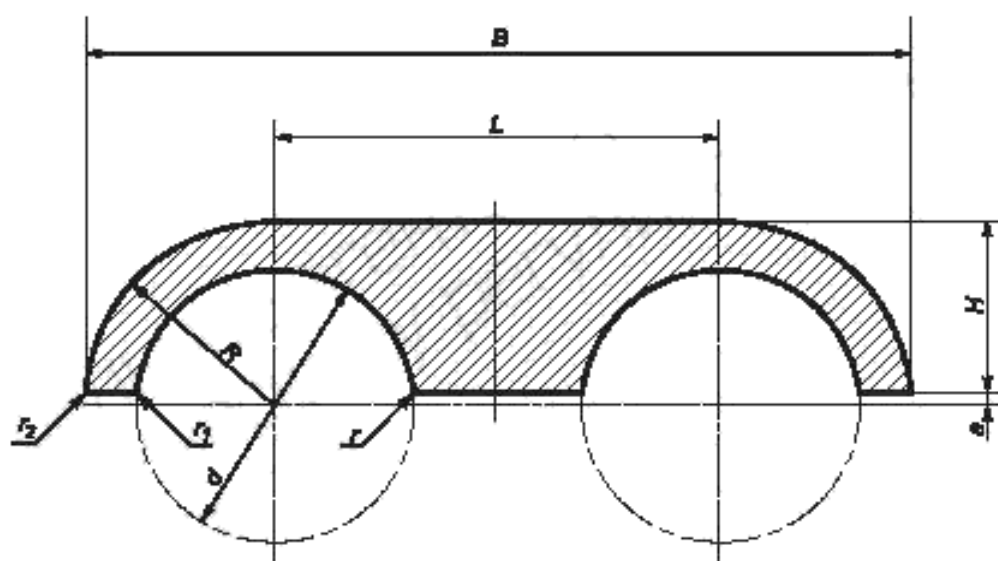


Рисунок 3

Таблица 3

Номер профиля	Размеры, мм									Площадь сечения, см ²	Теоретическая масса 1 м, кг
	H	B	L	a	R	d	r	r ₁	r ₂		
602185	6,0	30,0	16,0	1,0	7,0	8,0	—	—	—	1,25	0,36
602187	6,5	30,0	16,0	0,5	7,0	6,0	1,5	1,5	1,5	1,60	0,46
602188	6,5	32,0	18,0	0,5	7,0	5,0	1,0	1,0	—	1,72	0,49
602223	6,5	32,0	18,0	0,5	7,0	8,0	1,0	1,0	1,0	1,43	0,41
602190	6,5	33,0	18,0	1,0	7,5	8,2	1,5	1,5	—	1,57	0,45
602191	6,7	34,0	20,0	0,2	7,0	7,0	1,0	1,0	0,5	1,69	0,48
602195	7,5	36,0	20,0	0,5	8,0	9,0	1,0	1,0	—	1,88	0,54
602225	7,5	36,0	20,0	0,5	8,0	10,0	1,0	1,0	1,0	1,76	0,50
602197	8,0	39,0	21,0	1,0	9,0	12,3	1,0	1,0	—	1,85	0,53
602198	8,0	40,0	22,0	1,0	9,0	12,0	1,0	0,5	0,5	2,00	0,57
602204	8,0	44,0	26,0	1,0	9,0	12,3	1,5	1,5	—	2,22	0,63
602228	8,5	40,0	22,0	0,5	9,0	12,0	1,0	1,0	1,0	2,03	0,58
602221	8,5	44,0	26,0	0,5	9,0	12,0	1,0	1,0	1,0	2,40	0,68
602209	9,0	43,0	23,0	1,0	10,0	14,3	1,0	1,0	1,0	2,18	0,62
602210	9,0	44,0	24,0	1,0	10,0	8,0	1,0	1,0	1,5	2,60	0,74
602212	9,5	44,0	24,0	0,5	10,0	14,0	1,0	1,0	—	2,35	0,67
602222	9,5	46,0	26,0	0,5	10,0	14,0	1,0	1,0	1,0	2,50	0,74
602216	10,0	50,0	28,0	1,0	11,0	14,3	1,5	1,5	—	3,16	0,90
602232	10,5	48,0	26,0	0,5	11,0	16,0	1,0	1,0	1,0	2,66	0,76
602233	11,5	52,0	28,0	0,5	12,0	18,0	1,0	1,0	1,0	2,99	0,85
602217	11,5	60,0	35,0	1,0	12,5	18,3	1,5	1,5	—	4,06	1,16
602218	12,0	61,0	35,0	1,0	13,0	18,0	—	—	—	4,41	1,26
602235	12,5	56,0	30,0	0,5	13,0	20,0	1,0	1,0	1,0	3,32	0,95
602236	13,5	60,0	32,0	0,5	14,0	22,0	1,0	1,0	1,0	3,67	1,05
602219	13,5	63,0	35,0	0,5	14,0	21,0	2,0	2,0	1,0	4,40	1,25
602220	14,0	63,0	33,0	1,0	15,0	18,0	1,0	1,0	1,5	4,67	1,34
602237	17,5	76,0	40,0	0,5	18,0	30,0	1,0	1,0	1,0	5,13	1,46
602238	19,5	84,0	44,0	0,5	20,0	34,0	1,0	1,0	1,0	5,91	1,68

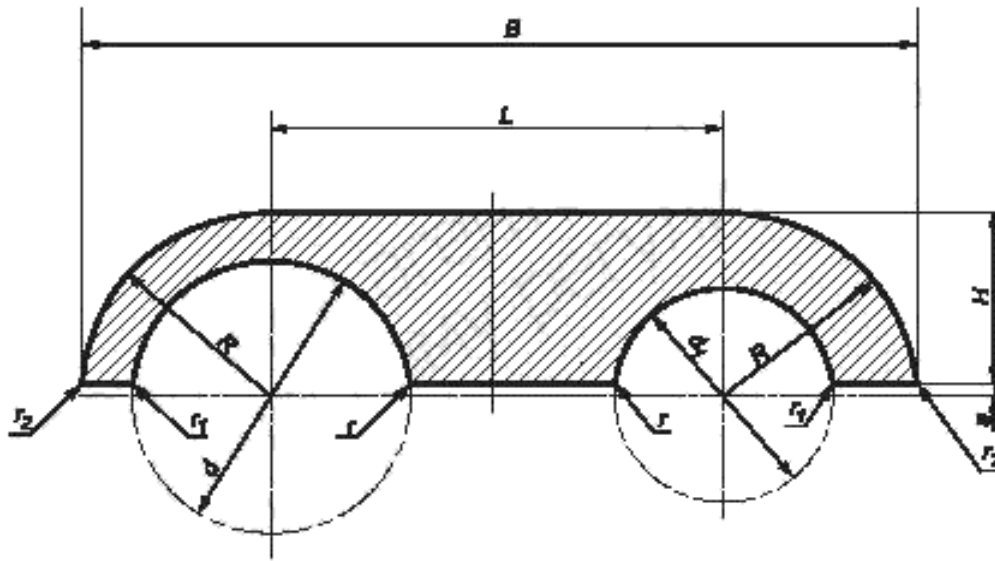


Рисунок 4

Таблица 4

Номер профиля	Размеры, мм										Площадь сечения, см ²	Теоретическая масса 1 м, кг
	H	B	L	a	R	d	d_1	r	r_1	r_2		
602189	6,5	33,0	18,0	1,0	7,5	8,2	6,2	1,5	1,5	—	1,67	0,48
602192	7,0	32,0	17,0	0,5	7,5	8,0	6,0	1,5	1,5	1,5	1,68	0,48
602193	7,0	33,0	17,0	1,0	8,0	10,0	8,0	—	—	—	1,60	0,46
602194	7,5	35,0	18,0	1,0	8,5	10,2	8,2	1,5	1,5	—	1,83	0,52
602224	7,5	35,0	19,0	0,5	8,0	10,0	8,0	1,0	1,0	1,0	1,78	0,51
602196	8,0	36,0	18,0	1,0	9,0	12,0	8,0	—	—	—	1,90	0,54
602199	8,0	40,0	22,0	1,0	9,0	13,0	12,0	1,0	1,0	1,0	1,87	0,53
602200	8,0	40,0	22,0	1,0	9,0	12,3	6,2	1,5	1,5	—	2,29	0,65
602201	8,0	40,0	22,0	1,0	9,0	12,3	8,2	1,5	1,5	—	2,18	0,62
602202	8,0	41,0	23,0	1,0	9,0	12,3	10,2	1,0	1,0	—	2,17	0,62
602203	8,0	44,0	26,0	1,0	9,0	12,3	10,2	1,5	1,5	—	2,39	0,68
602226	8,5	38,0	20,0	0,5	9,0	12,0	8,0	1,0	1,0	1,0	2,15	0,61
602205	8,5	39,0	21,0	0,5	9,0	11,0	9,0	1,0	—	—	2,26	0,64
602206	8,5	39,0	21,0	0,5	9,0	12,0	10,0	1,0	1,0	1,0	2,12	0,60
602207	9,0	41,0	21,0	1,0	10,0	14,3	10,2	1,0	1,0	—	2,31	0,66
602208	9,0	43,0	23,0	1,0	10,0	14,3	13,0	1,0	1,0	—	2,28	0,65
602211	9,0	45,0	25,0	1,0	10,0	14,3	12,3	1,5	1,5	—	2,49	0,71
602229	9,5	42,0	22,0	0,5	10,0	14,0	10,0	1,0	1,0	1,0	2,28	0,65
602230	9,5	43,0	23,0	0,5	10,0	14,0	12,0	1,0	1,0	1,0	2,19	0,62
602213	10,0	43,0	21,0	1,0	11,0	14,3	10,2	1,0	1,0	—	2,85	0,81
602214	10,0	46,0	24,0	1,0	11,0	16,0	12,0	1,0	1,0	—	2,78	0,79
602215	10,0	49,0	27,0	1,0	11,0	16,3	14,3	1,0	1,0	—	2,90	0,83
602231	10,5	46,0	24,0	0,5	11,0	16,0	12,0	1,0	1,0	1,0	2,87	0,82
602242	10,5	49,0	27,0	0,5	11,0	18,0	14,0	—	1,0	—	2,73	0,78
602243	12,0	53,0	29,0	1,0	13,0	18,0	10,0	—	—	—	4,25	1,21
602234	12,5	54,0	28,0	0,5	13,0	20,0	16,0	1,0	1,0	1,0	3,62	1,03

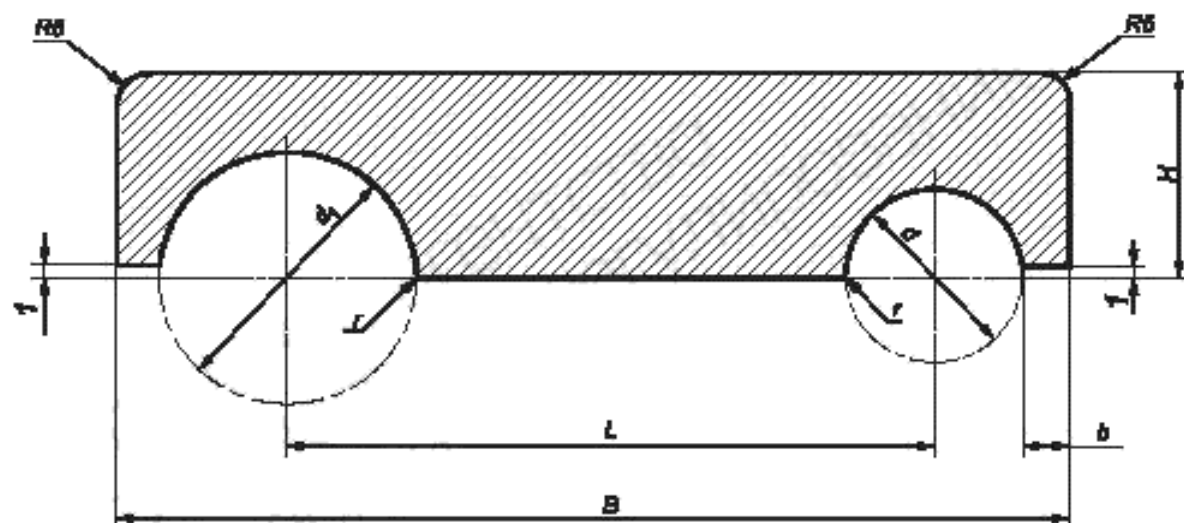


Рисунок 5

Таблица 5

Номер профиля	Размеры, мм							Площадь сечения, см ²	Теоретическая масса 1 м. кг
	H	B	L	d	d _s	b	r		
602262	6,0	22,0	13,0	5,5	5,5	1,75	1,0	0,90	0,26
602250	6,0	24,0	14,0	6,5	6,5	1,75	1,0	0,90	0,26
602251	7,0	28,0	16,0	8,5	8,5	1,75	1,0	1,29	0,37
602252	7,0	26,0	15,0	6,5	8,5	1,75	1,0	1,27	0,36
602263	8,0	28,0	16,0	6,5	10,5	1,75	1,0	1,65	0,47
602264	8,0	30,0	17,0	8,5	10,5	1,75	1,0	1,54	0,44
602265	8,0	32,0	18,0	10,5	10,5	1,75	1,0	1,51	0,43
602272	9,0	30,0	17,0	6,5	12,5	1,75	1,0	1,78	0,51
602266	9,0	32,0	18,0	8,5	12,5	1,75	1,0	1,84	0,52
602273	9,0	34,0	19,0	10,5	12,5	1,75	1,0	1,88	0,54
602267	9,0	36,0	20,0	12,5	12,5	1,75	1,0	1,88	0,54
602268	10,0	36,0	20,0	10,5	14,5	1,75	1,0	2,19	0,62
602269	10,0	38,0	21,0	12,5	14,5	1,75	1,0	2,22	0,63
602274	10,5	37,0	20,5	10,5	15,5	1,75	1,0	2,37	0,68
602275	11,0	38,0	21,0	10,5	16,5	1,75	1,0	2,53	0,72
602276	11,0	42,0	23,0	14,5	16,5	1,75	1,0	2,59	0,74
602277	12,0	48,0	26,0	18,5	18,5	1,75	1,0	2,94	0,84
602270	13,0	44,0	24,0	12,5	20,5	1,75	1,0	3,32	0,95
602271	14,0	46,0	25,0	12,5	22,5	1,75	1,0	3,70	1,05

Примечание — Радиус скругления углов, не указанных на рисунке, должен быть не более:
 - 0,6 мм — при толщине полки профиля, равной 6,0 мм;
 - 0,8 мм — при толщине полки профиля свыше 6,0 до 10,0 мм;
 - 1,0 мм — при толщине полки профиля свыше 10,0 до 14,0 мм.

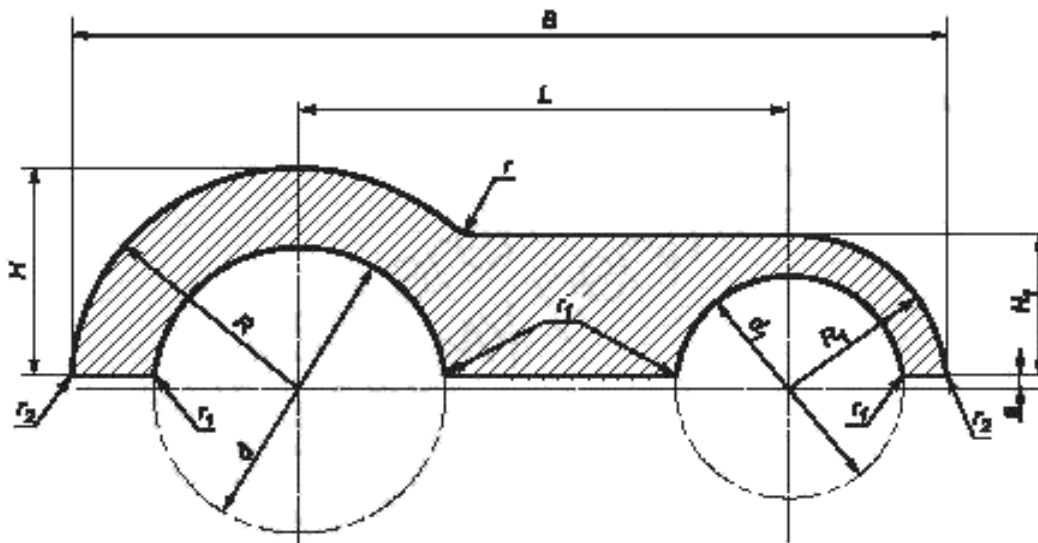


Рисунок 6

Таблица 6

Номер профиля	Размеры, мм												Площадь сечения, см ²	Теоретическая масса 1 м, кг
	H	B	L	H ₁	a	R	R ₁	d	d ₁	r	r ₁	r ₂		
602380	9,0	42,0	24,0	7,0	1,0	10,0	8,0	8,0	4,0	5,0	—	—	2,85	0,81
602406	9,5	40,0	23,0	6,5	0,5	10,0	7,0	14,0	8,0	2,5	1,0	1,0	1,81	0,52
602381	9,5	42,5	24,0	7,0	1,0	10,5	8,0	12,2	10,2	1,5	1,5	—	2,06	0,59
602382	9,5	43,5	25,0	7,0	1,0	10,5	8,0	14,2	8,2	1,5	1,5	—	2,23	0,64
602383	10,0	43,0	23,0	8,0	1,0	11,0	9,0	15,2	6,2	1,5	1,5	—	2,41	0,69
602408	10,0	43,0	24,0	7,0	1,0	11,0	8,0	16,0	10,0	2,5	1,0	—	1,98	0,56
602384	10,0	45,0	25,0	8,0	1,0	11,0	9,0	14,2	10,2	2,0	1,5	—	2,40	0,68
602407	10,5	43,0	24,0	7,5	0,5	11,0	8,0	16,0	10,0	2,5	1,0	1,0	2,03	0,58
602409	11,0	45,0	25,0	7,0	1,0	12,0	8,0	18,0	10,0	2,5	1,0	—	2,05	0,58
602385	11,0	47,0	27,0	7,0	1,0	12,0	8,0	12,0	6,0	3,0	—	—	3,08	0,88
602386	11,0	54,0	33,0	8,0	1,0	12,0	9,0	12,0	8,0	3,0	1,5	1,5	3,70	1,05
602387	11,0	50,5	29,0	8,5	1,0	12,0	9,5	18,0	13,0	3,0	1,0	—	2,64	0,75
602388	11,5	45,0	25,0	6,5	1,0	12,5	7,5	16,2	8,2	1,5	1,5	—	2,50	0,71
602389	11,5	48,5	26,0	9,0	1,0	12,5	10,0	18,2	12,2	1,5	1,5	—	2,70	0,77
602390	12,0	50,0	27,0	9,0	1,0	13,0	10,0	20,0	14,0	3,0	1,0	—	2,50	0,71
602391	13,0	56,0	30,0	11,0	1,0	14,0	12,0	23,0	16,2	3,0	—	—	3,00	0,86
602392	13,5	51,5	27,0	9,0	1,0	14,5	10,0	21,4	12,2	3,0	1,0	—	2,84	0,81
602393	13,5	51,5	27,0	9,0	1,0	14,5	10,0	22,2	12,2	1,5	1,5	—	2,78	0,79
602414	13,5	54,0	29,0	10,5	0,5	14,0	11,0	22,0	16,0	2,5	1,0	1,0	2,96	0,84
602410	14,0	56,0	30,0	10,0	1,0	15,0	11,0	24,0	16,0	2,5	1,0	—	2,86	0,82
602394	14,0	56,0	31,0	9,0	1,0	15,0	10,0	18,0	8,0	5,0	1,5	1,5	4,30	1,23
602395	14,0	57,0	33,0	8,0	1,0	15,0	9,0	18,0	8,0	3,0	1,5	1,5	4,00	1,14
602396	14,5	58,0	35,0	7,5	0,5	15,0	8,0	11,0	4,0	5,0	1,5	1,5	5,09	1,45
602397	15,5	59,5	33,0	9,0	1,0	16,5	10,0	22,0	8,0	3,0	—	—	4,44	1,27
602398	15,5	58,5	34,0	7,0	1,0	16,5	8,0	21,0	4,0	3,0	1,5	1,5	3,98	1,13

Окончание таблицы 6

Номер профиля	Размеры, мм												Площадь сечения, см ²	Теоретическая масса 1 м, кг
	H	B	L	H ₁	a	R	R ₁	d	d ₁	r	r ₁	r ₂		
602399	15,5	58,5	34,0	7,0	1,0	16,5	8,0	22,0	6,0	3,0	—	—	2,78	0,79
602400	15,5	62,5	34,0	11,0	1,0	16,5	12,0	22,0	12,0	3,0	—	—	4,94	1,41
602401	17,0	60,0	32,0	9,0	1,0	18,0	10,0	29,2	10,2	1,5	1,0	—	3,43	0,98
602435	17,5	71,0	38,0	14,5	0,5	18,0	15,0	30,0	24,0	2,5	1,0	1,0	4,67	1,33
602402	19,0	67,0	37,0	9,0	1,0	20,0	10,0	28,0	8,0	3,0	—	—	5,24	1,49
602403	19,0	72,0	40,0	11,0	1,0	20,0	12,0	28,0	12,0	3,0	—	—	6,03	1,72
602404	21,5	73,0	40,0	8,5	1,5	23,0	10,0	40,0	14,0	3,0	1,0	1,0	3,50	1,00
602412	26,0	86,5	47,0	10,5	1,5	27,5	12,0	44,0	17,0	1,0	—	—	6,16	1,76
602405	26,0	90,0	52,0	10,0	1,0	27,0	11,0	42,0	9,0	5,0	—	—	7,29	2,08

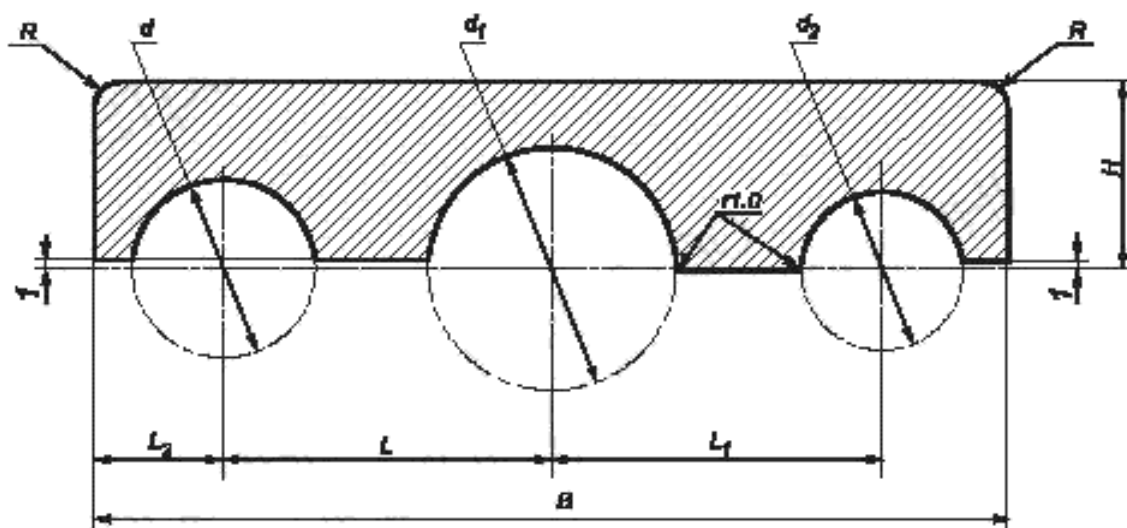


Рисунок 7

Таблица 7

Номер профиля	Размеры, мм									Площадь сечения, см ²	Теоретическая масса 1 м, кг
	H	B	L	L ₁	L ₂	R	d	d ₁	d ₂		
602701	6,0	30,0	8,0	13,0	4,5	3,0	5,5	5,5	5,5	1,34	0,38
602713	6,0	31,0	8,5	13,0	5,0	3,0	6,5	5,5	5,5	1,36	0,39
602702	6,0	33,0	9,0	14,0	5,0	5,0	6,5	6,5	6,5	1,35	0,38
602703	7,0	35,0	10,0	15,0	5,0	5,0	6,5	8,5	6,5	1,66	0,47
602704	7,0	35,0	9,0	15,0	5,0	5,0	6,5	6,5	8,5	1,66	0,47
602705	7,0	37,0	10,0	16,0	5,0	5,0	6,5	8,5	8,5	1,69	0,48
602706	7,0	39,0	11,0	16,0	6,0	5,0	8,5	8,5	8,5	1,99	0,57
602707	8,0	37,0	9,0	16,0	5,0	5,0	6,5	6,5	10,5	2,14	0,61
602708	9,0	39,0	9,0	17,0	5,0	5,0	6,5	6,5	12,5	2,39	0,68
602709	9,0	45,0	12,0	20,0	5,0	5,0	6,5	12,5	12,5	2,45	0,70
602710	9,0	47,0	13,0	20,0	6,0	5,0	8,5	12,5	12,5	2,55	0,73
602711	11,0	62,0	21,0	24,0	7,0	5,0	10,5	16,5	16,5	4,03	1,15

Примечание — Радиус скругления углов, не указанных на рисунке, должен быть не более:

- 0,6 мм — при толщине полки профиля, равной 6,0 мм;
- 0,8 мм — при толщине полки профиля свыше 6,0 до 9,0 мм;
- 1,0 мм — при толщине полки профиля, равной 11,0 мм.

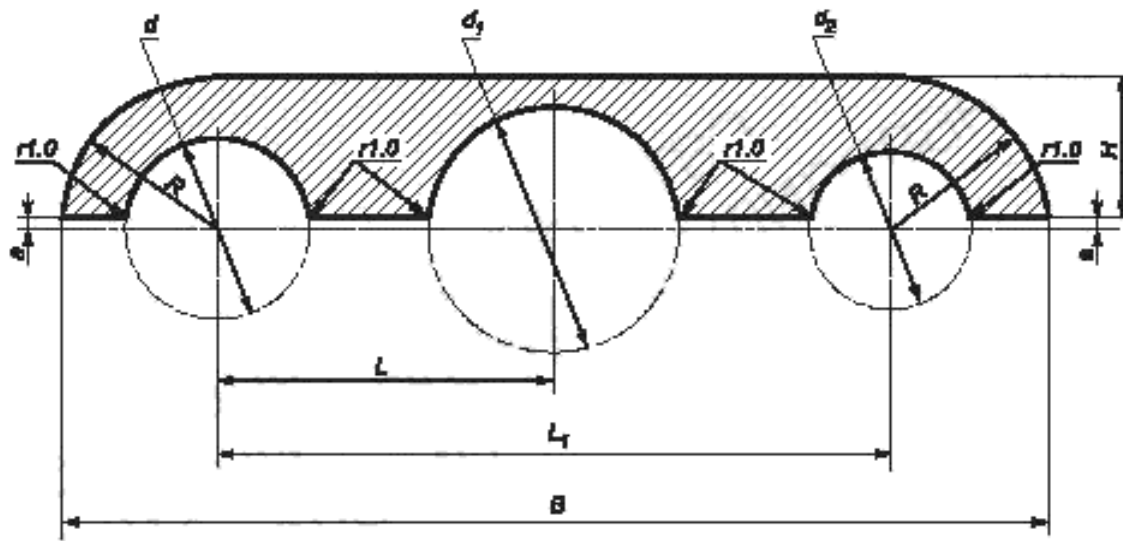


Рисунок 8

Таблица 8

Номер профиля	Размеры, мм									Площадь сечения, см ²	Теоретическая масса 1 м, кг
	H	B	L	L ₁	a	R	d	d ₁	d ₂		
602790	5,0	33,0	14,0	21,0	0,5	6,0	6,0	6,0	6,0	1,22	0,35
602791	6,0	50,0	18,0	36,0	1,0	7,0	8,0	8,0	8,0	2,38	0,68
602792	6,5	38,0	9,0	24,0	0,5	7,0	6,0	6,0	10,0	1,57	0,45
602793	7,5	49,0	17,0	33,0	0,5	8,0	10,0	6,0	8,0	2,60	0,74
602794	8,5	52,0	21,0	34,0	0,5	9,0	12,0	8,2	11,4	2,70	0,77

Примечание — Радиус скругления углов, не указанных на рисунке, должен быть не более:
 - 0,6 мм — при толщине полки профиля от 5,0 до 6,0 мм;
 - 0,8 мм — при толщине полки профиля от 6,5 до 8,5 мм.

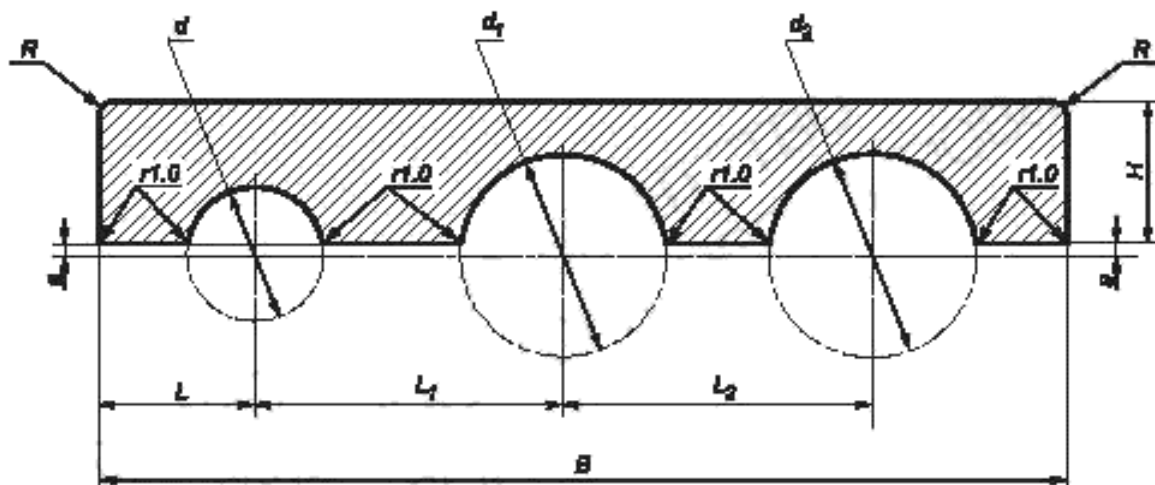


Рисунок 9

Таблица 9

Номер профиля	Размеры, мм										Площадь сечения, см ²	Теоретическая масса 1 м, кг
	H	B	L	L ₁	L ₂	a	R	d	d ₁	d ₂		
602901	6,0	47,0	14,5	9,0	9,0	0,6	—	6,8	6,8	6,8	2,40	0,68
602902	6,5	60,0	16,0	14,0	14,0	1,5	3,0	10,0	10,0	10,0	3,20	0,91
602903	7,5	66,0	17,0	16,0	16,0	1,5	3,0	14,0	14,0	14,0	3,20	0,91
602904	8,0	51,0	14,5	10,0	11,0	0,6	—	6,8	8,8	8,8	3,40	0,97
602905	8,0	53,0	15,5	11,0	11,0	0,6	—	8,8	8,8	8,8	3,50	1,00
602906	8,0	55,0	15,5	11,0	12,0	0,6	—	8,8	8,8	10,8	3,60	1,03
602907	8,5	72,0	18,0	18,0	18,0	1,5	3,0	16,0	16,0	16,0	3,80	1,08
602908	10,0	66,0	18,0	18,0	15,0	1,0	—	8,0	8,0	5,0	4,62	1,32
602909	13,0	85,0	19,5	21,0	23,0	0,6	—	16,8	20,8	20,8	7,00	2,00

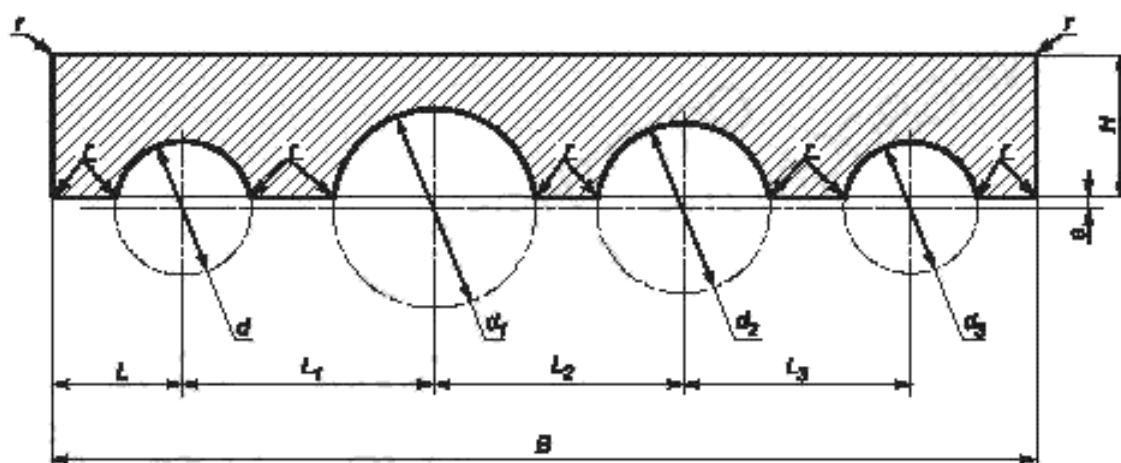


Рисунок 10

Таблица 10

Номер профиля	Размеры, мм												Площадь сечения, см ²	Теоретическая масса 1 м, кг
	H	B	L	L ₁	L ₂	L ₃	a	d	d ₁	d ₂	d ₃	r		
602865	6,0	56,0	14,5	9,0	9,0	9,0	0,6	6,8	6,8	6,8	6,8	—	2,80	0,80
602879	6,0	58,0	14,0	10,0	10,0	10,0	1,5	8,0	8,0	8,0	8,0	1,0	2,95	0,84
602880	7,0	62,0	14,0	10,0	11,0	12,0	1,5	8,0	8,0	10,0	10,0	1,0	3,58	1,02
602881	7,0	66,0	15,0	12,0	12,0	12,0	1,5	10,0	10,0	10,0	10,0	1,0	3,64	1,04
602866	8,0	62,0	14,5	10,0	11,0	10,0	0,6	6,8	8,8	8,8	6,8	—	4,17	1,19
602867	8,0	64,0	15,5	11,0	11,0	11,0	0,6	8,8	8,8	8,8	8,8	—	3,56	1,01
602868	8,0	89,0	14,5	19,0	19,0	19,0	0,6	6,8	6,8	6,8	6,8	—	6,75	1,92
602882	9,0	82,0	17,0	16,0	16,0	16,0	1,5	14,0	14,0	14,0	14,0	1,0	5,10	1,45
602869	13,0	106,0	19,5	21,0	23,0	21,0	0,6	16,8	20,8	20,8	16,8	—	8,61	2,45

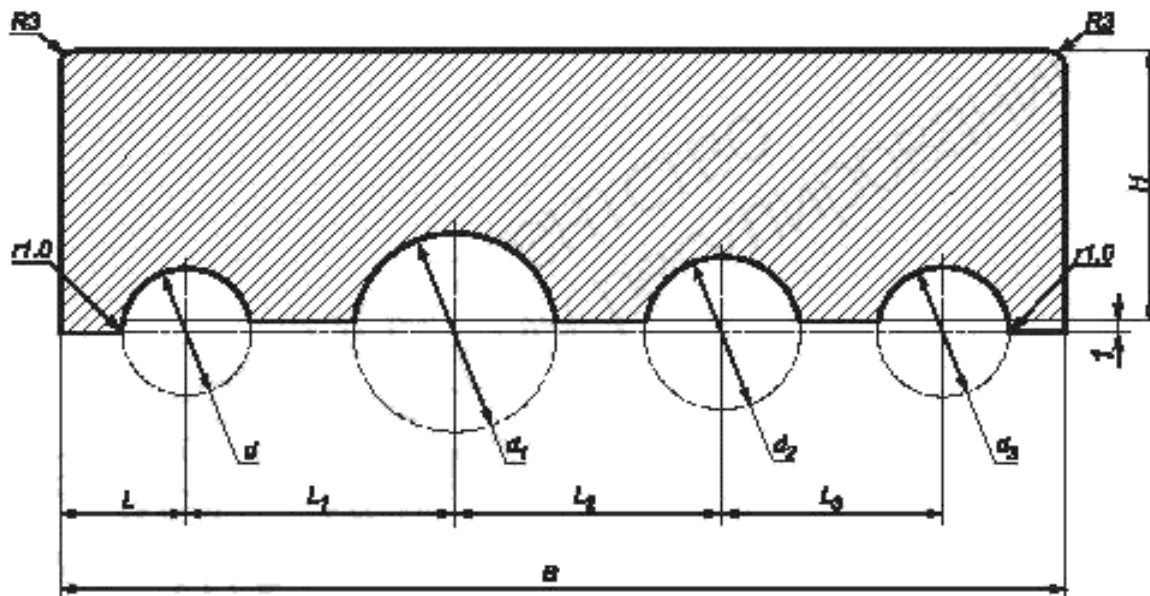


Рисунок 11

Таблица 11

Номер профиля	Размеры, мм										Площадь сечения, см ²	Теоретическая масса 1 м, кг
	H	B	L	L ₁	L ₂	L ₃	d	d ₁	d ₂	d ₃		
602755	6,0	49,0	12,5	8,0	8,0	8,0	5,5	5,5	5,5	5,5	2,35	0,67
602756	6,0	53,0	13,0	9,0	9,0	9,0	6,5	6,5	6,5	6,5	2,36	0,67
602796	7,0	55,0	13,0	9,0	9,0	10,0	6,5	6,5	6,5	8,5	2,95	0,84
602797	7,0	55,0	14,0	9,5	8,0	9,5	8,5	5,5	5,5	8,5	2,91	0,83
602802	7,0	55,0	12,5	8,0	9,5	11,0	5,5	5,5	8,5	8,5	2,93	0,84
602798	7,0	57,0	14,0	10,0	10,0	10,0	8,5	6,5	8,5	6,5	2,97	0,85
602799	7,0	57,0	14,0	11,0	10,0	9,0	8,5	8,5	6,5	6,5	2,97	0,85
602801	7,0	57,0	13,0	10,0	11,0	10,0	6,5	8,5	8,5	6,5	2,97	0,85
602800	7,0	59,0	13,0	10,0	11,0	11,0	6,5	8,5	8,5	8,5	2,99	0,85
602753	8,0	57,0	13,0	9,0	9,0	11,0	6,5	6,5	6,5	10,5	3,54	1,01
602804	9,0	77,0	16,0	15,0	15,0	15,0	12,5	12,5	12,5	12,5	4,36	1,24
602803	10,0	75,0	15,0	15,0	16,0	14,0	10,5	14,5	12,5	10,5	5,08	1,45

Примечание — Радиус скругления углов, не указанных на рисунке, должен быть не более:

- 0,6 мм — при толщине полки профиля, равной 6,0 мм;
- 0,8 мм — при толщине полки профиля от 7,0 до 10,0 мм.

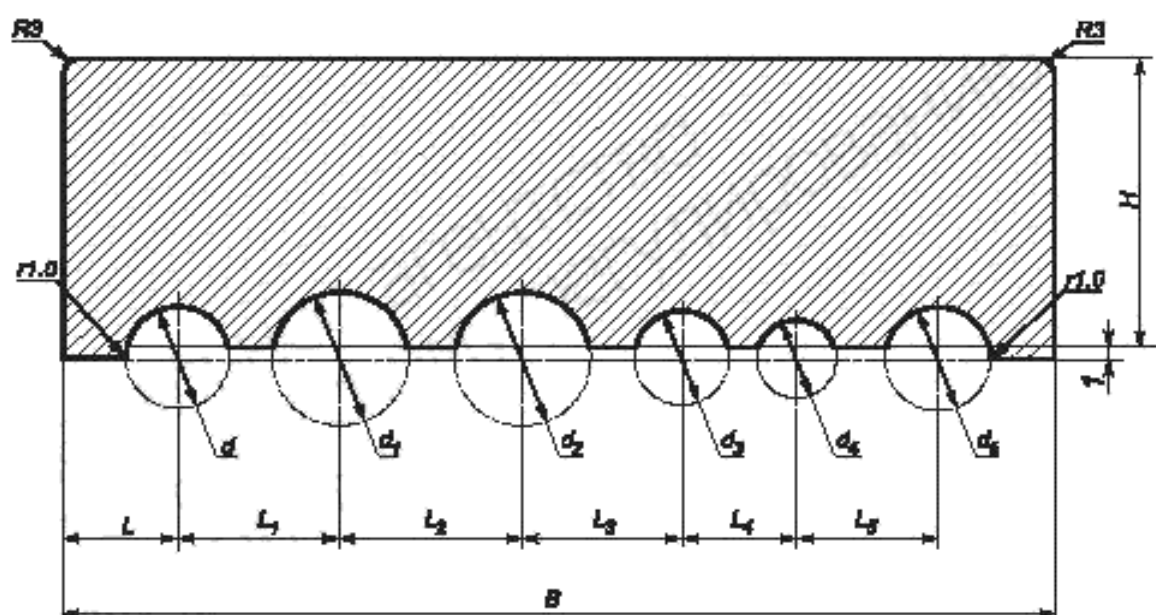


Рисунок 12

Таблица 12

Номер профиля	Размеры, мм															Площадь сечения, см ²	Теоретическая масса 1 м, кг
	H	B	L	L ₁	L ₂	L ₃	L ₄	L ₅	d	d ₁	d ₂	d ₃	d ₄	d ₅			
602832	7,0	73,0	13,0	9,0	9,0	9,0	9,0	10,0	6,5	6,5	6,5	6,5	6,5	8,5	3,83	1,09	
602833	7,0	75,0	13,0	10,0	11,0	10,0	9,0	9,0	6,5	8,5	8,5	6,5	6,5	6,5	3,85	1,10	
602834	7,0	75,0	13,0	9,0	10,0	10,0	10,0	10,0	6,5	6,5	8,5	6,5	8,5	6,5	3,85	1,10	
602835	7,0	75,0	14,0	10,0	9,0	10,0	10,0	9,0	8,5	6,5	6,5	8,5	6,5	6,5	3,85	1,10	
602836	7,0	75,0	14,0	10,0	10,0	10,0	9,0	9,0	8,5	6,5	8,5	6,5	6,5	6,5	3,85	1,10	
602837	7,0	79,0	14,0	11,0	11,0	11,0	10,0	9,0	8,5	8,5	8,5	8,5	6,5	6,5	3,89	1,11	

Примечание — Радиус скругления углов, не указанных на рисунке, должен быть не более 0,8 мм.

3.2 Радиусы R , r , r_1 , r_2 , r_3 , r_4 , не указанные в таблицах 1—12, должны быть не более:

- 0,6 мм — при толщине полки профиля от 3,5 до 6,0 мм,
- 0,8 мм — при толщине полки профиля свыше 6,0 до 10,0 мм;
- 1,0 мм — при толщине полки профиля свыше 10,0 до 18,0 мм;
- 1,2 мм — при толщине полки профиля свыше 18,0 до 26,0 мм.

3.3 Профили изготавливают из алюминиевых сплавов марок АМг3, АМг6, АВ, Д1, Д16, Д16ч, Д19, Д19ч, АК4-1, АК4-1ч с химическим составом по ГОСТ 4784.

3.4 Теоретическая масса 1 м профиля вычислена по номинальным размерам при плотности $2,85 \text{ кг/дм}^3$, что соответствует плотности алюминиевого сплава марки В95. Переводные коэффициенты для вычисления приближенной теоретической массы 1 м профиля из алюминиевых сплавов приведены в приложении А.

3.5 Соответствие номеров профилей ранее действующим обозначениям приведено в приложении Б.

Приложение А
(справочное)

Переводные коэффициенты

Таблица А.1 — Переводные коэффициенты для вычисления приближенной теоретической массы 1 м профиля из алюминиевых сплавов

Марка сплава	Плотность, кг/дм ³	Переводной коэффициент
АМг3	2,66	0,933
АМг6	2,64	0,926
АВ	2,70	0,947
Д1	2,80	0,982
Д16	2,77	0,972
Д16ч	2,78	0,976
Д19	2,76	0,968
Д19ч	2,76	0,968
АК4-1	2,80	0,982
АК4-1ч	2,80	0,982

Приложение Б
(справочное)

Соответствие номеров профилей

Таблица Б.1 — Соответствие номеров профилей ранее действующим обозначениям

Номер профиля	Обозначение профиля по чертежам
601761	С 550
601762	С 662
601763	С 1327-1, ПК 15224
601764	С 1327-2, ПК 15227
601765	ПП 529-3, ПК 1663
601766	ПП 529-4
601767	ПП 529-5, ПК 1673
601768	ПП 529-1, ПК 1473-2
601769	ПК 11380-2
601770	ПК 11372
601771	ПП 529-6, ПК 1660
601772	ПК 11379-1
601773	С 789
601774	ПП 529-2, ПК 1473-2
601775	ПК 11386-1
601776	С 1327-3, ПК 15204
601777	ПК 12845, С 859
601778	С 778
601779	НП 1851-1
601780	НП 1851-2
601782	НП 1851-5
601784	НП 1851-4
601930	С 791-2
601931	С 791-1
601932	ПС 991-1
601933	ПС 991-2
601934	С 689-1, ПК 11588
601935	С 793
601936	С 1328-2
601937	С 792
601938	ПК 11378
601939	ПК 11377
601940	ПК 11380-1
601941	С 564
601942	С 689-2, ПК 11590, ПП 737-2
601943	С 1328-3, ПК 15232
601944	С 794
601945	С 861-2
601946	ПК 11376

Продолжение таблицы Б.1

Номер профиля	Обозначение профиля по чертежам
601947	С 1328-1, ПК 15203
601948	С 689-3, ПК 11590, ПП 737-3
601949	ПК 11374
601950	ПК 11386-2, ПК 11375
601951	С 663
601952	ПК 11379-2
601953	НП 1852-3
601954	НП 1852-4
601958	НП 1852-1
601961	НП 1852-2
602185	ПС 713-8, ПК 12045-1
602187	ПК 0523
602188	С 661
602189	С 561
602190	С 560
602191	ПК 13338-1
602192	ПК 0532
602193	ПС 713-9, ПК 12045-2
602194	С 559
602195	С 660
602196	ПС 713-10, ПК 12045-3
602197	С 1329-1, ПК 15229
602198	ПС 678-1
602199	С 1329-2, ПК 15226
602200	С 556-1
602201	С 556-2
602202	С 1329-3, ПК 15220
602203	С 798
602204	С 551А
602205	С 664
602206	С 491, НП 1843-5, ПК 9812-1
602207	С 1329-4, ПК 15225
602208	С 1329-6, ПК 15222
602209	С 1329-7, ПК 15231
602210	ПК 9435
602211	С 557
602212	С 490, ПК 9812-2, НП 1842-5
602213	С 1329-5, ПК 15223
602214	С 1329-8, ПК 15230
602215	С 1329-9, ПК 15214
602216	С 552
602217	С 547
602218	ПС 713-6

ГОСТ Р 55395—2013

Продолжение таблицы Б.1

Номер профиля	Обозначение профиля по чертежам
602219	ПП 531-8
602220	ПК 9429
602221	ПК 17437
602222	ПК 17438
602223	ПК 19484, С 2122-1, НП 1842-2, ПК 4525-1
602224	НП 1843-3
602225	ПК 19485, С 2122-2, С 2212, ПК 7031, НП 1842-3, ПК 4525-2
602226	НП 1843-4
602228	НП 1842-4, ПК 19486, С 2122-3, ПК 4525-3
602229	НП 1843-6
602230	НП 1843-7
602231	ПК 19744, С 2122-4, НП 1843-8
602232	НП 1842-6
602233	НП 1842-7
602234	С 2122-5, ПК 19745, НП 1843-9
602235	НП 1842-8
602236	НП 1842-9
602237	НП 1842-12
602238	НП 1842-13
602242	ПК 19921, ПК 19922, С 2140
602243	КП 339
602250	ПК 17344-1, С 1744-1
602251	ПК 17344-2, С 1744-2
602252	ПК 17344-3, С 1744-3
602262	ПК 18763-1, С 1980-1
602263	ПК 18755, С 1987-1
602264	ПК 18756, С 1987-2
602265	ПК 18763-2, С 1980-2
602266	ПК 18757, С 1987-3
602267	ПК 18763-3, С 1980-3
602268	С 1995-1, ПК 18911-1
602269	С 1995-2, ПК 18911-2
602270	С 2027-3, ПК 19067-3
602271	С 2027-6, ПК 19067-6
602272	С 2027-1, ПК 19067-1
602273	С 2027-4, ПК 19067-4
602274	С 2027-5, ПК 19067-5
602275	С 2027-2, ПК 19067-2
602276	С 2027-8, ПК 19067-8
602277	С 2027-7, ПК 19067-7
602380	ПК 11919
602381	С 812
602382	С 555

Продолжение таблицы Б.1

Номер профиля	Обозначение профиля по чертежам
602383	С 554
602384	С 786
602385	ПК 11924
602386	ПК 0438
602387	С 1332-2, ПК 15221
602388	С 558
602389	С 553
602390	С 1332-1, ПК 15228
602391	С 863-5
602392	С 1332-3, ПК 15211
602393	С 785
602394	ПК 0537
602395	ПК 0437
602396	ПК 11755
602397	ПК 11927
602398	ПК 13917
602399	ПК 11926
602400	ПК 11925
602401	С 1332-4, ПК 15202
602402	ПК 11928
602403	ПК 11923
602404	С 1224, ПК 14649
602405	ПК 11920
602406	НП 1853-1
602407	НП 1853-2
602408	ПК 4339, С 2183-1, ПК 7023
602409	ПК 4340, С 2183-2, ПК 7024
602410	ПК 4341, С 2183-3, ПК 7025
602412	КП 26
602414	НП 1853-3
602435	НП 1853-4
602701	ПК 18910-1, С 1994-1
602702	ПК 17343, С 1745
602703	ПК 19066-6, С 2026-6
602704	ПК 19066-4, С 2026-4
602705	ПК 19066-2, С 2026-2
602706	ПК 18762, С 1981
602707	ПК 18915, С 1999
602708	ПК 19066-1, С 2026-1
602709	ПК 19066-5, С 2026-5
602710	ПК 19066-3, С 2026-3
602711	ПК 19066-7, С 2026-7
602713	ПК 18910-2, С 1994-2

ГОСТ Р 55395—2013

Окончание таблицы Б.1

Номер профиля	Обозначение профиля по чертежам
602753	ПК 18917, С 2001
602755	ПК 18912, С 1996
602756	ПК 18759, С 1984
602790	ПП 535-1, ПФ 62
602791	С 1099
602792	ПП 535-2, ПФ 63
602793	ПП 535-3, ПФ 64
602794	ПП 535-4, ПФ 65
602796	ПК 19065-1, С 2025-1
602797	ПК 19065-2, С 2025-2
602798	ПК 19065-3, С 2025-3
602799	ПК 19065-4, С 2025-4
602800	ПК 19065-5, С 2025-5
602801	ПК 19065-6, С 2025-6
602802	ПК 19065-7, С 2025-7
602803	ПК 19065-8, С 2025-8
602804	ПК 19065-9, С 2025-9
602832	ПК 19068-6, С 2028-6
602833	ПК 19068-1, С 2028-1
602834	ПК 19068-2, С 2028-2
602835	ПК 19068-5, С 2028-5
602836	ПК 19068-3, С 2028-3
602837	ПК 19068-4, С 2028-4
602865	ПК 4527-2
602866	ПК 4527-3
602867	ПК 4527-1
602868	ПК 4527-5
602869	ПК 4527-4
602879	ПК 4876-1
602880	ПК 4876-2
602881	ПК 4876-3
602882	ПК 4876-4
602901	ПК 4528-1
602902	ПК 4582-1
602903	ПК 4582-2
602904	ПК 4528-3
602905	ПК 4528-2
602906	ПК 4528-4
602907	ПК 4582-3
602908	ПК 18876
602909	ПК 4528-5

УДК 669.71-42:006.354

ОКС 77.150.10

В52

ОКП 18 1141

Ключевые слова: профили радиусные полосообразного сечения, алюминиевые сплавы, сортамент

Редактор *В.В. Забелина*
Технический редактор *В.Н. Прусакова*
Корректор *В.И. Варенцова*
Компьютерная верстка *Л.А. Круговой*

Сдано в набор 13.05.2014. Подписано в печать 05.06.2014. Формат 60×84¼. Гарнитура Ариал.
Усл. печ. л. 2,79. Уч.-изд. л. 2,10. Тираж 73 экз. Зак. 2227