

ГОСТ 8962—75

МЕЖГОСУДАРСТВЕННЫЙ СТАНДАРТ

---

**СОЕДИНИТЕЛЬНЫЕ ЧАСТИ  
ИЗ КОВКОГО ЧУГУНА  
С ЦИЛИНДРИЧЕСКОЙ РЕЗЬБОЙ  
ДЛЯ ТРУБОПРОВОДОВ.  
КОЛПАКИ**

**ОСНОВНЫЕ РАЗМЕРЫ**

Издание официальное



Международная  
Стандартизация  
2010



## М Е Ж Г О С У Д А Р С Т В Е Н Н Ы Й      С Т А Н Д А Р Т

СОЕДИНИТЕЛЬНЫЕ ЧАСТИ ИЗ КОВКОГО ЧУГУНА  
С ЦИЛИНДРИЧЕСКОЙ РЕЗЬБОЙ ДЛЯ ТРУБОПРОВОДОВ.  
КОЛПАКИГОСТ  
8962—75

## Основные размеры

Ductile iron fittings with parallel thread for pipelines.  
Caps. Basic dimensionsВзамен  
ГОСТ 8962—59

МКС 23.040.60

Постановлением Государственного комитета стандартов Совета Министров СССР от 14.11.75 № 2901 дата введения установлена

01.01.77

Ограничение срока действия снято по протоколу № 2—92 Межгосударственного совета по стандартизации, метрологии и сертификации (ИУС 2—93)

1а. Колпаки должны изготавливать двух исполнений:

1 — с ребрами;

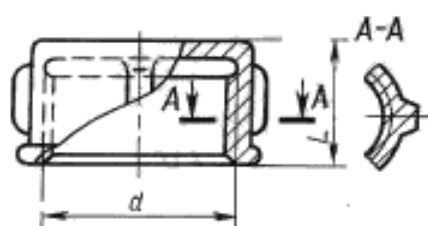
2 — шестигранный.

Стандарт полностью соответствует СТ СЭВ 3305—81.

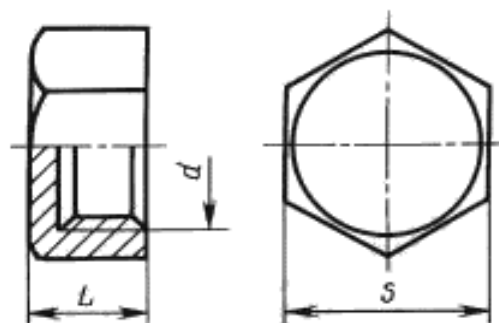
(Введен дополнительно, Изм. № 2).

1. Основные размеры колпаков должны соответствовать указанным на чертеже и в таблице.

Исполнение 1



Исполнение 2



Примечание. Чертеж не определяет конструкцию колпака.

Издание официальное

Перепечатка воспрещена

Издание (сентябрь 2010 г.) с Изменениями № 1, 2, утвержденными в сентябре 1980 г., марте 1983 г.  
(ИУС 11—80, 7—83).© Издательство стандартов, 1975  
© СТАНДАРТИНФОРМ, 2010

## Размеры в мм

Условный проход $D_3$	Резьба $d$	$L$		Число ребер	$S$	Теоретическая масса* без покрытия, кг, не более	
		Исполнение				Вариант по ГОСТ 8944—75	
		1	2			1	2
8	G $\frac{1}{2}$ -B	15	15	2	19	0,038	0,035
10	G $\frac{3}{8}$ -B	17	17	2	22	0,044	0,042
15	G $\frac{1}{2}$ -B	19	19	2	27	0,053	0,053
20	G $\frac{3}{8}$ -B	22	22	2	32	0,089	0,083
25	G 1-B	24	24	4	41	0,138	0,123
32	G $1\frac{1}{4}$ -B	27	27	4	50	0,221	0,186
40	G $1\frac{1}{2}$ -B	27	27	4	55	0,251	0,221
50	G 2-B	32	32	6	70	0,454	0,411
65	G $2\frac{1}{2}$ -B	—	35	—	85	—	—
80	G 3-B	—	38	—	100	—	—

\* Для справок.

Примечание. Масса оцинкованных соединительных частей не должна превышать массу неоцинкованных более чем на 5 %.

## Примеры условных обозначений

Колтаков исполнения 1 без покрытия с  $D_3 = 25$  мм:

*Колтак 1-25 ГОСТ 8962-75*

То же, с цинковым покрытием:

*Колтак 1-Ц-25 ГОСТ 8962-75*

(Измененная редакция, Изм. № 1, 2).

2. Конструктивные размеры и технические требования — по ГОСТ 8944—75.