

ПРОФИЛИ ПЕРИОДИЧЕСКИЕ
ПОПЕРЕЧНО-ВИНТОВОЙ ПРОКАТКИ
ДЛЯ АВТОСТРОЕНИЯ

ГОСТ
8320.8—83

Сортамент

Periodic sections produced
by cross-helical rolling for automobile building. Dimensions

Взамен
ГОСТ 8320.8—73

ОКП 09 4400

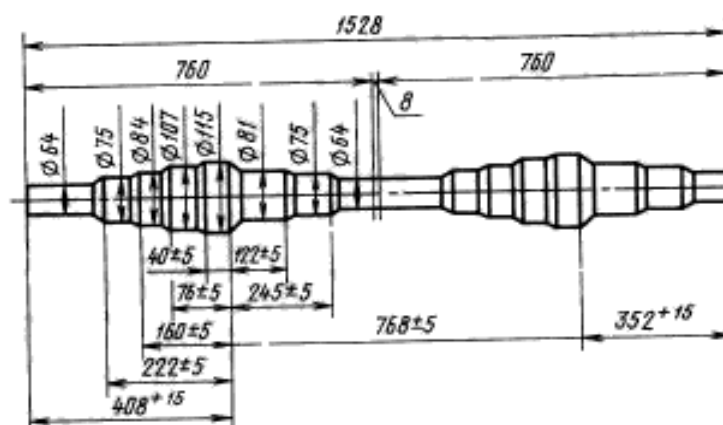
Постановлением Государственного комитета СССР по стандартам от 20 апреля 1983 г. № 1976 дата введения установлена

01.01.85

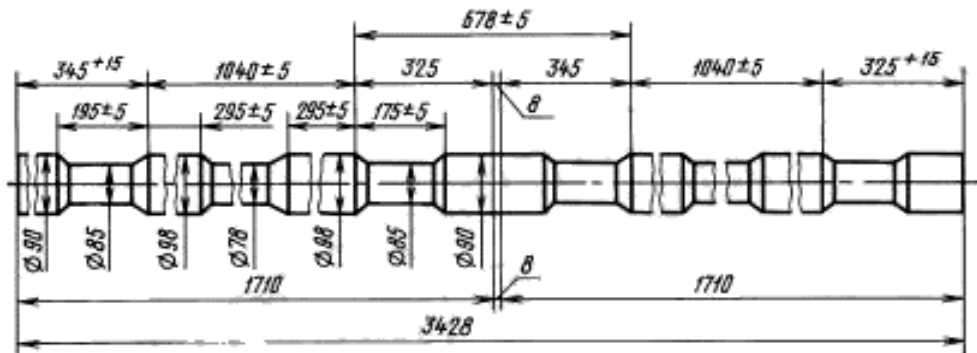
Ограничение срока действия снято по протоколу № 7—95 Межгосударственного Совета по стандартизации, метрологии и сертификации (ИУС 11-12—95)

1. Настоящий стандарт распространяется на горячекатаные круглые, периодические профили для автостроения, изготавливаемые поперечно-винтовой прокаткой.

2. Размеры и предельные отклонения по ним должны соответствовать указанным на черт. 1 и 2.



Черт. 1



Черт. 2

(Измененная редакция, Изм. № 1).

3. Предельные отклонения диаметров профилей не должны превышать $\begin{matrix} +1,0 \\ -1,5 \end{matrix}$ мм.

4. Масса одного периода профиля № 1 — 29,1 кг, профиля № 2 — 84,7 кг.

(Измененная редакция, Изм. № 1).

5. Длина профиля № 1 не должна превышать четырех периодов, профиля № 2 — двух периодов.

По требованию потребителя длина профиля № 1 не должна превышать одного периода.