

ГОСТ 6563—75

МЕЖГОСУДАРСТВЕННЫЙ СТАНДАРТ

---

**ИЗДЕЛИЯ ТЕХНИЧЕСКИЕ  
ИЗ БЛАГОРОДНЫХ МЕТАЛЛОВ  
И СПЛАВОВ**

**ТЕХНИЧЕСКИЕ УСЛОВИЯ**

Издание официальное



Москва  
Стандартинформ  
2009

ИЗДЕЛИЯ ТЕХНИЧЕСКИЕ ИЗ БЛАГОРОДНЫХ  
МЕТАЛЛОВ И СПЛАВОВ

## Технические условия

ГОСТ  
6563—75Technical articles made of noble metals and their alloys.  
SpecificationsМКС 77.150.99  
ОКП 19 9500

Дата введения 01.01.77

Настоящий стандарт распространяется на технические изделия из благородных металлов и сплавов, в том числе лабораторную посуду и принадлежности, применяемые в различных отраслях промышленности и науки.

(Измененная редакция, Изм. № 3).

## 1. ТИПЫ И ОСНОВНЫЕ РАЗМЕРЫ

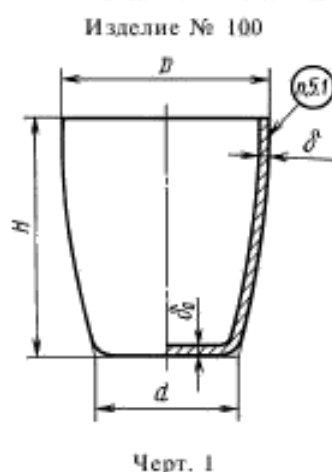
1.1. Технические изделия по форме, размерам и предельным отклонениям должны соответствовать указанным на черт. 1—93 и в табл. 1—52.

Неуказанные предельные отклонения размеров должны быть  $\pm \frac{IT16}{2}$ .

## А. ПОСУДА ЛАБОРАТОРНАЯ

Таблица 1

Тигли высокие из платины



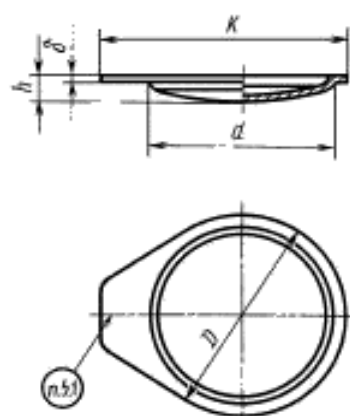
Номер изделий	Вместимость, см <sup>3</sup>	D	d	H	δ <sub>0</sub>	δ	Масса, г
		мм					
100—1	4	18	12	20	0,22 ± 0,02	0,14 ± 0,03	3,4
100—2	6	20	13	25	0,24 ± 0,02	0,15 ± 0,03	5,4
100—3	9	24	16	26	0,27 ± 0,02	0,17 ± 0,03	8,0
100—4	12	26	18	30	0,28 ± 0,02	0,19 ± 0,04	10,5
100—5	15	28	19	33	0,30 ± 0,02	0,21 ± 0,04	13,0
100—6	18	30	20	36	0,35 ± 0,03	0,24 ± 0,05	18,0
100—7	25	32	21	40	0,37 ± 0,03	0,26 ± 0,05	24,0
100—8	32	35	24	42	0,40 ± 0,03	0,28 ± 0,05	26,4
100—9	40	38	26	45	0,45 ± 0,03	0,31 ± 0,05	36,0
100—10	54	42	28	50	0,45 ± 0,03	0,31 ± 0,05	44,0
100—11	90	50	33	60	0,60 ± 0,03	0,52 ± 0,08	95,0
100—12	145	60	40	70	0,75 ± 0,03	0,63 ± 0,10	170,0
100—13	310	72	50	100	1,0 ± 0,03	0,78 ± 0,10	365,0

Примечание. По требованию потребителя тигли № 100—1—100—8 могут изготавливать из сплавов марок ПЛИ-5 или ПЛРд-7, а также из платины с утолщенной стенкой, равной 1,5δ, и дном, равным 1,5δ<sub>0</sub>.

С. 2 ГОСТ 6563—75

Крышки к тиглям высоким  
из платины

Изделие № 101



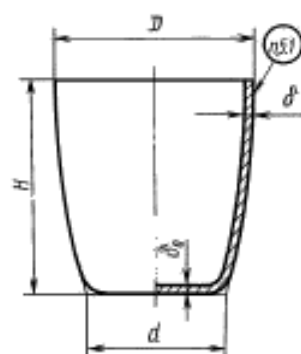
Черт. 2

Таблица 2

Номер изделия	<i>D</i>	<i>d</i>	<i>h</i>	<i>K</i>	$\delta$ (пред. откл. $\pm 0,02$ )	Масса, г
	мм					
101-1	22	17	2	25	0,15	1,4
101-2	23	19	2	28	0,15	1,7
101-3	28	23	2	33	0,15	2,2
101-4	31	25	2,5	36	0,15	2,6
101-5	33	27	2,5	39	0,15	3,2
101-6	35	29	2,5	40	0,15	3,3
101-7	37	31	2,5	43	0,15	3,8
101-8	40	34	2,5	46	0,15	4,4
101-9	42	37	2,5	49	0,15	5,1
101-10	46	41	2,5	53	0,15	5,9
101-11	55	48	4	63	0,2	12,6
101-12	65	58	4	74	0,2	16,3
101-13	78	71	5	87	0,25	31,4

Тигли высокие из серебра

Изделие № 102



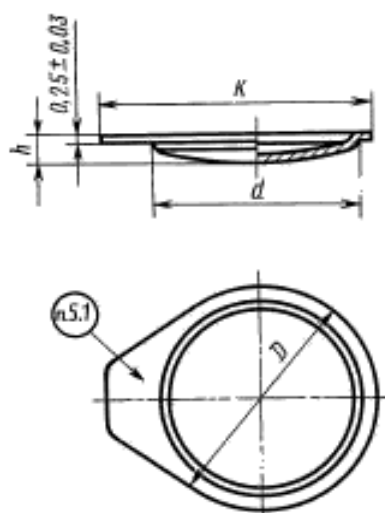
Черт. 3

Таблица 3

Номер изделий	Вместимость, см <sup>3</sup>	<i>D</i>	<i>d</i>	<i>H</i>	$\delta_0$	$\delta$	Масса, г
		мм					
102-1	4	18	12	20	$0,44 \pm 0,03$	$0,27 \pm 0,05$	3,6
102-2	6	20	13	25	$0,48 \pm 0,03$	$0,34 \pm 0,05$	6,0
102-3	9	24	16	26	$0,54 \pm 0,03$	$0,38 \pm 0,05$	8,6
102-4	12	26	18	30	$0,56 \pm 0,03$	$0,38 \pm 0,05$	11,5
102-5	15	28	19	33	$0,60 \pm 0,04$	$0,41 \pm 0,05$	14,0
102-6	18	30	20	36	$0,68 \pm 0,04$	$0,50 \pm 0,06$	18,0
102-7	25	33	21	40	$0,74 \pm 0,04$	$0,57 \pm 0,08$	26,0
102-8	32	36	24	42	$0,76 \pm 0,04$	$0,58 \pm 0,08$	29,0
102-9	40	39	26	45	$0,88 \pm 0,04$	$0,66 \pm 0,10$	39,0
102-10	54	43	28	50	$0,96 \pm 0,04$	$0,68 \pm 0,10$	49,0

Крышки к тиглям высоким  
из серебра

Изделие № 103



Черт. 4

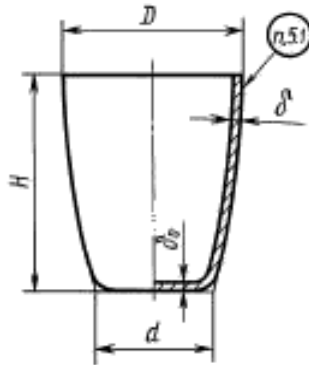
Таблица 4

Номер изделий	<i>D</i>	<i>d</i>	<i>h</i>	<i>K</i>	Масса, г
	мм				
103-1	22	17	2	25	1,2
103-2	23	19	2	28	1,4
103-3	28	23	2	33	1,8
103-4	31	25	2,5	36	2,3
103-5	33	27	2,5	39	2,7
103-6	35	29	2,5	40	2,8
103-7	37	31	2,5	43	3,2
103-8	40	34	2,5	46	3,6
103-9	42	37	2,5	49	4,1
103-10	46	41	2,5	53	5,1

Таблица 5

## Тигли высокие из золота

Изделие № 104

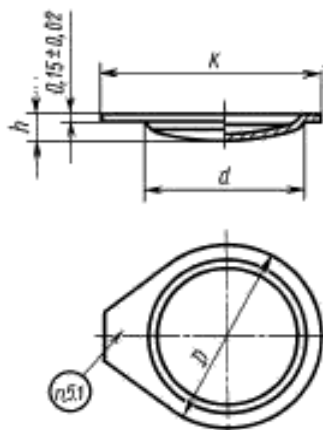


Черт. 5

Номер изделий	Вместимость, см <sup>3</sup>	D	d	H	δ <sub>0</sub>	δ	Масса, г
		мм					
104—1	4	18	12	20	0,22 ± 0,02	0,14 ± 0,03	3,1
104—2	6	20	13	25	0,24 ± 0,02	0,15 ± 0,03	4,9
104—3	9	24	16	26	0,27 ± 0,02	0,17 ± 0,03	7,3
104—4	12	26	18	30	0,28 ± 0,02	0,19 ± 0,04	9,6
104—5	15	28	19	33	0,30 ± 0,02	0,21 ± 0,04	12,0
104—6	18	30	20	36	0,34 ± 0,03	0,24 ± 0,05	15,0
104—7	25	32	21	40	0,37 ± 0,03	0,26 ± 0,05	22,0

## Крышки к тиглям высоким из золота

Изделие № 105



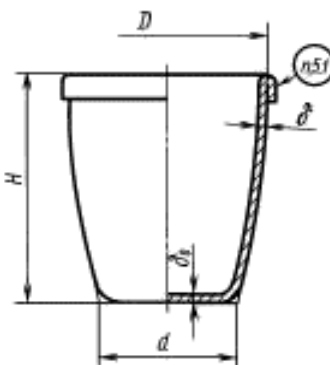
Черт. 6

Таблица 6

Номер изделий	D	d	h	K	Масса, г
	мм				
105—1	22	17	2	25	1,2
105—2	23	19	2	28	1,5
105—3	28	23	2	33	2,0
105—4	31	25	2,5	36	2,4
105—5	33	27	2,5	39	2,9
105—6	35	29	2,5	40	3,1
105—7	37	31	2,5	43	3,4

## Тигли высокие из платины с усиленной кромкой (отбортовкой)

Изделие № 106



Черт. 7

Таблица 7

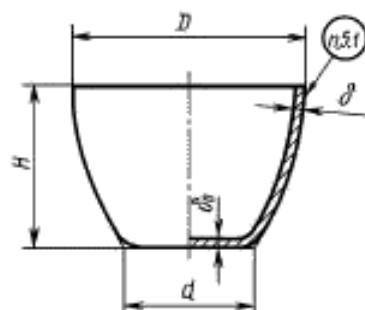
Номер изделий	Вместимость, см <sup>3</sup>	D	d	H	δ <sub>0</sub>	δ	Масса, г
		мм					
106—1	4	18	12	20	0,22 ± 0,03	0,14 ± 0,03	4,0
106—2	6	20	13	25	0,24 ± 0,03	0,15 ± 0,04	6,0
106—3	9	24	16	26	0,27 ± 0,03	0,17 ± 0,04	9,0
106—4	12	26	18	30	0,28 ± 0,03	0,19 ± 0,04	12,0
106—5	15	28	19	33	0,30 ± 0,03	0,21 ± 0,04	15,0
106—6	18	30	20	36	0,34 ± 0,03	0,24 ± 0,05	19,0
106—7	25	32	21	40	0,37 ± 0,03	0,26 ± 0,05	26,0
106—8	32	35	24	42	0,40 ± 0,03	0,28 ± 0,05	30,0
106—9	40	38	26	45	0,45 ± 0,03	0,31 ± 0,05	40,0
106—10	54	42	28	50	0,45 ± 0,03	0,31 ± 0,06	50,0

Примечание. По требованию потребителя тигли № 106—1—106—8 могут изготавливать из сплавов марок ПЛИ-5 или ПЛРд-7, а также из платины с утолщенной стенкой, равной  $1,5\delta$ , и дном, равным  $1,5\delta_0$ .

С. 4 ГОСТ 6563—75

Тигли широкие из платины или серебра

Изделие № 107



Черт. 8

Таблица 8

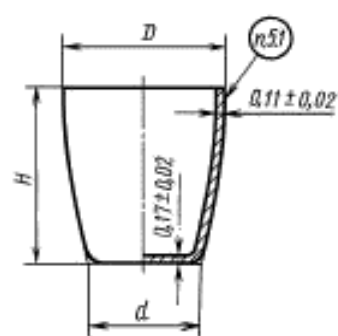
Номер изделий	Вместимость, см <sup>3</sup>	D	d	H	δ <sub>0</sub>	δ	Масса, г
		мм					
Из платины							
107—1	9	28	14	22	0,28 ± 0,02	0,23 ± 0,04	9,0
107—2	20	38	19	28	0,37 ± 0,03	0,27 ± 0,05	20,0
107—3	27	42	22	30	0,40 ± 0,03	0,29 ± 0,05	26,0
Из серебра							
107—4	9	28	14	22	0,56 ± 0,04	0,44 ± 0,06	9,0
107—5	20	38	19	28	0,74 ± 0,04	0,54 ± 0,08	20,0
107—6	27	42	22	30	0,80 ± 0,05	0,65 ± 0,08	27,0

Примечание. Крышки к широким тиглям подбираются из крышек к высоким тиглям: тиглю № 107—1 соответствует крышка № 101—5 массой 3,2 г;

- \* № 107—2 \* \* \* № 101—9 \* \* \* 5,1 г;
- \* № 107—3 \* \* \* № 101—10 \* \* \* 6,0 г;
- \* № 107—4 \* \* \* № 103—5 \* \* \* 2,7 г;
- \* № 107—5 \* \* \* № 103—9 \* \* \* 4,1 г;
- \* № 107—6 \* \* \* № 103—10 \* \* \* 5,2 г.

Микротигли из платины или золота

Изделие № 108



Черт. 9

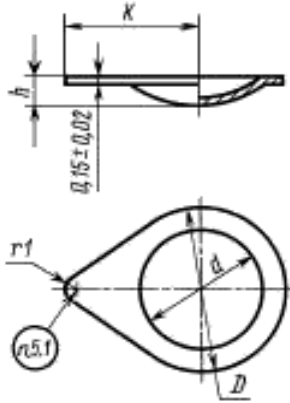
Таблица 9

Номер изделий	Вместимость, см <sup>3</sup>	D	d	H	Масса, г
		мм			
Из платины					
108—1	0,3	8	5	8,5	0,5
108—2	0,7	10	6	11	1,0
108—3	1,2	12	8	14	1,5
108—4	2,3	15	10	17	2,1
Из золота					
108—5	0,3	8	5	8,5	0,5
108—6	0,7	10	6	11	0,9
108—7	1,2	12	8	14	1,3
108—8	2,3	15	10	17	1,9

Таблица 10

Крышки к микротиглям  
из платины или золота

Изделие № 109

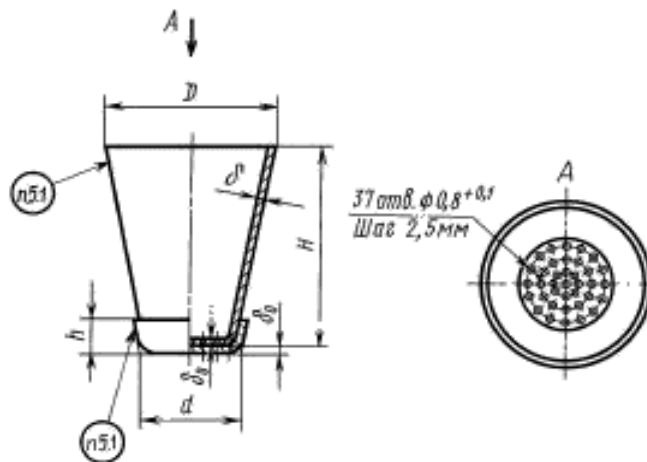


Черт. 10

Номер изделия	<i>D</i>	<i>d</i>	<i>h</i>	<i>K</i>	Масса, г
	мм				
Из платины					
109—1	10	7	1,5	9	0,3
109—2	13	9	1,8	10	0,5
109—3	15	11	2,0	12	0,7
109—4	18	14	2,0	15	1,0
Из золота					
109—5	10	7	1,5	9	0,3
109—6	13	9	1,8	10	0,5
109—7	15	11	2,0	12	0,6
109—8	18	14	2,0	15	0,9

## Тигли из платины с поддоном и отверстиями в дне

Изделие № 110



Черт. 11

Таблица 11

Номер изделий	<i>D</i>	<i>d</i>	<i>H</i>	<i>h</i>	$\delta_0$ (пред. откл. $\pm 0,03$ )	$\delta$ (пред. откл. $\pm 0,05$ )	Масса, г
	мм						
110—1	26	18	26	6	0,4	0,3	19,0
110—2	32	18	38	7	0,4	0,3	26,0

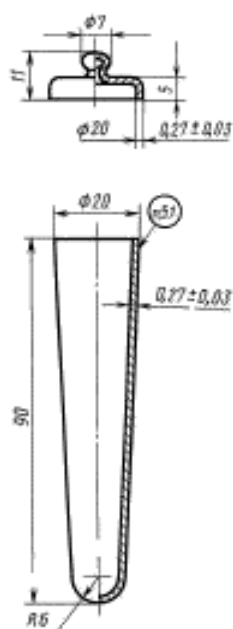
Примечание. Тиглю № 110—1 соответствует крышка № 101—4 массой 2,7 г; тиглю № 110—2 соответствует крышка № 101—7 массой 3,8 г.

(Измененная редакция, Изм. № 1, 2).

С. 6 ГОСТ 6563—75

Тигли конические с крышкой из платины

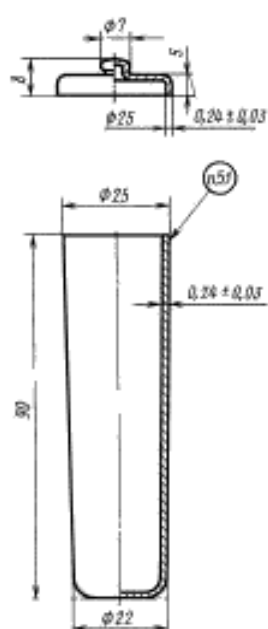
Изделие № 111



Масса 34 г

Черт. 12

Изделие № 112

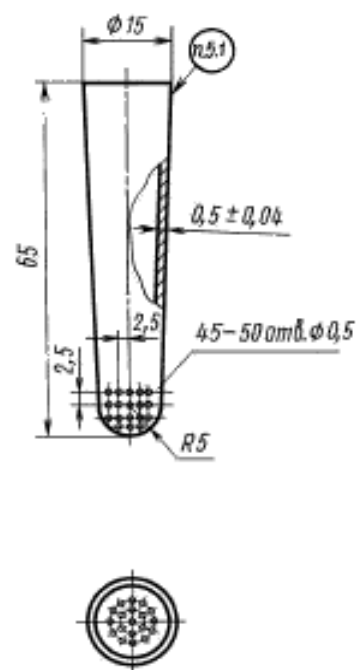


Масса 40 г

Черт. 13

Тигли конические с отверстиями в дне из платины

Изделие № 113

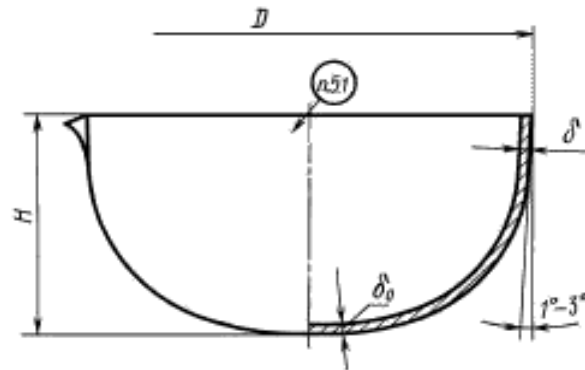


Масса 28 г

Черт. 14

## Чашки со сферическим дном из платины или серебра

Изделия № 115 и № 116



Черт. 15

Таблица 12

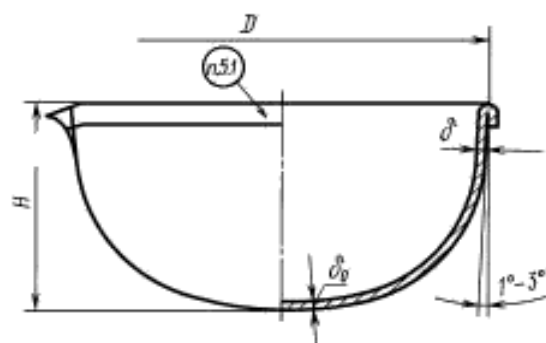
Номер изделий	Вместимость, см <sup>3</sup>	<i>D</i>	<i>H</i>	$\delta_0$	$\delta$	Масса, г
		мм				
115—1	16	37	20	0,20 ± 0,02	0,16 ± 0,03	8,5
115—2	32	47	24	0,24 ± 0,02	0,17 ± 0,04	16,0
115—3	63	60	29	0,28 ± 0,02	0,19 ± 0,04	28,0
115—4	100	70	34	0,30 ± 0,02	0,21 ± 0,04	43,0
115—5	160	80	40	0,32 ± 0,03	0,22 ± 0,05	61,0
115—6	225	90	45	0,33 ± 0,03	0,24 ± 0,05	80,0
115—7	325	100	52	0,34 ± 0,03	0,24 ± 0,05	105,0
115—8	450	110	58	0,38 ± 0,03	0,27 ± 0,05	150,0
115—9	550	120	60	0,40 ± 0,03	0,27 ± 0,05	180,0
115—10	825	142	70	0,40 ± 0,03	0,28 ± 0,05	255,0
115—11	1200	156	78	0,45 ± 0,03	0,30 ± 0,05	335,0
Из серебра						
116—1	16	37	20	0,40 ± 0,03	0,30 ± 0,05	8,5
116—2	32	47	24	0,48 ± 0,03	0,32 ± 0,05	16,0
116—3	63	60	29	0,56 ± 0,03	0,37 ± 0,05	29,0
116—4	100	70	34	0,60 ± 0,04	0,39 ± 0,06	42,0
116—5	160	80	40	0,64 ± 0,04	0,44 ± 0,06	60,0
116—6	225	90	45	0,66 ± 0,04	0,48 ± 0,06	82,0
116—7	325	100	52	0,70 ± 0,04	0,48 ± 0,06	105,0
116—8	450	110	58	0,80 ± 0,04	0,53 ± 0,08	150,0
116—9	550	120	60	0,82 ± 0,04	0,54 ± 0,08	175,0
116—10	825	142	70	0,84 ± 0,05	0,62 ± 0,10	255,0
116—11	1200	156	78	0,90 ± 0,05	0,66 ± 0,10	335,0



С. 8 ГОСТ 6563—75

Чашки со сферическим дном из платины с усиленной кромкой (отбортовкой)

Изделие № 117



Черт. 16

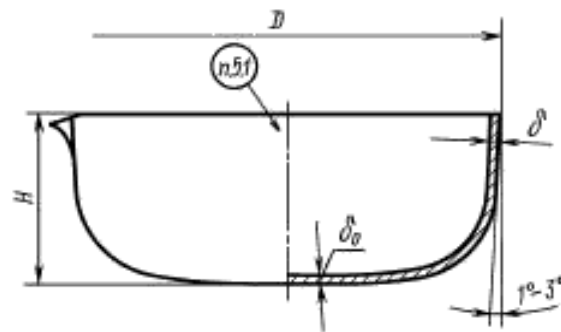
Таблица 13

Номер изделий	Вместимость, см <sup>3</sup>	<i>D</i>	<i>H</i>	$\delta_0$ (пред. откл. $\pm 0,03$ )	$\delta$	Масса, г
		мм				
117—1	16	37	20	0,20	$0,16 \pm 0,04$	10
117—2	32	47	24	0,24	$0,17 \pm 0,04$	18
117—3	63	60	29	0,28	$0,19 \pm 0,04$	32
117—4	100	70	34	0,30	$0,21 \pm 0,04$	50
117—5	160	80	40	0,32	$0,22 \pm 0,05$	68
117—6	225	90	45	0,33	$0,24 \pm 0,05$	88
117—7	325	100	52	0,34	$0,24 \pm 0,06$	115
117—8	450	110	58	0,38	$0,27 \pm 0,06$	162
117—9	550	120	60	0,40	$0,27 \pm 0,06$	194
117—10	825	142	70	0,42	$0,28 \pm 0,07$	281
117—11	1200	156	78	0,45	$0,30 \pm 0,08$	365

Примечание. По требованию потребителя чашки № 117—1—117—8 могут изготавливать из сплавов марок ПЛН-5 или ПЛРд-7, а также из платины с утолщенной стенкой, равной  $1,5\delta_0$ , и дном  $1,5\delta_0$ .

## Чашки из платины или серебра

Изделия № 118 и № 119



Черт. 17

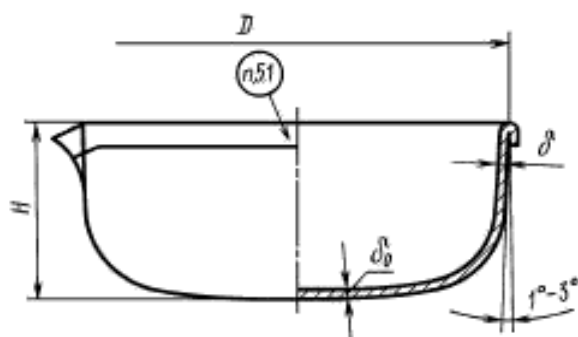
Таблица 14

Номер изделий	Вместимость, см <sup>3</sup>	<i>D</i>	<i>H</i>	$\delta_0$	$\delta$	Масса, г
		мм				
Из платины						
118—1	18	40	18	$0,20 \pm 0,02$	$0,16 \pm 0,03$	10,0
118—2	34	52	20	$0,24 \pm 0,02$	$0,18 \pm 0,03$	19,0
118—3	65	63	25	$0,26 \pm 0,02$	$0,19 \pm 0,03$	32,0
118—4	115	75	31	$0,28 \pm 0,02$	$0,21 \pm 0,03$	51,0
118—5	200	90	35	$0,30 \pm 0,02$	$0,21 \pm 0,03$	72,0
118—6	280	100	41	$0,30 \pm 0,02$	$0,22 \pm 0,04$	88,0
118—7	400	115	45	$0,34 \pm 0,02$	$0,24 \pm 0,04$	135,0
118—8	550	127	51	$0,36 \pm 0,02$	$0,25 \pm 0,05$	165,0
Из серебра						
119—1	18	40	18	$0,40 \pm 0,03$	$0,30 \pm 0,05$	10,0
119—2	34	52	20	$0,48 \pm 0,03$	$0,36 \pm 0,05$	19,0
119—3	65	63	25	$0,56 \pm 0,03$	$0,40 \pm 0,05$	31,0
119—4	115	75	31	$0,56 \pm 0,03$	$0,41 \pm 0,05$	47,0
119—5	200	90	35	$0,62 \pm 0,03$	$0,45 \pm 0,05$	72,0
119—6	280	100	41	$0,65 \pm 0,03$	$0,43 \pm 0,07$	90,0
119—7	400	115	45	$0,70 \pm 0,03$	$0,48 \pm 0,08$	133,0
119—8	550	127	51	$0,72 \pm 0,03$	$0,48 \pm 0,08$	162,0

С. 10 ГОСТ 6563—75

Чашки из платины с усиленной кромкой  
(отбортовкой)

Изделие № 120



Черт. 18

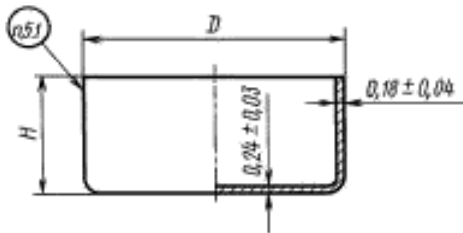
Таблица 15

Номер изделий	Вместимость, см <sup>3</sup>	<i>D</i>	<i>H</i>	$\delta_0$ (пред. откл. $\pm 0,03$ )	$\delta$	Масса, г
		мм				
120—1	13	40	18	0,20	$0,16 \pm 0,04$	11,0
120—2	34	52	20	0,24	$0,18 \pm 0,04$	21,0
120—3	65	63	25	0,26	$0,19 \pm 0,05$	33,0
120—4	115	75	31	0,28	$0,21 \pm 0,05$	52,0
120—5	200	90	35	0,30	$0,21 \pm 0,05$	78,0
120—6	280	100	41	0,30	$0,22 \pm 0,05$	95,0
120—7	400	115	45	0,34	$0,24 \pm 0,05$	144,0
120—8	550	127	51	0,36	$0,24 \pm 0,05$	179,0

Примечание. По требованию потребителя чашки № 120—1—120—8 могут изготовлять из сплавов марок ПЛи-5 или ПЛРд-7, а также из платины с утолщенной стенкой, равной  $1,5\delta$ , и дном, равным  $1,5\delta_0$ .

## Чашки для сжигания из платины

Изделие № 121



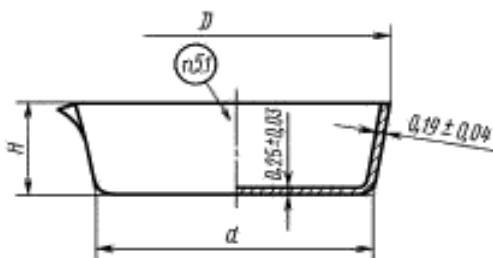
Черт. 19

Таблица 16

Номер изделий	Вместимость, см <sup>3</sup>	D	H	Масса, г
		мм		
121—1	10	35	12	10,0
121—2	45	50	23	23,0

## Чашки конические из платины

Изделие № 122



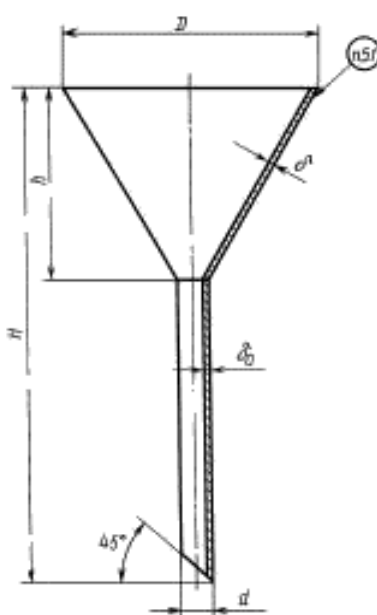
Черт. 20

Таблица 17

Номер изделий	Вместимость, см <sup>3</sup>	D	d	H	Масса, г
		мм			
122—1	30	50	45	15	18,0
122—2	58	60	54	18	26,0
122—3	80	70	61	21	32,0

## Воронки из платины

Изделие № 123



Черт. 21

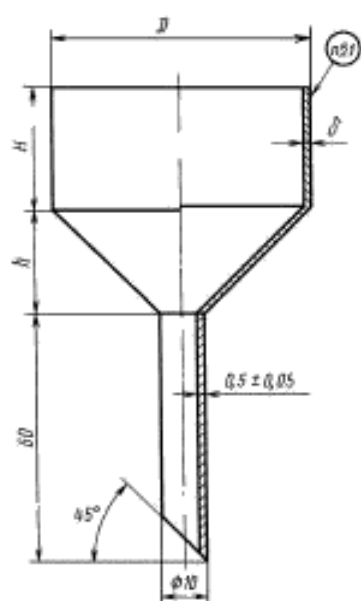
Таблица 18

Номер изделия	D	d	H	h	δ	δ₀	Масса, г
	мм						
123—1	40	4	80	31	0,25 ± 0,04	0,35 ± 0,04	19,0
123—2	50	5	100	39	0,34 ± 0,05	0,35 ± 0,04	35,0
123—3	60	6	120	47	0,39 ± 0,06	0,50 ± 0,05	58,0
123—4	70	7	140	55	0,53 ± 0,06	0,50 ± 0,05	110,0

С. 12 ГОСТ 6563—75

Воронки с цилиндром из платины

Изделие № 124



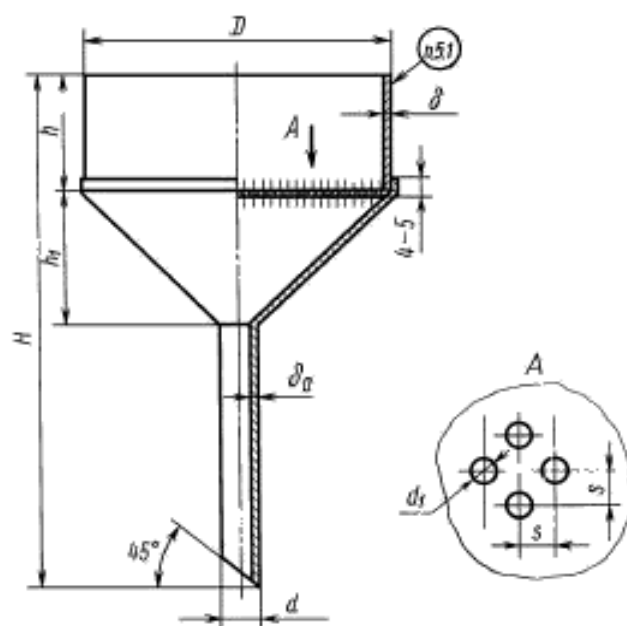
Черт. 22

Таблица 19

Номер изделий	<i>D</i>	<i>H</i>	<i>h</i>	$\delta$ (пред. откл. $\pm 0,06$ )	Масса, г
	мм				
124—1	60	30	25	0,41	113,0
124—2	80	40	35	0,38	175,0
124—3	100	40	45	0,36	245,0

Воронки с цилиндром и решеткой из платины

Изделие № 125



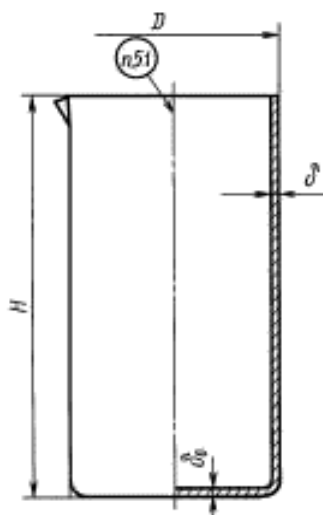
Черт. 23

Таблица 20

Номер изделий	Вместимость, см <sup>3</sup>	<i>D</i>	<i>b</i>	<i>h</i> <sub>1</sub>	<i>H</i>	<i>d</i>	$\delta$	$\delta_0$	<i>s</i>	<i>d</i> <sub>1</sub>	Масса, г
		мм									
125—1	55	56	24	25	100	6	0,25 ± 0,04	0,35 ± 0,04	1,5	1,0	70,0
125—2	120	72	30	32	127	8	0,29 ± 0,05	0,35 ± 0,04	1,75	1,25	125,0
125—3	225	92	35	41	156	10	0,35 ± 0,06	0,5 ± 0,05	2,0	1,5	240,0
125—4	450	120	40	54	194	12	0,44 ± 0,08	0,5 ± 0,05	2,25	1,75	510,0

Стаканы цилиндрические  
из платины или серебра

Изделие № 126



Черт. 24

Таблица 21

Номер изделий	Вместимость, см <sup>3</sup>	<i>D</i>	<i>H</i>	$\delta_0$	$\delta$	Масса, г
		мм				

## Из платины

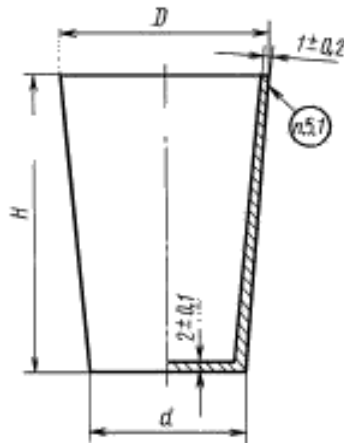
126—1	100	40	80	0,33 ± 0,03	0,28 ± 0,04	68,0
126—2	150	45	96	0,40 ± 0,03	0,33 ± 0,04	110,0
126—3	240	55	106	0,43 ± 0,03	0,40 ± 0,04	175,0
126—4	480	75	113	0,48 ± 0,03	0,44 ± 0,04	285,0
126—5	950	100	125	0,60 ± 0,04	0,55 ± 0,05	560,0

## Из серебра

126—6	100	40	80	0,9 ± 0,03	0,77 ± 0,05	92,0
126—7	150	45	96	0,9 ± 0,03	0,77 ± 0,05	125,0
126—8	240	55	106	0,9 ± 0,03	0,77 ± 0,05	175,0
126—9	480	75	113	1,0 ± 0,04	0,83 ± 0,06	285,0
126—10	950	100	125	1,0 ± 0,04	0,83 ± 0,06	425,0

Стаканы конические  
из платины или серебра

Изделие № 127



Черт. 25

Таблица 22

Номер изделий	Вместимость, см <sup>3</sup>	<i>D</i>	<i>d</i>	<i>H</i>	Масса, г
		мм			

## Из платины

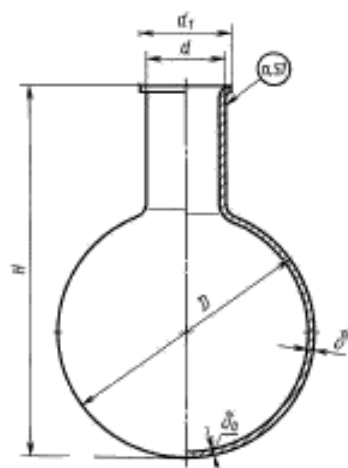
127—1	20	32	25	40	135,0
127—2	45	40	30	60	235,0
127—3	90	48	35	80	365,0

## Из серебра

127—4	20	32	25	40	65,0
127—5	45	40	30	60	115,0
127—6	90	48	35	80	180,0

С. 14 ГОСТ 6563—75

Колбы круглодонные  
низкогорлые из платины  
Изделие № 128

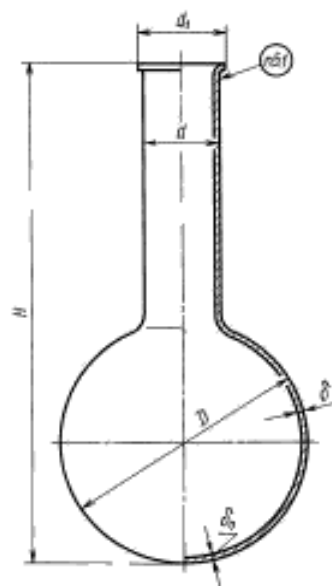


Черт. 26

Таблица 23

Номер изделия	Вместимость, см <sup>3</sup>	<i>D</i>	<i>d</i>	<i>d</i> <sub>1</sub>	<i>H</i>	$\delta_0$ (пред. откл. $\pm 0,03$ )	$\delta$	Масса, г
		мм						
128—1	30	40	16	19	60	0,38	$0,31 \pm 0,06$	43,0
128—2	60	50	16	19	75	0,40	$0,32 \pm 0,06$	58,0
128—3	100	60	18	21	90	0,43	$0,32 \pm 0,06$	95,0
128—4	200	75	23	26	110	0,46	$0,33 \pm 0,06$	155,0
128—5	300	86	25	28	128	0,55	$0,37 \pm 0,07$	235,0
128—6	550	102	28	31	152	0,65	$0,43 \pm 0,1$	395,0

Колбы круглодонные высокогорлые из платины  
Изделие № 129

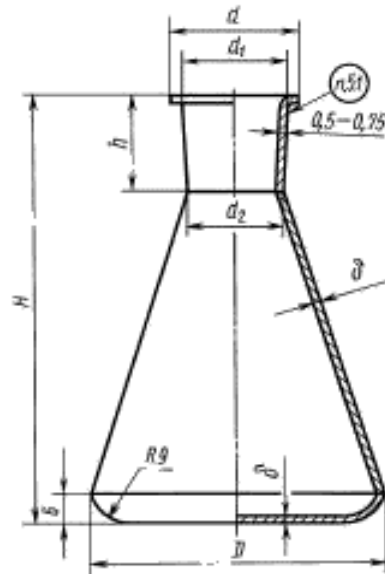


Черт. 27

Таблица 24

Номер изделия	Вместимость, см <sup>3</sup>	<i>D</i>	<i>d</i>	<i>d</i> <sub>1</sub>	<i>H</i>	$\delta_0$ (пред. откл. $\pm 0,03$ )	$\delta$	Масса, г
		мм						
129—1	30	40	15	19	85	0,38	$0,31 \pm 0,06$	52,0
129—2	60	50	16	19	110	0,40	$0,32 \pm 0,06$	71,0
129—3	100	60	18	21	140	0,43	$0,32 \pm 0,06$	115,0
129—4	200	75	23	26	160	0,46	$0,33 \pm 0,06$	180,0
129—5	300	86	25	28	190	0,55	$0,37 \pm 0,07$	276,0
129—6	550	102	28	31	215	0,65	$0,43 \pm 0,1$	458,0

Колбы конические из платины  
или палладия  
Изделие № 130



Черт. 28

Таблица 25

Номер изделий	Вместимость, см <sup>3</sup>	D	d	d <sub>1</sub>	d <sub>2</sub>	H	h	δ (пред. откл. ± 0,05)	Масса, г
Из платины									
130—1	45	46	26	21,5	19,5	70	20	0,6	105,0
130—2	90	60	26	21,5	19,5	90	20	0,6	165,0
130—3	160	70	26	21,5	19,5	110	20	0,6	235,0
130—4	280	85	30	25,5	22,5	134	24	0,65	385,0
130—5	400	98	30	25,5	22,5	154	24	0,7	515,0
Из палладия									
130—6	45	46	26	21,5	19,5	70	20	0,6	61,0
130—7	90	60	26	21,5	19,5	90	20	0,6	96,0
130—8	160	70	26	21,5	19,5	110	20	0,6	136,0
130—9	280	85	30	25,5	22,5	134	24	0,65	220,0
130—10	400	98	30	25,5	22,5	154	24	0,7	300,0



С. 16 ГОСТ 6563—75

Пробки к коническим колбам  
из платины или палладия



Черт. 29

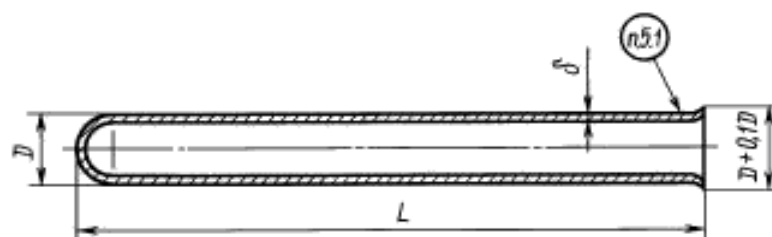
Таблица 26

Номер изделий	<i>D</i>	<i>d</i>	<i>H</i>	<i>h</i>	Масса, г
	мм				
Из платины					
130—11	25	18,2	31	20	33,0
130—12	29	21,5	35	24	46,0
Из палладия					
130—13	25	18,2	31	20	19,0
130—14	29	21,5	35	24	27,0

Примечание. Колбам № 130—1, 130—2, 130—3 соответствует пробка № 130—11; колбам № 130—4, 130—5 соответствует пробка № 130—12; колбам № 130—6, 130—7, 130—8 соответствует пробка № 130—13; колбам № 130—9, 130—10 соответствует пробка № 130—14.

Пробирки и чехлы из платины, палладия, золота, серебра  
и платинородиевого сплава марки ПлРд-7

Изделие № 131



Черт. 30

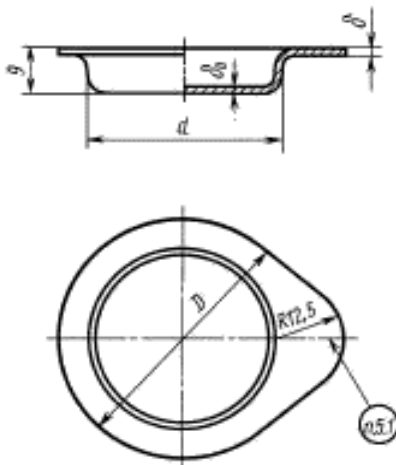
Таблица 27

Номер изделий	<i>D</i>	<i>δ</i>	<i>L</i>	Масса изделий, г (из платины)
	мм			
131—1	2,0	0,1	25	0,3
131—2	2,0	0,1	50	0,6
131—3	2,0	0,2	50	1,2
131—4	2,6	0,2	50	1,6
131—5	2,6	0,3	50	2,3
131—6	3,0	0,3	40	2,2
131—7	3,0	0,2	50	1,9
131—8	4,0	0,3	25	1,9
131—9	6,0	0,5	550	102,0
131—10	8,0	0,5	350	89,0
131—11	10,0	0,5	100	32,4
131—12	10,0	0,5	200	64,4
131—13	12,0	0,5	80	30,9
131—14	14,0	0,5	200	91,5
131—15	15,0	0,5	200	97,5
131—16	16,0	0,5	100	52,0
131—17	17,0	1,0	350	379,0
131—18	17,0	1,0	430	465,0
131—19	20,0	0,5	200	132,0
131—20	25,0	0,5	200	166,0

Примечания:

1. Изделия № 131—1—131—8 изготовляют без развальцовки.
2. Маркируются только изделия № 131—11—131—20.

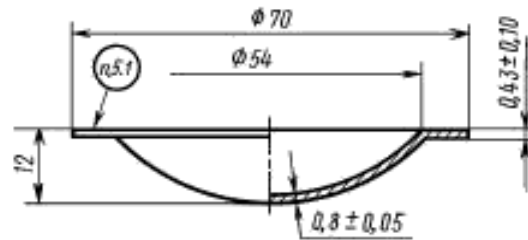
Таблица 28

Крышки из золота  
Изделие № 132

Черт. 31

Номер изделия	<i>D</i>	<i>d</i>	$\delta_0$ (пред. откл. $\pm 0,04$ )	$\delta$ (пред. откл. $\pm 0,04$ )	Масса, г
	мм				
132—1	50	38	0,3	0,23	14,0
132—2	50	38	0,4	0,32	19,0
132—3	66	51	0,4	0,30	30,0

## Изделие № 133



Масса 52 г

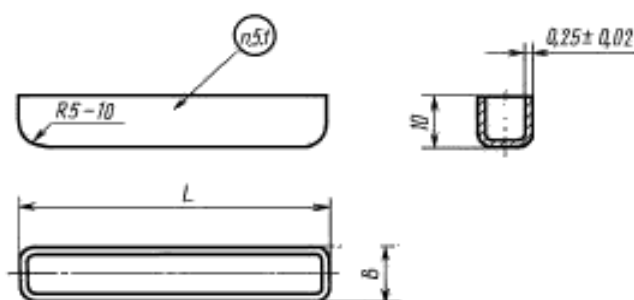
Черт. 32

## Б. ПРИНАДЛЕЖНОСТИ ЛАБОРАТОРНЫЕ

## Лодочки для элементарного анализа из платины

## Изделие № 200

Таблица 29



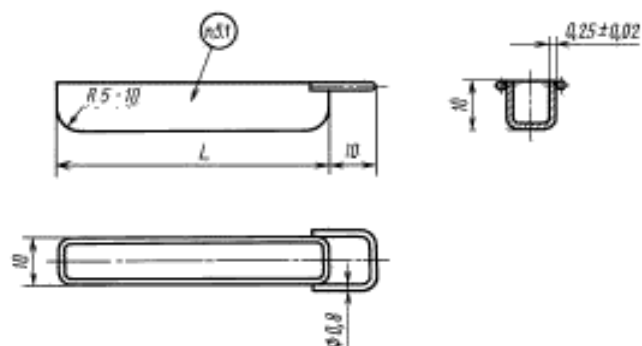
Черт. 33

Номер изделий	<i>L</i>	<i>B</i>	Масса, г
	мм		
200—1	40	8	5,6
200—2	50	8	6,7
200—3	60	8	8,4
200—4	70	8	9,4
200—5	40	10	6,0
200—6	50	10	7,2
200—7	60	10	9,0
200—8	70	10	10,0

С. 18 ГОСТ 6563—75

Лодочки для сжигания из платины

Изделие № 201



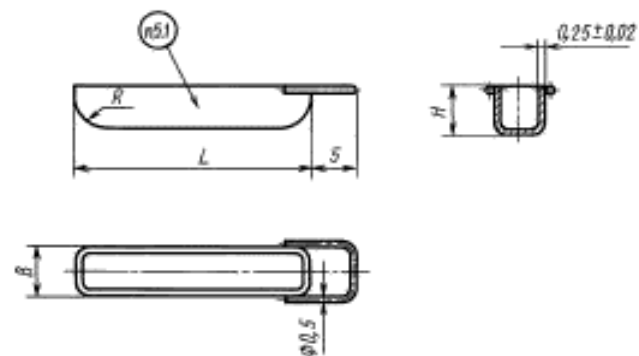
Черт. 34

Таблица 30

Номер изделий	L, мм	Масса, г
201—1	40	6,5
201—2	50	7,5
201—3	60	9,2
201—4	70	10,5

Микролодочки из платины

Изделие № 202



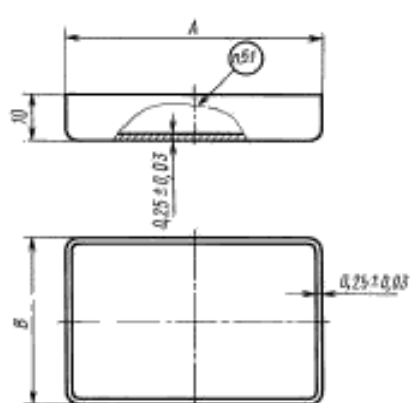
Черт. 35

Таблица 31

Номер изделий	B	H	L	R	Масса, г
	мм				
202—1	5	4	15	1,5	1,0
202—2	5	4	18	2,0	1,2
202—3	5	4	20	2,0	1,4
202—4	5	4	25	2,5	1,6
202—5	6	5	30	2,5	2,4

Ящики для сжигания из платины

Изделие № 203



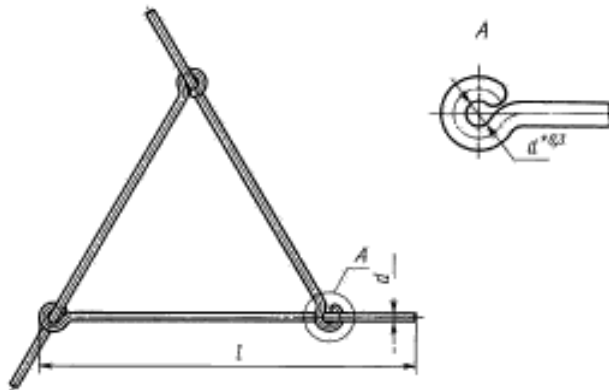
Черт. 36

Таблица 32

Номер изделий	A	B	Масса, г
	мм		
203—1	50	30	16,0
203—2	55	35	20,0
203—3	60	40	23,0

## Треугольники с раздвижными концами из платины или палладия

Изделие № 205



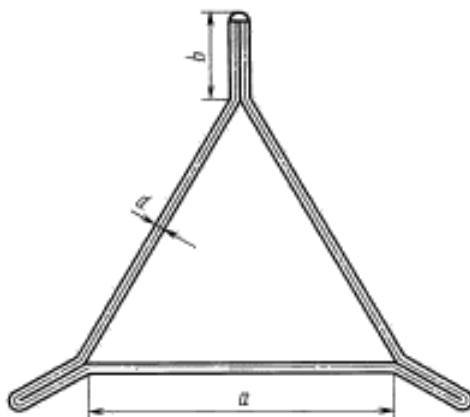
Черт. 37

Таблица 33

Номер изделий	<i>l</i>	<i>d</i>	Масса, г	
			из платины	из палладия
мм				
205—1	60	1,2	4,8	2,8
205—2	88	1,2	6,8	3,9
205—3	95	1,2	7,5	4,3
205—4	115	1,5	13,5	7,8
205—5	120	1,5	14,2	8,2
205—6	148	1,5	17,5	10,0

## Треугольники с оплавленными концами из платины или палладия

Изделие № 206



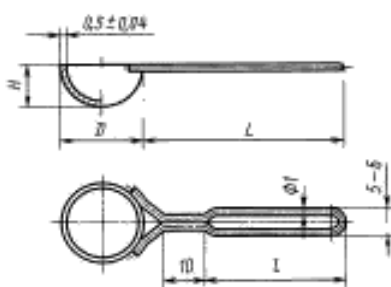
Черт. 38

Таблица 34

Номер изделий	<i>a</i>	<i>b</i>	<i>d</i>	Масса, г	
				из платины	из палладия
мм					
206—1	35	20	1,2	5,6	3,2
206—2	40	20	1,2	5,9	3,4
206—3	50	20	1,2	6,6	3,8
206—4	60	22	1,5	12,0	6,9
206—5	70	22	1,5	13,0	7,5
206—6	80	22	1,5	14,2	8,2

## Ложки из платины

Изделие № 207



Черт. 39

Таблица 35

Номер изделий	<i>D</i>	<i>H</i>	<i>L</i>	<i>l</i>	Масса, г
207—1	10	5	40	25	3,0
207—2	12	6	40	25	3,8
207—3	16	7,5	50	35	5,8
207—4	20	10	50	35	8,5

Примечание. Пайка ручки к полусфере производится припоем марки Эл Пд Пл 60—30—10 по ГОСТ 6835.

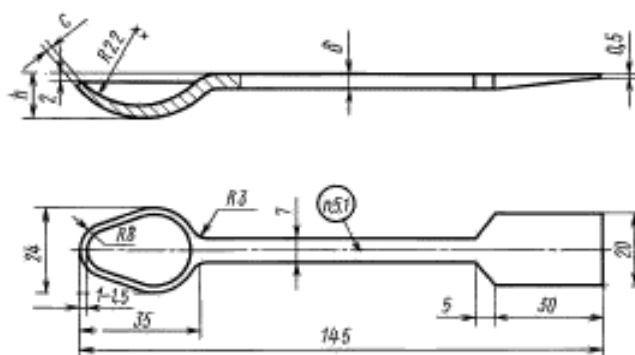
Масса припоя для изделий № 207—1 и 207—2 не более — 0,5 г, в том числе золота — 0,3 г, палладия — 0,2 г, для изделий № 207—3 и 207—4 не более — 0,7 г, в том числе золота — 0,4 г, палладия — 0,2 г.

(Измененная редакция, Изм. № 1, 3).

С. 20 ГОСТ 6563—75

Ложка-шпатель из платины

Изделие № 208



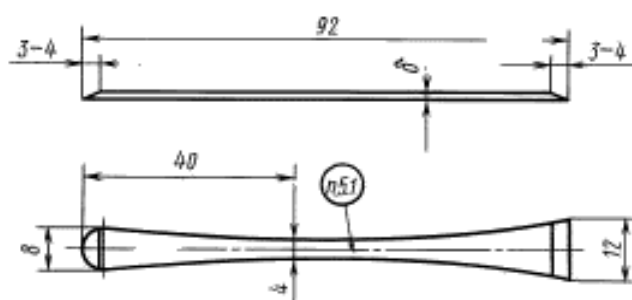
Черт. 40

Таблица 36

Номер изделий	δ	h	c	Масса, г
	мм			
208—1	1,5	8	1,5	67,0
208—2	3,0	12	2,0	120,0

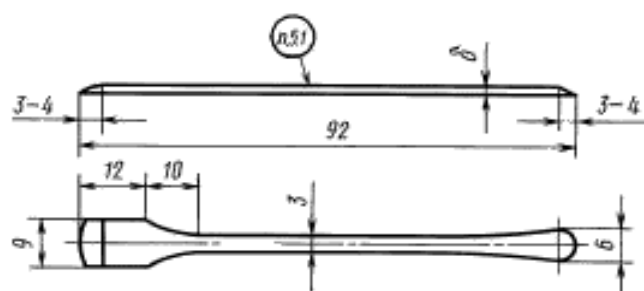
Шпатели лабораторные

Изделия № 209—1, 210—1



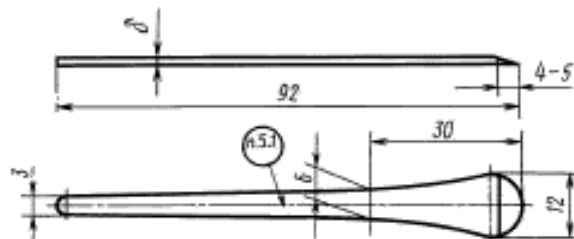
Черт. 41

Изделия № 209—2, 210—2



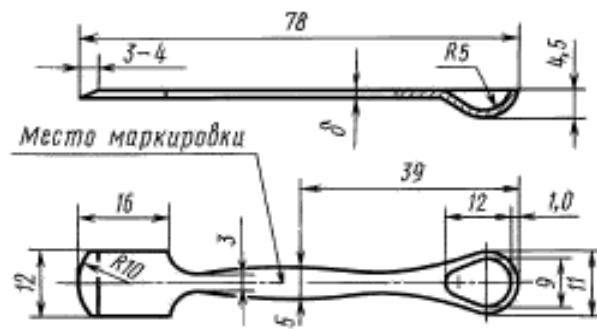
Черт. 42

Изделия № 209—3, 210—3



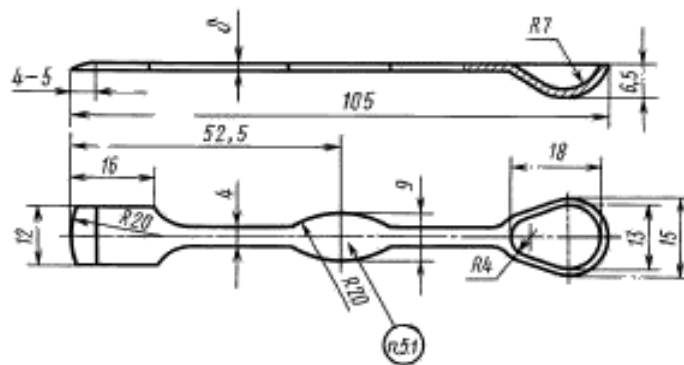
Черт. 43

Изделия № 209—4, 210—4



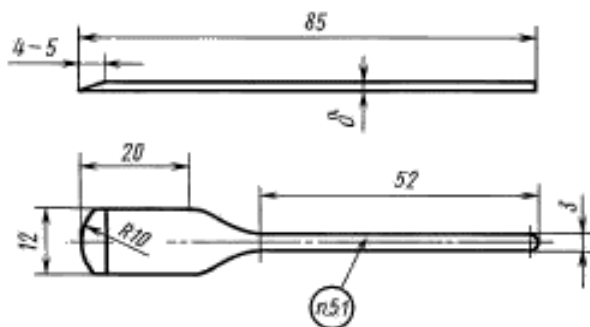
Черт. 44

Изделия № 209—5, 210—5



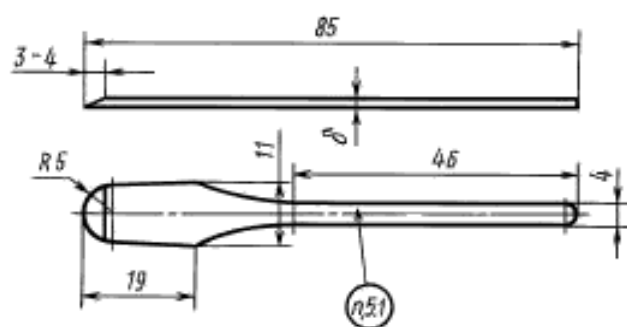
Черт. 45

Изделия № 209—6, 210—6



Черт. 46

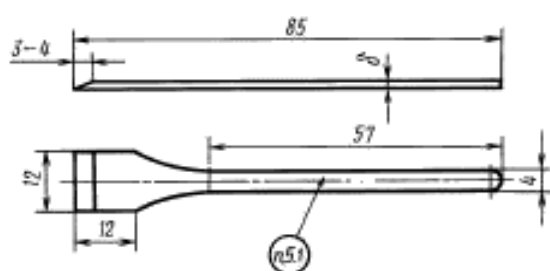
Изделия № 209—7, 210—7



Черт. 47

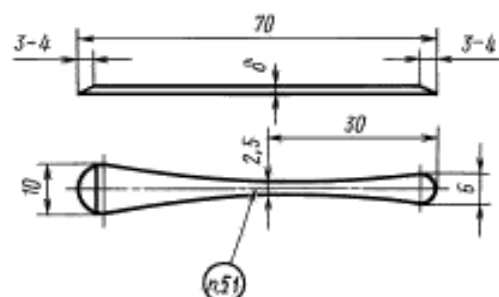
С. 22 ГОСТ 6563—75

Изделия № 209—8, 210—8



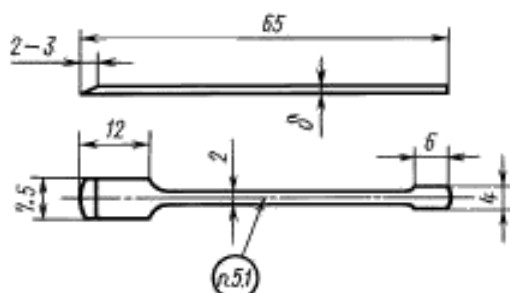
Черт. 48

Изделия № 209—9, 210—9



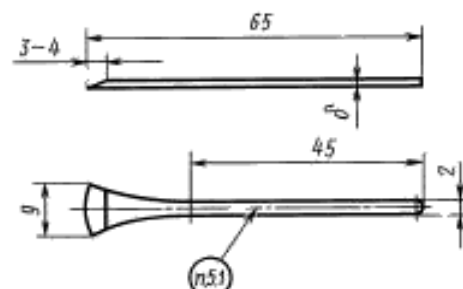
Черт. 49

Изделия № 209—10, 210—10



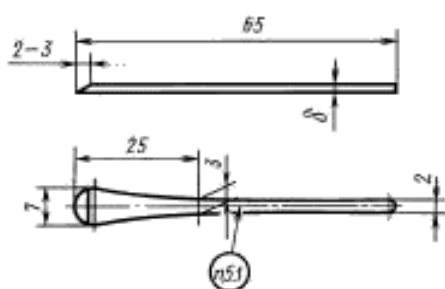
Черт. 50

Изделия № 209—11, 210—11



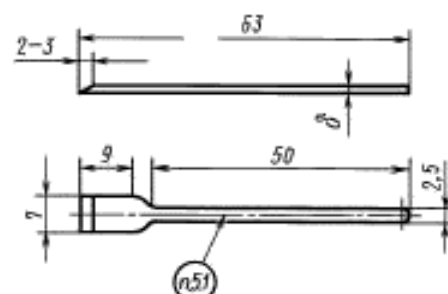
Черт. 51

Изделия № 209—12, 210—12



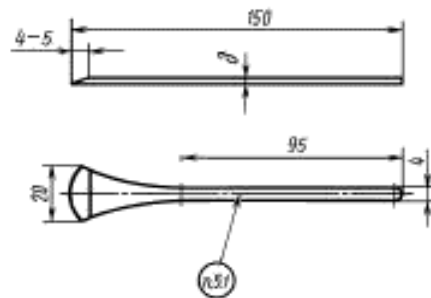
Черт. 52

Изделия № 209—13, 210—13



Черт. 53

Изделия № 209—14, 210—14



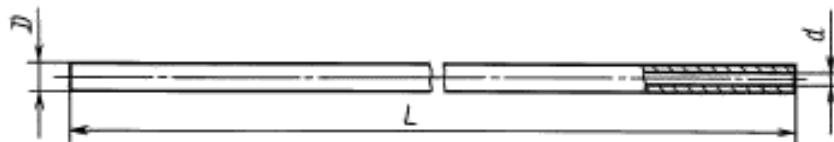
Черт. 54

Таблица 37

Номер изделий	$\delta$ , мм	Масса, г	Номер изделий	$\delta$ , мм	Масса, г
Из платины			Из серебра		
209—1	$0,8 \pm 0,04$	8,5	210—1	$1,2 \pm 0,05$	6,1
209—2	$1,0 \pm 0,05$	8,3	210—2	$1,5 \pm 0,05$	6,1
209—3	$0,8 \pm 0,05$	8,8	210—3	$1,2 \pm 0,05$	6,4
209—4	$0,65 \pm 0,04$	7,2	210—4	$1,0 \pm 0,05$	5,3
209—5	$1,0 \pm 0,05$	17,7	210—5	$1,5 \pm 0,06$	13,0
209—6	$1,0 \pm 0,05$	9,9	210—6	$1,5 \pm 0,06$	7,3
209—7	$1,0 \pm 0,05$	10,5	210—7	$1,5 \pm 0,06$	7,8
209—8	$1,0 \pm 0,05$	9,8	210—8	$1,5 \pm 0,06$	7,3
209—9	$1,0 \pm 0,05$	7,6	210—9	$1,5 \pm 0,06$	5,6
209—10	$1,0 \pm 0,05$	4,4	210—10	$1,5 \pm 0,06$	3,2
209—11	$1,0 \pm 0,05$	4,5	210—11	$1,5 \pm 0,06$	3,3
209—12	$1,0 \pm 0,05$	4,7	210—12	$1,5 \pm 0,06$	3,5
209—13	$1,0 \pm 0,05$	4,3	210—13	$1,5 \pm 0,06$	3,2
209—14	$2,5 \pm 0,08$	55,0	210—14	$3,0 \pm 0,10$	32,2

## Капилляры из платины

Изделие № 211



Черт. 55

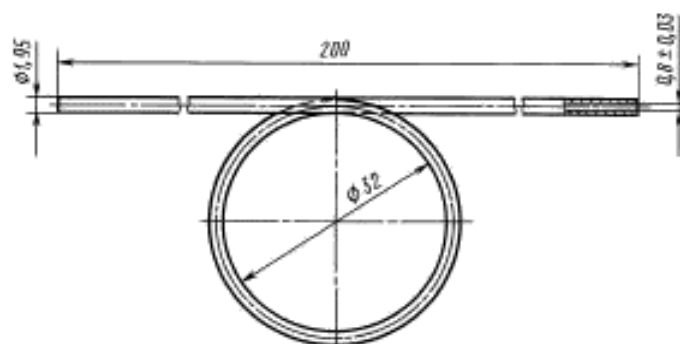
Таблица 38

Номер изделий	$D$	$d$ (пред. откл. $\pm 0,03$ )	$L$	Масса, г
	мм			
211—1	1,95	0,80	300	16,0
211—2	2,25	0,85	120	9,0
211—3	6,94	6,7	26	1,2
211—4	8,40	8,2	26	1,4



С. 24 ГОСТ 6563—75

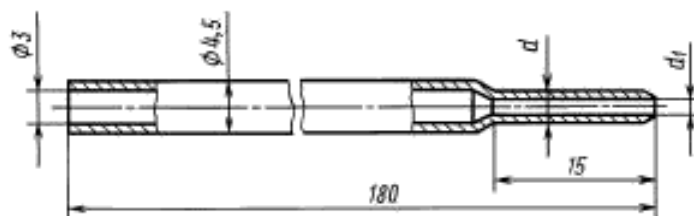
Изделие № 212



Масса 16 г

Черт. 56

Изделие № 213



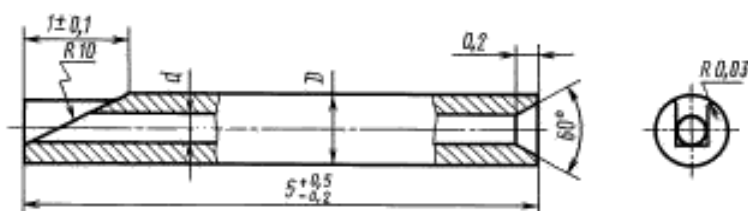
Черт. 57

Таблица 39

Номер изделий	$d$	$d_1$	Масса, г
	мм		
213—1	2,0	0,5	32,0
213—2	2,4	0,9	32,2
213—3	2,5	1,0	32,3
213—4	2,6	1,1	32,4

Наконечники пера из сплава марки ПЛН-10

Изделие № 214

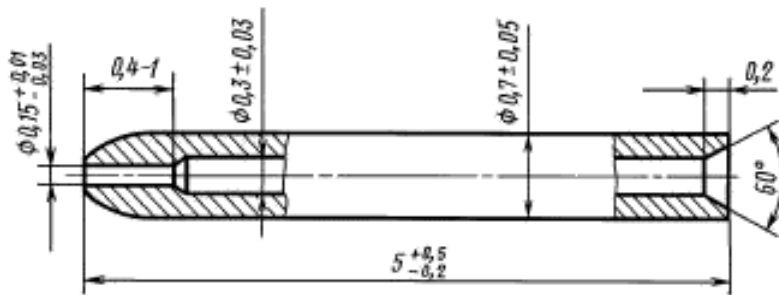


Черт. 58

Таблица 40

Номер изделий	$D$ (пред. откл. 0,05)	$d$ (пред. откл. ± 0,03)	Масса 100 шт., г
	мм		
214—1	0,6	0,2	2,3
214—2	0,7	0,30	3,1

Изделие № 215

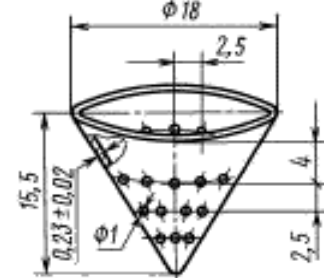


Масса 100 шт. 3,5 г

Черт. 59

Конус фильтровальный из платины

Изделие № 216



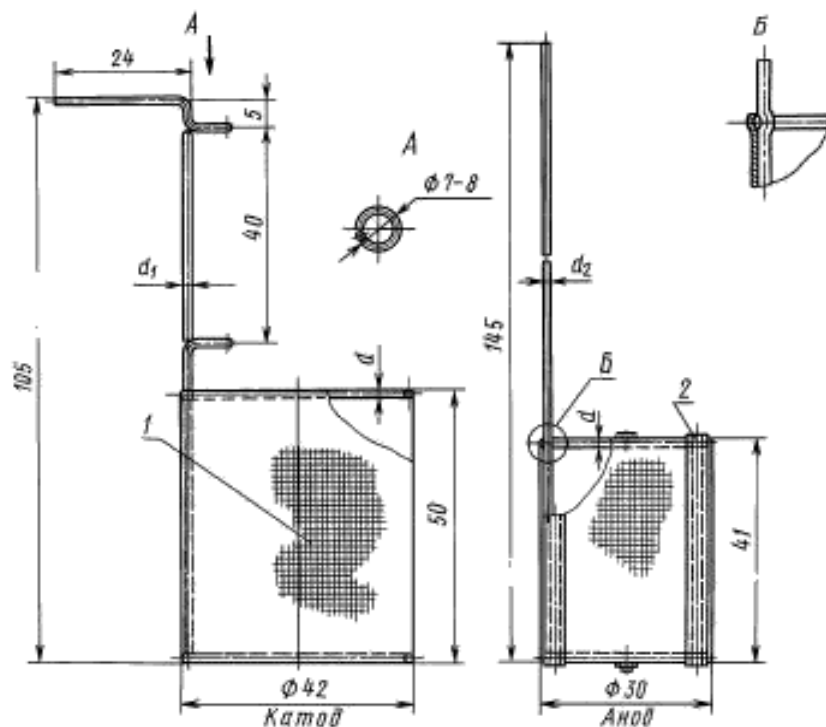
Масса 2,4 г

Черт. 60

## В. АППАРАТУРА ДЛЯ ЭЛЕКТРОЛИЗА

## Электроды сетчатые цилиндрические из платины

Изделие № 300



1 — сетка из проволоки диаметром  $0,10-0,01$  мм, 1024 отверстия на  $1 \text{ см}^2$ ; 2 — стеклянные изоляторы по окружности (3 шт.) на платиновых стержнях диаметром  $0,8$  мм.

Черт. 61

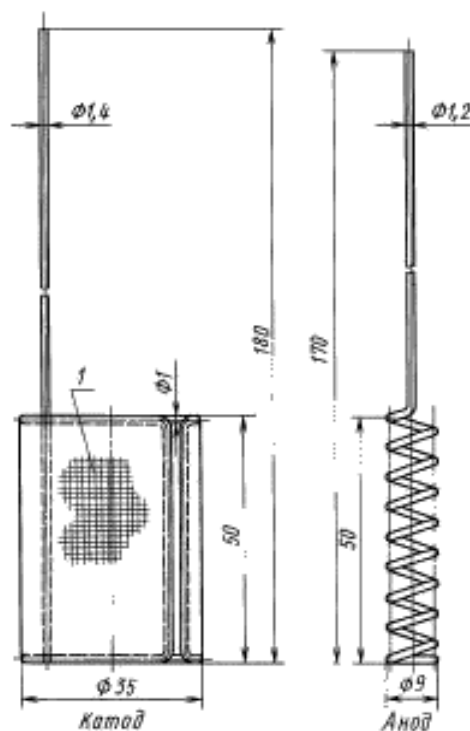
Примечание. Допускается прогиб сетки по образующей цилиндра.

Номер изделий	$d$	$d_1$	$d_2$	Масса, г	
	мм			катода	анода
300—1	1,0	1,4	—	17,0	—
300—2	1,2	1,8	—	23,0	—
300—3	1,0	—	1,2	—	13,0
300—4	1,2	—	1,5	—	16,0

Примечание. Катоду № 300—1 соответствует анод № 300—3; катоду № 300—2 соответствует анод № 300—4.

### Электроды сетчатые со спиралью из платины

Изделие № 301



Изделие № 301—1. Масса 18,2 г      Изделие № 301—2. Масса 8,3 г

Масса 26,5 г

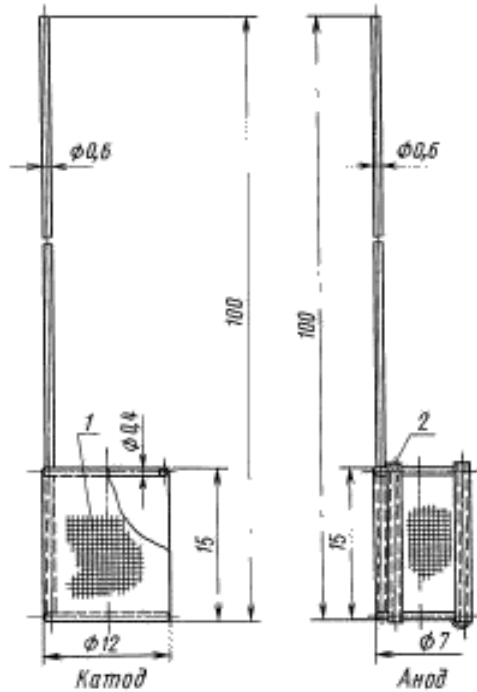
$l$  — сетка из проволоки диаметром  $0,10_{-0,01}$  мм, 1024 отверстия на  $1 \text{ см}^2$ .

Черт. 62

Примечание. Допускается перегиб сетки по образующей цилиндра.

## Микроэлектроды из платины

Изделие № 302



Изделие № 302—1. Изделие № 302—2.  
 Масса 1,3 г                      Масса 1,0 г

Масса 2,3 г

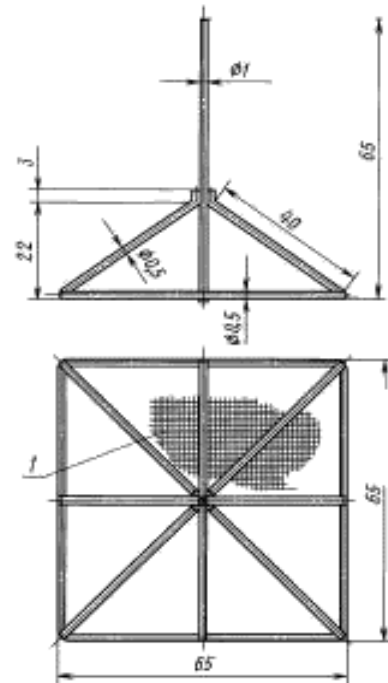
*1* — сетка из проволоки диаметром 0,10–0,01 мм, 1024 отверстия на 1 см<sup>2</sup>; *2* — стеклянные изоляторы диаметром 1,5 мм (3 шт.). Прикрепляются платиновой проволокой диаметром 0,3 мм

Черт. 63

**Примечание.** Допускается прогиб сетки по образующей цилиндра.

## Электроды к электроанализаторам из платины

Изделие № 303



Масса 9,5 г

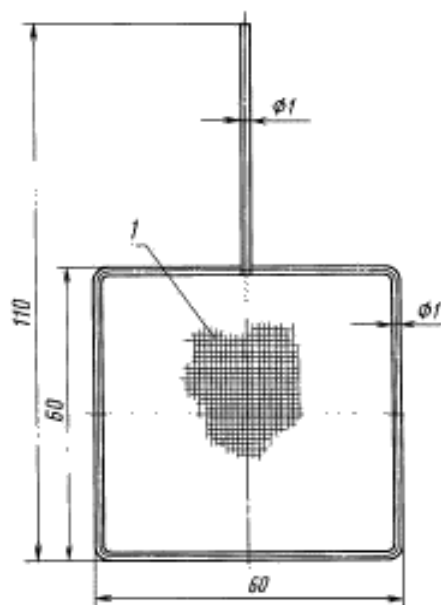
*1* — сетка из проволоки диаметром 0,10–0,01 мм, 1024 отверстия на 1 см<sup>2</sup>

Черт. 64

С. 28 ГОСТ 6563—75

Электроды сетчатые плоские  
из платины

Изделие № 304



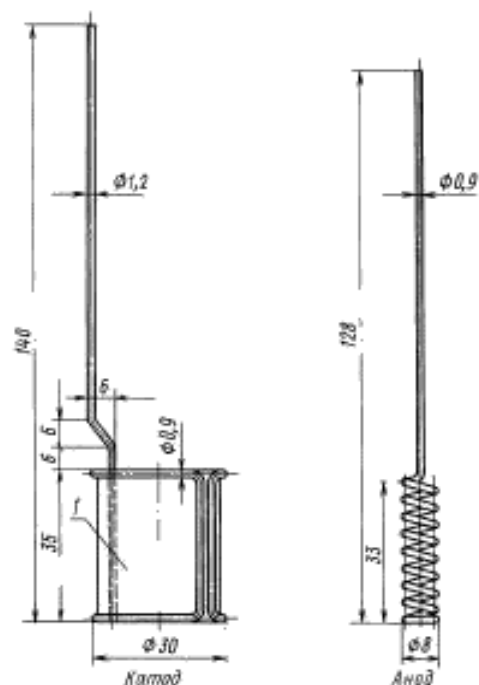
Масса 8,0 г

1 — сетка из проволоки диаметром  
0,10–0,01 мм, 1024 отверстия на 1 см<sup>2</sup>

Черт. 65

Электроды из фольги со спиральным анодом  
из платины

Изделие № 305



Изделие № 305—1.    Изделие № 305—2.

Масса 8,5 г

Масса 6,5 г

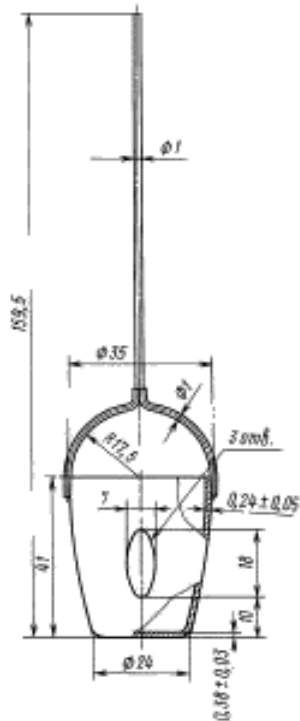
Масса 15 г

1 — фольга толщиной 0,05 мм

Черт. 66

## Электроды тигельные из платины

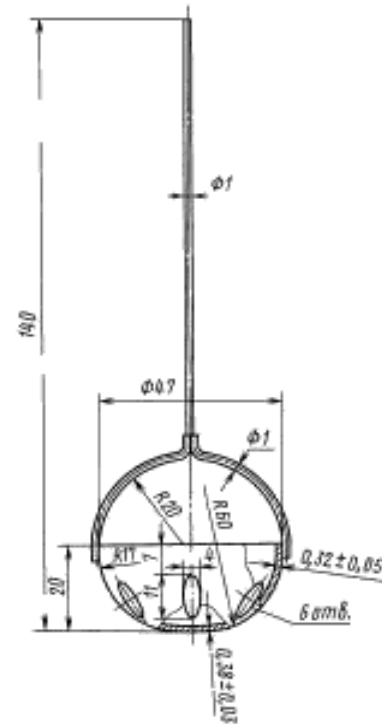
Изделие № 306



Масса 30 г  
Черт. 67

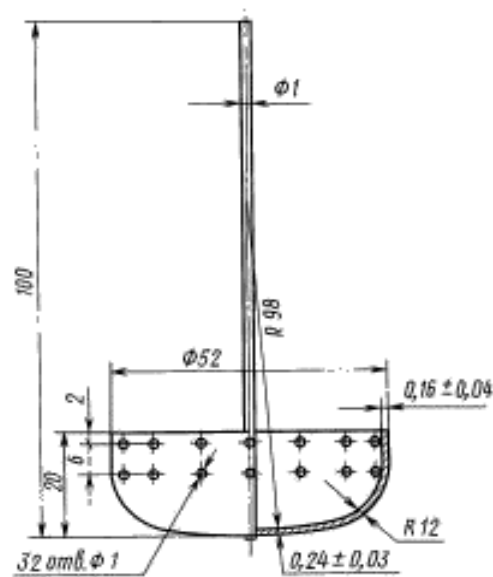
## Электроды чашевидные из платины

Изделие № 307



Масса 26 г  
Черт. 68

Изделие № 308



Масса 18 г  
Черт. 69