



ГОСУДАРСТВЕННЫЙ СТАНДАРТ
СОЮЗА ССР

**СТАЛИ И СПЛАВЫ
КОРРОЗИОННО-СТОЙКИЕ**

**МЕТОДЫ ИСПЫТАНИЯ НА СТОЙКОСТЬ ПРОТИВ
МЕЖКРИСТАЛЛИТНОЙ КОРРОЗИИ**

ГОСТ 6032—89

**(СТ СЭВ 4076—83, ИСО 3651/1—76,
ИСО 3651/2—76)**

Издание официальное

БЗ 10—89/865

**ГОСУДАРСТВЕННЫЙ КОМИТЕТ СССР ПО УПРАВЛЕНИЮ
КАЧЕСТВОМ ПРОДУКЦИИ И СТАНДАРТАМ**

Москва

СТАЛИ И СПЛАВЫ КОРРОЗИОННО-СТОЙКИЕ**Методы испытания на стойкость против
межкристаллитной коррозии**Corrosion-resistant steels and alloys.
Methods for determination of intercrystalline
corrosion resistance**ГОСТ 6032—89
(СТ СЭВ 4076—83,
ИСО 3651/1—76,
ИСО 3651/2—76)**

ОКСТУ 0909

Срок действия с 01.07.90
до 01.07.95

Настоящий стандарт устанавливает методы испытаний стойкости против межкристаллитной коррозии металлопродукции из коррозионно-стойких сталей и сплавов, в том числе двухслойных, сварных соединений, наплавленного металла и металла шва.

Стандарт распространяется на стали ферритного класса марок 08X17T, 15X25T; аустенитно-мартенситного класса марок 20X13H4Г9, 09X15H8Ю, 07X16H6, 09X17H7Ю, 09X17H7Ю1, 08X17H5M3; аустенитно-ферритного класса марок 08X22H6T, 08X21H6M2T, 08X18Г8H2T; аустенитного класса марок 10X14Г14H3, 10X14Г14H4T, 10X14АГ15, 03X16H15M3, 03X16H15M3Б, 09X16H15M3Б, 12X17Г9АН4, 03X17H14M3, 08X17H13M2T, 10X17H13M2T, 10X17H13M3T, 08X17H15M3T, 12X18H9, 12X18H9T, 04X18H10, 08X18H10, 08X18H10T, 12X18H10T, 12X18H10E, 03X18H11, 06X18H11, 03X18H12, 08X18H12T, 12X18H12T, 08X18H12Б, 07X21Г7АН5, 03X21H21M4ГБ, сплавы на железоникелевой основе марок 06ХН28МДТ, 03ХН28МДТ по химическому составу соответствующие требованиям ГОСТ 5632. Настоящий стандарт может быть распространен на коррозионно-стойкие стали и сплавы других марок тех же классов.

В зависимости от химического состава (марки) стали или сплава и их назначения выбирают один из методов определения стойкости против межкристаллитной коррозии АМ, АМУ, АМУФ, ВУ, ДУ.

Допускается проводить испытания одним из дополнительных методов В, ТЩК, Б, приведенных в приложениях 1—3. Методика проведения испытаний этими методами является обязательной.

В условных обозначениях методов буквы обозначают:

А, Б, В, Д — буквенное наименование методов;

М — проведение испытания в присутствии металлической меди в растворе;

Ф — проведение испытания в присутствии иона фтора в растворе;

У — проведение ускоренных испытаний;

ДУ — проведение усовершенствованных испытаний;

ТЩК — проведение испытания травлением в щавелевой кислоте;

1. ОБРАЗЦЫ

1.1. Заготовки для образцов вырезают:

из листа толщиной не более 10 мм, ленты и проволоки — из любого места;

из листа толщиной более 10 мм — из поверхностных слоев;

из сортового и фасонного проката круглого, квадратного и шестигранного — из осевой зоны в продольном направлении, из других видов — из любого места;

из трубной заготовки — из осевой зоны в продольном или поперечном направлении;

из труб — из любого места;

из поковок — из напусков или тела поковки;

из отливок — из приливов или отдельно отлитых образцов.

1.2. Образцы из заготовок изготавливают следующих видов:

из листа, ленты, проволоки, сортового и фасонного проката, трубной заготовки, поковок, отливок, металла шва, наплавленного металла — плоские (см. табл. 1); допускается изготовление цилиндрических образцов из цилиндрических заготовок диаметром не более 10 мм, а для испытания по методу ДУ — из всех вышеперечисленных видов металлопродукции;

из труб — плоские, сегменты, кольца ($D \geq h$), патрубки ($D < h$) (см. табл. 1), где D — наружный диаметр, мм; h — высота, мм; допускается:

кольца и патрубки из труб с номинальной толщиной стенки не более 1,5 мм подвергать развертке, выпрямлению, сплющиванию с последующей обрезкой сторон для получения плоского образца;

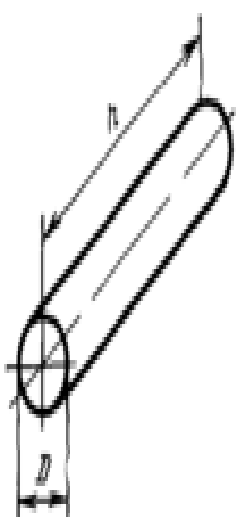
в патрубках с номинальным наружным диаметром не более 5 мм удалять на $1/2$ окружности стенку патрубка с одного из его концов или в средней части на $1/2$ длины патрубка (см. табл. 1) при испытании всеми методами, кроме ДУ;

из двухслойного проката и биметаллических труб — такие же, как из листового проката и труб соответственно; образцы изготавливают из лакирующего слоя после удаления механической обработкой основного и переходного слоев, а для испытаний по методу

Таблица 1

Вид образца	Несварной образец	Сварной образец	
		Тип 1	Тип 2
Плоский			
Патрубок			

Вид образца	Неспарной образец	Спарной образец	
		Тип 1	Тип 2
Кольцо			
Сегмент			

Вид образца	Несваренный образец	Сварной образец	
		Тип 1	Тип 2
Цилиндр			

Примечание. Из наплавленного металла и металла шва готовят образцы, аналогичные плоскому несварному образцу.

ДУ дополнительно удаляется и плакирующий слой на глубину не менее 0,5 мм со стороны, примыкающей к основному слою; полностью удаления основного слоя определяют, выдерживая образец 3 — 5 мин при комнатной температуре в растворе, приведенном в п. 2.2.1.

1.3. Размер образцов для испытаний методами АМ, АМУ, АМУФ, В, ВУ должен обеспечивать возможность:

изгиба на угол $(90 \pm 3)^\circ$ плоского образца, сегмента, цилиндра диаметром не более 8 мм и патрубка диаметром не более 5 мм;

сплющивания и раздачу на конус кольца, патрубка диаметром более 5 мм;

осмотра поверхности изгиба на участке, ширина которого позволяет надежно выявить межкристаллитные трещины.

Размеры образцов для испытания методом ДУ должны удовлетворять следующим требованиям:

наибольший размер образца должен быть в направлении проката;

длина плоского образца и сегмента или высота цилиндра и патрубка должны быть не меньше двойной ширины или соответственно диаметра;

толщина плоского образца должна быть меньше его ширины;

отношение площади меньших боковых поверхностей для плоского образца и сегмента и площади торцов для цилиндра и патрубка ко всей площади поверхности образца должно быть не более 15 %.

Формулы расчета соотношения размеров образцов для метода ДУ, удовлетворяющие указанным требованиям, приведены в приложении 4.

1.4. Изготовление из заготовки образцов требуемой толщины проводится механической обработкой заготовки:

из листа — с одной из поверхностей, при наличии обработанной поверхности металл удаляют с этой поверхности;

из сортового и фасонного проката, поковок, отливок, трубной заготовки с любой из поверхностей;

из труб тепло- и холоднодеформированных — с наружной поверхности;

из труб горячекатаных — с одной или обеих поверхностей.

При наличии условий работы трубы металл удаляется со стороны, не соприкасающейся с рабочей средой.

Допускается для листа из сталей аустенитного класса толщиной более 10 мм при испытании методами АМ, АМУ, АМУФ, В, ВУ вырезать образцы по сечению.

1.5. Из сварных стыковых соединений изготавливают образцы видов и типов (см. табл. 1):

из сварных соединений листа, сортового и фасонного проката, отливок, поковок — плоские типа 1 или 2;

из электросварных труб — кольца, патрубки, сегменты типа 2;
из кольцевых сварных соединений труб — сегменты, кольца или патрубки типа 1;

из сварных соединений двухслойных сталей после удаления основного и переходных слоев металла изготавливают такие же образцы, как из сварных соединений листа и труб.

Методами АМ, АМУ, АМУФ, ВУ, В испытывают сварные образцы типа 1 или 2, методом ДУ — типа 2.

1.6. В сварных образцах (см. табл. 1 типы 1, 2) усиление сварного шва удаляют механическим способом, при этом допускается обработка всей поверхности на глубину не более 1 мм.

Доведение сварного соединения или сварного образца до требуемой толщины производится механическим удалением металла со стороны поверхности, не обращенной к коррозионной среде, при отсутствии таких данных — со стороны поверхности, на которой металл шва подвергается наименьшему сварочному нагреву.

Уменьшение толщины стенки сварных образцов из труб проводится по п. 1.4.

1.7. Покрытые электроды, сварочную проволоку и наплавочную ленту контролируют, испытывая наплавленный металл или металл сварного шва, выполненные указанными присадочными материалами.

Наплавленный металл испытывают на плоских образцах (см. табл. 1), вырезанных из верхних слоев многослойной наплавки, выполненной по ГОСТ 6996 контролируемыми сварочными материалами (нижние неиспользуемые слои наплавки допускается выполнять другими присадочными материалами аналогичного химического состава). При использовании пластины для наплавки, близкой по химсоставу наплавленному металлу, количество неиспользуемых нижних слоев может быть уменьшено до трех.

Металл сварного шва испытывают на плоских образцах, целиком вырезанных только из верхних слоев многослойного шва контролируемого сварного соединения. Ширина металла шва в месте отбора образца должна быть не менее 15 мм. Пластины для сварного соединения должны быть из коррозионно-стойкой стали того же класса и близкого химического состава, что и металл шва. Допускается использовать пластины из коррозионно-стойких сталей других классов или марок при условии предварительной трехслойной наплавки контролируемыми (или аналогичными по химическому составу) присадочными материалами подлежащих сварке кромок пластин.

При использовании тонких пластин для обеспечения требуемой ширины сварного шва допускается применение подкладок из той же стали, что и пластины (в случае предварительной наплавки

кромок аналогичная наплавка выполняется и на поверхности подкладки).

Допускается металл сварного шва испытывать на плоских сварных образцах (см. табл. 1 тип 1 или 2), изготовленных из контрольных сварных соединений стойкой против межкристаллитной коррозии стали, сварка которой выполнена присадочными материалами, предназначенными для сварки этой стали.

1.8. Рекомендуемые размеры всех указанных видов образцов для испытания методами АМ, АМУ, АМУФ, ВУ, ДУ, В приведены в приложении 5. Допускаются другие размеры образцов.

1.9. Для испытания методами АМ, АМУ, АМУФ, ВУ, В листа, труб, сорта, проволоки, ленты изготовляют:

из аустенитных сталей и сплавов — один комплект образцов (не менее двух штук);

из ферритных, аустенитно-мартенситных, аустенитно-ферритных сталей — два комплекта образцов (не менее четырех штук), один из которых контрольный;

из каждой контролируемой поковки, отливки, сварного соединения, наплавленного металла, металла шва всех указанных классов сталей и сплавов не менее четырех образцов, два из которых контрольные.

Контрольные образцы изгибают на угол $(90 \pm 3)^\circ$ и не подвергают кипячению в растворе (при необходимости контроля обеих поверхностей образец изгибают Z-образно).

Для испытания методом ДУ изготовляют для всех классов сталей из всех указанных видов металлопродукции, в том числе из сварных соединений, наплавленного металла и металла шва — один комплект образцов (но не менее двух штук).

1.10. Нестабилизированные стали (не содержащие титан или ниобий) с предельно допустимой массовой долей углерода не менее 0,030 %, применяемые в состоянии поставки, испытывают на образцах в состоянии поставки, если нет дополнительных указаний в нормативно-технической документации на металлопродукцию.

Стабилизированные стали и сплавы (содержащие титан и ниобий) и нестабилизированные стали и сплавы с предельно допустимой массовой долей углерода не более 0,030 %, применяемые в состоянии поставки, испытывают на образцах, изготовленных из заготовок металлопродукции, подвергнутых дополнительному провоцирующему нагреву по режимам, приведенным в табл. 2.

В случае применения металлопродукции после термической обработки, отличающейся от состояния поставки, испытания проводят на образцах, изготовленных из заготовок, подвергнутых такой же термообработке и дополнительному провоцирующему нагреву по режимам, приведенным в табл. 2 (сварные соединения провоцирующему нагреву не подвергают).

Т а б л и ц а 2

Марка стали и сплава	Режим нагрева		Среда охлаждения
	Температура, °С	Продолжительность выдержки, мин	
08X17T, 15X25T	1080—1120	30±3	Вода или воздух
08X22H6T, 08X21H6M2T, 08X18Г8H2T	540—560	60±3	Воздух
03X21H21M4ГБ, 03XH28MДТ	690—710	60±3	Воздух
06XH28MДТ	690—710	20±3	Воздух
Все остальные стабилизированные и нестабилизированные стали с содержанием массовой доли углерода не более 0,030 %*	640—660	60±3	Воздух

* Стали марок 03X17H14M3 и 03X16H15M3 испытывают методом ДУ на образцах без дополнительного провоцирующего нагрева при отсутствии иных требований потребителя.

Образцы, изготовленные из отливок нестабилизированных сталей или сплавов, подвергают такой же термической обработке, как и изделия из этих отливок, а образцы из отливок стабилизированных сталей или сплавов еще дополнительно провоцирующему нагреву.

Допускается по согласованию потребителя с изготовителем проводить провоцирующий нагрев по другим режимам.

Провоцирующему нагреву подвергают заготовки для образцов.

Допускается подвергать провоцирующему нагреву образцы.

При разногласиях в оценке результатов испытаний провоцирующему нагреву подвергают заготовки для образцов.

Предварительно обезжиренные заготовки загружают в печь, нагретую до температуры провоцирующего нагрева.

1.11. Стали, применяемые в нагартованном или полунагартованном состоянии, испытывают на образцах без провоцирующего нагрева.

1.12. Допускается на предприятиях-изготовителях сварных изделий вместо испытания образцов с провоцирующим нагревом испытывать стали и сплавы на сварных образцах, контролируя зону термического влияния.

1.13. Стали и сплавы, подвергнутые повторной термообработке, отличной от провоцирующего нагрева, после этой термообработки испытывают по п. 1.10 как новую партию металла.

1.14. При контроле сварных соединений, которые в процессе изготовления оборудования подвергаются термической обработке, изменяющей свойства металла, испытания проводят на сварных образцах, подвергнутых такой же термической обработке.

1.15. При испытании методами АМ, АМУ, АМУФ, ВУ, В окалина, образовавшаяся на поверхности образцов после закалки или провоцирующего нагрева, до шлифовки или полировки должна быть удалена химическим или электрохимическим травлением, (при испытании по методу ДУ только химическим травлением) или механическим способом. При этом допускается обработка всей поверхности на глубину не более 1 мм.

Химическое травление образцов из сталей аустенитного, аустенитно-ферритного, аустенитно-мартенситного классов и сплавов на железоникелевой основе проводят в растворе состава:

объем азотной кислоты плотностью $1,35 \text{ г/см}^3$ по ГОСТ 4461— $(620 \pm 3) \text{ см}^3$;

масса фтористого аммония по ГОСТ 4518 — $(76,0 \pm 0,1) \text{ г}$;

объем воды — $(300 \pm 3) \text{ см}^3$;

температура $(20 \pm 5) \text{ }^\circ\text{C}$;

сталей ферритного класса — в растворе состава:

объем соляной кислоты плотностью $1,19 \text{ г/см}^3$ по ГОСТ 3118 — $(50 \pm 1) \text{ см}^3$;

объем азотной кислоты плотностью $1,35 \text{ г/см}^3$ по ГОСТ 4461 $(5,0 \pm 0,1) \text{ см}^3$;

объем воды — $(50 \pm 1) \text{ см}^3$;

температура раствора — $50\text{—}60 \text{ }^\circ\text{C}$

или электролитически в растворе состава:

объем ортофосфорной кислоты плотностью $1,68 \text{ г/см}^3$ по ГОСТ 6552 — $(34 \pm 1) \text{ см}^3$;

объем азотной кислоты плотностью $1,35 \text{ г/см}^3$ по ГОСТ 4461 $(11 \pm 1) \text{ см}^3$;

объем воды — $(955 \pm 3) \text{ см}^3$;

плотность тока — $(0,5\text{—}0,6) \cdot 10^4 \text{ А/м}^2$;

температура — $40\text{—}50 \text{ }^\circ\text{C}$.

Образцы травят до полного удаления окалина. После травления образцы тщательно промывают водой.

Допускается проводить химическое травление в других растворах и по другим режимам, обеспечивающим полное удаление окалина, а на стали, стойкой против межкристаллитной коррозии, также отсутствие преимущественного травления границ зерен и точечной коррозии.

При разногласиях в результатах испытаний травление проводят только, как указано в настоящем пункте.

1.16. Параметр шероховатости поверхности образцов Ra перед испытанием должен быть не более $0,8 \text{ мкм}$ по ГОСТ 2789. До указанной шероховатости доводят контролируемые поверхности образцов, испытываемых по методам АМ, АМУ, АМУФ, ВУ, В и всю поверхность образцов, испытываемых по методу ДУ. Требуемую шероховатость достигают полированием или шлифованием. Перегрев поверхности не допустим.

Допускается образцы из холоднодеформированных и теплодеформированных труб, холоднокатаной и холоднотянутой металлопродукции, а также металлопродукции со специальной отделкой поверхности не подвергать полировке или шлифовке, если нет иных указаний в стандартах на металлопродукцию.

1.17. Перед испытанием образцы маркируют. Номер выбивают или наносят электрокарандашом (на хрупких материалах) на одном или двух концах образца на расстоянии от 5 до 10 мм от торца.

1.18. Перед испытанием образцы обезжиривают органическими растворителями: четыреххлористым углеродом, ацетоном, бензином и др. качеством ч.д.а. Допускается не проводить обезжиривания образцов, загружаемых в сосуд непосредственно после травления и промывки.

2. МЕТОД АМ

2.1. Сущность метода

Образцы стали выдерживают в кипящем водном растворе сернокислой меди и серной кислоты в присутствии металлической меди.

Метод применяется для контроля сталей марок: 20Х13Н4Г9, 08Х22Н6Т, 08Х21Н6М2Т, 08Х18Г8Н2Т, 03Х16Н15М3, 03Х16Н15М3Б, 03Х17Н14М3, 08Х17Н13М2Т, 09Х16Н15М3Б, 10Х17Н13М2Т, 10Х17Н13М3Т, 08Х17Н15М3Т, 12Х18Н9, 12Х18Н9Т, 04Х18Н10, 08Х18Н10, 08Х18Н10Т, 12Х18Н10Т, 12Х18Н10Е, 06Х18Н11, 03Х18Н11, 03Х18Н12, 08Х18Н12Т, 12Х18Н12Т, 08Х18Н12Б, 08Х17Т, 15Х25Т, 09Х15Н8Ю, 07Х16Н6, 09Х17Н7Ю, 09Х17Н7Ю1, 08Х17Н5М3, 12Х17Г9АН4, 07Х21Г7АН5.

Рекомендуется применять этот метод для контроля сталей марок: 10Х14Г14Н3, 10Х14Г14Н4Т, 10Х14АГ15.

2.2. Реактивы и растворы

Медь сернокислая ($\text{CuSO}_4 \cdot 5\text{H}_2\text{O}$) по ГОСТ 4165 или медный купорос по ГОСТ 19347.

Кислота серная по ГОСТ 4204 плотностью $1,83 \text{ г/см}^3$, ч.д.а. или х.ч.

Кислота соляная по ГОСТ 3118 плотностью $1,19 \text{ г/см}^3$, ч.д.а. или х.ч.

Кислота азотная по ГОСТ 4461 плотностью $1,40 \text{ г/см}^3$, ч.д.а. или х.ч. раствор с массовой долей 20—30 %.

Вода дистиллированная (рН, содержание хлоридов, нитратов и остатка после выпаривания по ГОСТ 6709).

Медь в виде стружки или пластин по ГОСТ 859.

2.2.1. Раствор для испытания: в воду объемом $(1000 \pm 3) \text{ см}^3$ добавляют серно-кислую медь массой $(130,0 \pm 0,1) \text{ г}$, а затем небольшими порциями добавляют серную кислоту объемом $(120 \pm 3) \text{ см}^3$.

2.2.2. Раствор для повторных испытаний: в воду объемом (1000 ± 3) см³ добавляют серно-кислую медь массой 110—160 г, а затем небольшими порциями добавляют серную кислоту объемом (100 ± 3) см³.

2.2.3. Раствор для выявления границ сварных швов: в воде объемом (20 ± 1) см³ растворяют серно-кислую медь массой $(4,0 \pm 0,1)$ г и добавляют соляную кислоту объемом (20 ± 1) см³.

2.3. Проведение испытания и оценка результатов

2.3.1. Испытание проводят в стеклянной колбе с обратным холодильником или в бачке из коррозионно-стойкой стабилизированной хромоникелевой стали с крышкой, снабженной обратным холодильником. На дно реакционного сосуда насыпают слой медной стружки, поверх которой загружают образцы.

Допускается:

вместо медной стружки использовать медные ребристые пластины (со сквозными отверстиями диаметром 5—7 мм) на подвеске при условии их надежного (сверху и снизу) контакта с образцами, хорошего омыwania образцов раствором и удаления продуктов коррозии. При разногласиях в оценке качества металла испытания проводят в присутствии медной стружки;

загружать образцы в несколько рядов при условии всестороннего контакта с медной стружкой или двустороннего контакта с медными пластинами;

совместная загрузка следующих сталей:

- 1) 08X17T, 15X25T;
- 2) 09X15H8Ю, 07X16H6, 09X17H7Ю1, 08X17H5M3, 09X17H7Ю;
- 3) 08X22H6T, 08X18Г8H2T, 08X21H6M2T;
- 4) 10X14Г14H3, 10X14Г14H4T, 10X14AG15, 12X17Г9AH4, 07X21Г7AH5;
- 5) 12X18H9, 12X18H9T, 04X18H10, 08X18H10, 08X18H10T, 12X18H10T;
- 6) 12X18H10E, 06X18H11, 08X18H12T, 12X18H12T, 08X18H12Б;
- 7) 09X16H15M3Б, 08X17H13M2T, 10X17H13M2T, 10X17H13M3T, 08X17H15M3T.

Реакционный сосуд заполняют раствором для испытания не менее чем на 20 мм выше поверхности образцов или слоя стружки (медных пластин) и непрерывно кипятят. Нельзя допускать нагрева холодильника.

2.3.2. Продолжительность выдержки в кипящем растворе должна составлять $(24,00 \pm 0,25)$ ч. При вынужденном перерыве испытания образцы из раствора не извлекают. Продолжительность испытания подсчитывается как суммарное количество часов испытания при кипении.

Для сталей марок 20X13H4Г9, 10X14Г14H3, 10X14Г14H4T, 10X14AG15, 09X15H8Ю, 07X16H6, 09X17H7Ю, 09X17H7Ю1,

07X21Г7АН5, 12X17Г9АН4, 08X18Г8Н2Т продолжительность выдержки в растворе должна составлять $(15,00 \pm 0,25)$ ч

233 При разногласиях в оценке результатов испытания проводят в стеклянной колбе непрерывно. При этом объем раствора должен быть не менее 10 см^3 на 1 см^2 поверхности образца

234 После выдержки в растворе образцы промывают водой и просушивают. При отложении на образцах слоя меди, не смываемого струей воды, ее удаляют, промывая образцы в 20—30 %-ном растворе азотной кислоты

235 Допускается многократное использование раствора для испытания при условии сохранения его цвета, за исключением испытаний при разногласиях

236 Медную стружку или медные пластины можно использовать неоднократно. В случае потемнения при хранении их промывают в растворе азотной кислоты, а затем водой

237 Для обнаружения межкристаллитной коррозии по окончании выдержки в растворе образцы изгибают на угол $(90 \pm 3)^\circ$ по ГОСТ 14019 (трубы — по НТД)

Радиус закругления оправки в зависимости от класса стали и вида металлопродукции, из которой изготовлены образцы, приведен в табл. 3

Таблица 3

Вид металлопродукции	Радиус закругления оправки для образцов из		
	аустенитных сталей и сплавов	аустенитно ферритных сталей	ферритных и аустенитно мартенситных сталей
Лист сортовой прокат трубная заготовка поковки	1 мм — при толщине образцов не более 1 мм, не более одной толщины — при толщине образцов не более 1 мм	3 мм — при толщине образцов не более 1 мм, не более трехкратной толщины образцов — при толщине образцов не более 3 мм, 10 мм — при толщине образцов более 3 мм	3 мм — при толщине образцов не более 1 мм, не менее трехкратной толщины образцов — при толщине образцов от 1 до 5 мм
Отливки сварные соединения металла шва на плавленый металл	2 мм — при толщине образцов не более 1 мм не более двух толщин — при толщине образцов не более 3 мм, 10 мм — при толщине образцов более 3 мм	3 мм — при толщине образцов не более 1 мм не более трехкратной толщины образца — при толщине образцов не более 3 мм, 10 мм — при толщине образцов более 3 мм	3 мм — при толщине образцов не более 1 мм, не менее трехкратной толщины образца — при толщине образцов от 1 до 5 мм

2.3.8. Если неизвестно, какая поверхность будет рабочей, то проверяют обе поверхности образца. Для этого образцу придают Z-образную форму изгибом. При испытании образцов из плакирующего слоя двухслойной металлопродукции и биметаллических труб изгиб проводят таким образом, чтобы сторона образца, с которой был удален основной слой, была бы обращена внутрь.

2.3.9. Из бесшовных труб образцы-сегменты и плоские образцы, вырезанные из выпрямленных или сплюснутых патрубков или колец, изгибают Z-образно.

Если образцу трудно придать Z-образную форму, то испытание проводят на двойном количестве образцов, из которых одну половину изгибают по выпуклой поверхности, а другую — по вогнутой.

Наружную поверхность патрубков, вырезанных из бесшовных труб с наружным диаметром не более 5 мм, контролируют изгибом. Внутреннюю поверхность контролируют металлографическим методом или, при удалении части стенки патрубка по п. 1.2, — изгибом.

Кольца и патрубки, изготовленные из бесшовных труб диаметром более 8 мм, контролируют сплющиванием по ГОСТ 9940 и ГОСТ 9941 путем сближения сжимающих плоскостей до расстояния (H) в миллиметрах, вычисленного по формуле

$$H = \frac{1,08 Dc}{0,08 D + c}, \quad (1)$$

где D — наружный диаметр трубы, мм;
 c — толщина стенки, мм.

При сплющивании образцов аустенитно-ферритных или ферритных сталей расстояние (H) вычисляют по формуле

$$H = 0,5 D + 2c. \quad (2)$$

Внутреннюю поверхность колец и патрубков контролируют металлографическим методом. Допускается для аустенитных сталей контроль внутренней поверхности колец осуществлять отбортовкой до диаметра, определяемого по формуле

$$D_{\text{отб}} = 1,56 c + d, \quad (3)$$

где d — внутренний диаметр кольца, мм.

2.3.10. Сварные образцы после испытаний в растворе изгибают по п. 2.3.7:

тип 1 (см. табл. 1) — по сварному шву при контроле металла шва; по зоне термического влияния при контроле сталей и сплавов; одну часть образцов по сварному шву, вторую — по зоне термического влияния при контроле сварного соединения в целом;

тип 2 (см. табл. 1) — перпендикулярно сварному шву при контроле металла шва, зоны термического влияния и сварного соединения в целом; в случае необходимости контроля обеих сторон образец изгибают Z-образно.

2.3.11. Допускается для выявления границ сварных швов после кипячения легкое травление образцов от 0,5 до 1 мин в растворе, приведенном в п. 2.2.3.

2.3.12. Изгиб проводят таким образом, чтобы сварной шов, обращенный к рабочей среде, находился на внешней стороне образца. Если неизвестна сторона шва, обращенная к рабочей среде, то на внешней стороне образца должен находиться шов, подвергавшийся максимальному числу нагревов.

2.3.13. При механической обработке поверхности образца (п. 1.4) изгиб проводят со стороны, не подвергавшейся обработке.

2.3.14. Образцы в виде колец и патрубков с продольным или кольцевым швом сплющивают по п. 2.3.9, при этом в соответствии с ГОСТ 6996 кольцевой шов следует располагать по оси приложения сжимающей нагрузки, а продольный — в диаметральной плоскости, перпендикулярной действию сжимающей нагрузки.

2.3.15. Осмотр изогнутых образцов проводят с помощью лупы с увеличением $8-12\times$.

2.3.16. Отсутствие трещин на образце, изогнутом после испытания в растворе, за исключением продольных трещин и трещин непосредственно на кромках, свидетельствует о стойкости против межкристаллитной коррозии.

Если образцы не выдержали испытание в растворе п. 2.2.1, допускается проводить повторные испытания в растворе п. 2.2.2.

2.3.17. В тех случаях, если при изгибе контрольные образцы ломаются или после изгиба на них обнаружены трещины, за исключением продольных трещин и трещин непосредственно на кромках, а также если на образцах толщиной менее 0,1 мм изгибом не выявляется межкристаллитная коррозия или, если невозможен изгиб образца (из-за его размеров), то стойкость против межкристаллитной коррозии образцов, прошедших испытания в растворе, оценивают металлографическим методом.

Допускается применять физические методы контроля (см. приложение 6).

2.3.18. Для выявления межкристаллитной коррозии металлографическим методом из неизогнутого участка образца, прошедшего коррозионные испытания, вырезают пластину для изготовления шлифа так, чтобы плоскость реза была перпендикулярна контролируемой поверхности образца;

при вырезке пластин для шлифа из сварного образца линия реза должна проходить перпендикулярно сварному шву и плоскость реза должна содержать металл шва и зону термического влияния.

Рекомендуемая длина шлифа по контролируемой поверхности должна быть 15—20 мм.

Плоскость реза должна быть плоскостью шлифа.

Способ изготовления шлифа должен обеспечивать отсутствие завала кромок и заусенцев.

2.3.19. Наличие и глубину межкристаллитной коррозии устанавливают на протравленных шлифах при увеличении не менее $200\times$. Травление проводят лишь до слабого выявления границ зерен.

Режимы травления шлифов и реактивы для выявления межкристаллитной коррозии приведены в приложении 7.

Шлиф просматривают со стороны контролируемой поверхности.

Определяют максимальную глубину разрушения, выявленную в шести полях зрения. В эти поля зрения должны быть включены участки с наибольшей глубиной межкристаллитной коррозии.

2.3.20. Признаком стойкости против межкристаллитной коррозии при металлографическом контроле считается разрушение границ зерен на максимальную глубину не более 30 мкм, если нет других указаний в стандартах на металлопродукцию; в образцах из металлопродукции толщиной менее 1,5 мм — на глубину не более 10 мкм.

3. МЕТОД АМУ

3.1. Сущность метода

Образцы стали выдерживают в кипящем водном растворе сернокислой меди и серной кислоты повышенной концентрации по сравнению с методом АМ в присутствии металлической меди.

Метод является ускоренным и применяется для контроля тех же марок сталей, что и метод АМ, за исключением сталей, приведенных в п. 2.3.2, для которых продолжительность испытаний по методу АМ составляет 15 ч.

3.2. Реактивы и растворы

Реактивы — по п. 2.2.

Раствор для испытаний: в воде объемом (1000 ± 3) см³ растворяют серно-кислую медь массой $(50,0\pm 0,1)$ г, а затем небольшими порциями добавляют серную кислоту объемом (250 ± 3) см³.

3.3. Проведение испытания и оценка результатов

3.3.1. Испытание проводят в соответствии с требованиями пп. 2.3.1, 2.3.3—2.3.6.

3.3.2. Продолжительность выдержки в растворе составляет $(8,00\pm 0,25)$ ч.

3.3.3. Выявление межкристаллитной коррозии проводят по пп. 2.3.7—2.3.15; 2.3.17—2.3.19; оценку результатов испытаний проводят по пп. 2.3.16, 2.3.20.

4. МЕТОД АМУФ

4.1. Сущность метода

Образцы стали выдерживают при температуре 20—30 °С в водном растворе серно-кислой меди, серной кислоты и фтористого натрия в присутствии металлической меди.

Метод является ускоренным по сравнению с методами АМ и АМУ и применяется для контроля тех же марок сталей, что и метод АМУ (п. 3.1).

В случае разногласий в оценке качества металла испытания проводят методом АМ.

4.2. Реактивы и растворы

Реактивы — по п. 2.2 с дополнениями:

фтористый натрий по ГОСТ 4463;

фтористый калий по ГОСТ 20848.

Раствор для испытаний: в воде объемом (1000 ± 3) см³ растворяют серно-кислую медь массой $(50,0 \pm 0,1)$ г, фтористый натрий массой $(128,0 \pm 0,1)$ г, затем небольшими порциями (для предотвращения разогрева раствора) добавляют серную кислоту объемом (250 ± 1) см³. Допускается вместо фтористого натрия массой $(128,0 \pm 0,1)$ г добавлять фтористый калий массой $(177,0 \pm 0,1)$ г.

Приготовление раствора следует проводить в полиэтиленовом сосуде.

4.3. Проведение испытания и оценка результатов

4.3.1. Испытания проводят в полиэтиленовом сосуде по п. 2.3.1.

Реакционный сосуд заполняют раствором для испытаний не менее чем на 20 мм выше поверхности образцов или слоя стружки (медных пластин) и закрывают крышкой.

4.3.2. Продолжительность испытаний для сталей без молибдена $(2,0 \pm 0,1)$ ч, содержащих молибден $(3,0 \pm 0,1)$ ч.

4.3.3. Обработку образцов после испытаний проводят по п. 2.3.4.

4.3.4. Допустимо многократное использование раствора и металлической меди по пп. 2.3.5, 2.3.6.

4.3.5. Выявление межкристаллитной коррозии проводят по пп. 2.3.7—2.3.15.

При разногласиях допускается проводить осмотр изогнутых образцов с помощью лупы с увеличением 16—20×.

Оценка результатов испытаний — по п. 2.3.16.

Допускается проводить повторные испытания по методам АМ или АМУ.

5. МЕТОД ВУ

5.1. Сущность метода

Образцы стали или сплава выдерживают в кипящем водном растворе серно-кислого окисного железа и серной кислоты.

Метод предназначен для контроля стали марки 03Х21Н21М4ГБ и сплавов на железоникелевой основе марок 06ХН28МДТ и 03ХН28МДТ.

5.2. Реактивы и растворы

Кислота серная по ГОСТ 4204 плотностью 1,83 г/см³, ч.д.а. или х.ч., раствор массовой долей (50,0±0,2) %, плотностью 1,395 г/см³.

Железо (III) — серно-кислое (Fe₂(SO₄)₃·9H₂O) по ГОСТ 9485.

Вода дистиллированная (рН, содержание хлоридов, нитратов и остатка после выпаривания — по ГОСТ 6709).

5.3. Проведение испытания и оценка результатов

5.3.1. Испытания проводятся в стеклянной колбе или бачке из сплава на железоникелевой основе, снабженных обратным холодильником. При разногласии в оценке стойкости против межкристаллитной коррозии испытания проводят в стеклянной колбе.

На дно реакционного сосуда укладывают бусы, стеклянные трубки или фарфоровые лодочки, поверх которых загружают образцы.

В фарфоровой ступке полностью растирают до порошка серно-кислое железо массой 40 г на 1000 см³ объема раствора серной кислоты. Полученный порошок насыпают в сосуд с образцами и затем заливают холодный раствор серной кислоты.

Количество раствора на 1 см² площади поверхности образца должно быть не менее 5 см³.

Совместная загрузка в сосуд образцов сталей и сплавов различных марок не допускается.

5.3.2. Продолжительность выдержки в кипящем растворе (48,00±0,25) ч.

Кипячение проводят непрерывно, не допуская нагрева холодильника. При вынужденном перерыве в испытании необходимо поступать, как указано в п. 2.3.2.

5.3.3. Выявление межкристаллитной коррозии проводят по пп. 2.3.7—2.3.15, 2.3.17—2.3.19; оценку результатов испытаний проводят по пп. 2.3.16, 2.3.20.

При обнаружении межкристаллитной коррозии в сплавах марок 06ХН28МДТ и 03ХН28МДТ методом ВУ допускается повторно проводить испытания методом В.

6. МЕТОД ДУ

6.1. Сущность метода

Образцы стали выдерживают в кипящем водном растворе азотной кислоты. Метод предназначается для контроля сталей марок 03Х16Н15М3, 03Х17Н14М3, 03Х18Н11 и 03Х18Н12.

6.2. Реактивы и растворы

Кислота азотная особой чистоты по ГОСТ 11125, раствор мас-

совой долей ($65,0 \pm 0,2$) %, плотностью $1,391 \text{ г/см}^3$, после приготовления раствор следует выдерживать не менее 24 ч

Вода дистиллированная (рН, содержание хлоридов, нитратов и остатка после выпаривания по ГОСТ 6709)

6.3 Проведение испытания и оценка результатов

6.3.1 Перед испытанием образцы маркируют и измеряют длину, ширину или диаметр и толщину не менее чем в трех местах и определяют среднее значение для каждого из параметров. Погрешность измерения не должна превышать $0,1 \text{ мм}$

Затем образцы обезжиривают, промывают водопроводной водой, ополаскивают дистиллированной водой, просушивают и взвешивают на аналитических весах. Погрешность измерения массы не должна быть более $0,1 \text{ мг}$

6.3.2 Испытания проводят в стеклянной колбе с обратным холодильником. На дно колбы кладут бусы, стеклянные трубки или фарфоровые лодочки, поверх которых загружают образцы

Допускается совместное испытание в одной колбе образцов из стали только одной плавки

6.3.3 Образцы заливают раствором азотной кислоты из расчета $9\text{--}10 \text{ см}^3$ на 1 см^2 поверхности образца. При разногласиях в оценке стойкости против межкристаллитной коррозии объем кислоты увеличивают до 20 см^3 на 1 см^2 поверхности образца

6.3.4 Колбу с образцами, заполненную раствором азотной кислоты, устанавливают на помещенное в вытяжном шкафу нагревательное устройство, обеспечивающее равномерный нагрев

6.3.5 Испытание проводят при слабом равномерном кипении. Не допускается выпаривание раствора и выделение окислов азота бурого цвета. С помощью индикаторной бумаги следует убедиться, что выходящие из холодильника пары не содержат кислоты. При обнаружении выпаривания раствора его сливают и заменяют свежим

6.3.6 Время испытаний составляет пять циклов по $(13,00 \pm 0,25)$ ч каждый

Допускается по согласованию с потребителем для сталей марок 03X18H11 и 03X18H12 после третьего цикла дальнейших испытаний не проводить, если скорость коррозии во втором и третьем циклах не превышает $0,30 \text{ мм/год}$

6.3.7 После 48 ч кипячения образцы извлекают из колбы, промывают водопроводной водой, ополаскивают дистиллированной водой, просушивают, взвешивают и после смены раствора загружают вновь

При вынужденном перерыве кипячения образцы извлекают из колбы, промывают и просушивают. Раствор может быть использован для повторной загрузки

6.3.8 Для оценки межкристаллитной коррозии определяют ско-

рость коррозии (V_k), г/м²·ч, по формуле (4) или мм/год, по формуле (5)

$$V_k = \frac{10000 \cdot m}{st} ; \quad (4)$$

$$V_k = \frac{87600 \cdot m}{s\rho t} , \quad (5)$$

где m — потеря массы образца, г;

s — поверхность испытуемого образца, см²;

t — продолжительность испытания, ч;

ρ — плотность испытуемой стали, г/см³.

Погрешность определения скорости коррозии для рекомендуемых размеров образцов (см. приложение 2) не более 0,02 мм/год при доверительной вероятности 95 %.

6.3.9. Образцы считают не выдержавшими испытание, если скорость коррозии стали, сварного соединения, наплавленного металла или металла шва после второго или последующих циклов более 0,5 мм/год, а также если скорость коррозии сварного соединения не более 0,5 мм/год, но или околошовная зона, или зона термического влияния, или металл шва подверглись повышенной травимости по сравнению с основным металлом; осмотр образца следует проводить с увеличением не менее чем в 7 раз.

В сомнительных случаях при оценке качества сварного соединения допускается проведение металлографического анализа.

Образцы считают не выдержавшими испытание, если средняя глубина растравливания околошовной зоны или зоны термического влияния или металла шва не менее чем на 30 мкм больше основного металла.

7. ПРОТОКОЛ ИСПЫТАНИЙ

В протоколе испытаний следует указать:

- 1) марку стали, вид металлопродукции, из которой изготовлен образец, маркировку;
- 2) режим термической обработки образца;
- 3) метод испытания;
- 4) результаты испытаний: образцы стойки против МКК, образцы не стойки против МКК или скорость коррозии по методу ДУ в каждом из циклов.

8. ТРЕБОВАНИЯ БЕЗОПАСНОСТИ

Требования безопасности при работе с реактивами, указанными в настоящем стандарте, имеются в соответствующих стандартах на реактивы:

кислота азотная по ГОСТ 4461 и ГОСТ 11125,

кислота серная по ГОСТ 4204,

медь серно-кислая по ГОСТ 4165,
 медный купорос по ГОСТ 19347,
 кислота соляная по ГОСТ 3118,
 железо серно-кислое по ГОСТ 9485,
 фтористый натрий по ГОСТ 4463,
 фтористый калий по ГОСТ 20848,
 кислота щавелевая по ГОСТ 22180,
 кислота ортофосфорная по ГОСТ 6552,
 аммоний фтористый по ГОСТ 4518,
 порошок цинковый по ГОСТ 12601, класс А.

ПРИЛОЖЕНИЕ 1
Рекомендуемое

МЕТОД В

1. Сущность метода

Образцы стали или сплава выдерживают в кипящем водном растворе серно-кислой меди и серной кислоты с добавлением цинкового порошка.

Метод применяют для контроля сплавов 06ХН28МДТ и 03ХН28МДТ.

2. Реактивы и растворы

Медь серно-кислая ($\text{CuSO}_4 \cdot 5\text{H}_2\text{O}$) по ГОСТ 4165 или медный купорос по ГОСТ 19347.

Кислота серная по ГОСТ 4204 плотностью $1,83 \text{ г/см}^3$, ч.д.а. или х.ч.

Вода дистиллированная (рН, содержание хлоридов, нитратов и остатка после выпаривания по ГОСТ 6709).

Порошок цинковый по ГОСТ 12601, класс А.

Раствор для испытания: в воде объемом $(1000 \pm 3) \text{ см}^3$ растворяют серно-кислую медь массой $(110,0 \pm 0,2) \text{ г}$, затем небольшими порциями добавляют серную кислоту объемом $(55,0 \pm 0,3) \text{ см}^3$.

3. Проведение испытания и оценка результатов

3.1. Испытание проводят в стеклянной колбе или бачке из сплава на железоникелевой основе, снабженных обратными холодильниками. На дно реакционного сосуда укладывают бусы, стеклянные трубки или фарфоровые лодочки, поверх которых загружают образцы. Затем сосуд заполняют раствором для испытания не менее чем на 20 мм выше поверхности образцов и добавляют цинковый порошок массой $(5,0 \pm 0,1) \text{ г}$ на каждые $(1000 \pm 3) \text{ см}^3$ объема раствора.

Когда бурная реакция выделения водорода закончится, реакционный сосуд соединяют с холодильником.

3.2. Продолжительность выдержки в растворе $(144,00 \pm 0,25) \text{ ч}$. Раствор кипятят непрерывно, не допуская нагрева холодильника. При вынужденном перерыве образцы из реакционного сосуда не извлекают. Продолжительность испытания подсчитывается как суммарное количество часов кипячения.

3.3. Обработку образцов после испытаний проводят по п. 2.3.4.

3.4. Выявление межкристаллитной коррозии проводят по пп. 2.3.7—2.3.15, 2.3.17—2.3.19, оценку результатов испытаний проводят по пп. 2.3.16, 2.3.20 настоящего стандарта.

ПРИЛОЖЕНИЕ 2
Рекомендуемое

МЕТОД ТЩК

1. Сущность метода

Образцы стали подвергают анодному травлению в 10 %-ном водном растворе щавелевой кислоты.

Метод применяют для предварительной оценки образцов стали типа 03X18H11, подлежащей контролю по методу ДУ.

2. Реактивы и растворы

Кислота щавелевая ($\text{H}_2\text{C}_2\text{O}_4 \cdot 2\text{H}_2\text{O}$) по ГОСТ 22180, ч.д.а. или х.ч.

Вода дистиллированная (рН, содержание хлоридов, нитратов и остатка после выпаривания по ГОСТ 6709).

Раствор для испытания: в воде объемом (900 ± 3) см³ растворяют щавелевую кислоту массой $(100,0 \pm 0,1)$ г.

3. Аппаратура

Регулируемый источник постоянного тока напряжением не менее 15 В, обеспечивающий максимальный ток не менее 10 А (типа ВСА-5К).

Амперметр четвертого класса с диапазоном измерений от 0 до 30 А.

Катод — в виде пластины или сосуда из коррозионно-стойкой стали.

Электролитическая ячейка — из стекла или коррозионно-стойкой стали.

Зажимы для подсоединения источника тока к катоду и шлифу-аноду.

4. Изготовление образцов-шлифов

4.1. Заготовку под образцы-шлифы вырезают по п. 1.1 настоящего стандарта с учетом требований п. 4.2 приложения 2, подвергают ее термообработке по п. 1.10 и последующему травлению по п. 1.15.

4.2. От заготовки в направлении, перпендикулярном направлению проката, холодным резом отрезают образец-шлиф таким образом, чтобы не деформировать контролируемые поверхности и обеспечить возможность оценки их состояния.

Плоскость реза должна быть плоскостью шлифа, рекомендуемая площадь шлифа — не менее 1 см².

4.3. При ширине плоскости шлифа менее 5 мм образец-шлиф запрессовывают в пластмассу или изготавливают шлиф любым другим способом, обеспечивающим качественную подготовку поверхности.

4.4. Шлифование образца проводится последовательно на шлифовальных шкурках от крупной к мелкой.

Окончательной операцией изготовления шлифа является полирование.

Не допускается разогрев образца-шлифа.

5. Проведение испытания

5.1. Травление образца-шлифа с учетом всей поверхности, погруженной в раствор, проводится при плотности тока $(1,0 \pm 0,2) \cdot 10^4$ А/м² в течение $(1,50 \pm 0,01)$ мин.

5.2. Температура раствора во время травления должна быть не более 50 °С, что достигается применением водоохлаждаемой ячейки или двух ячеек, одна из которых охлаждается.

Следует избегать погружения зажимов в травильный раствор.

5.3. По окончании травления ток выключают, образец-шлиф извлекают из ячейки, тщательно промывают в большом количестве воды и высушивают.

5.4. В процессе травления на катоде из коррозионно-стойкой стали может образовываться желто-зеленая пленка, повышающая сопротивление ячейки. Пленку следует удалить, обработав катод азотной кислотой массовой долей (30 ± 2) %, и затем тщательно промыв его водой.

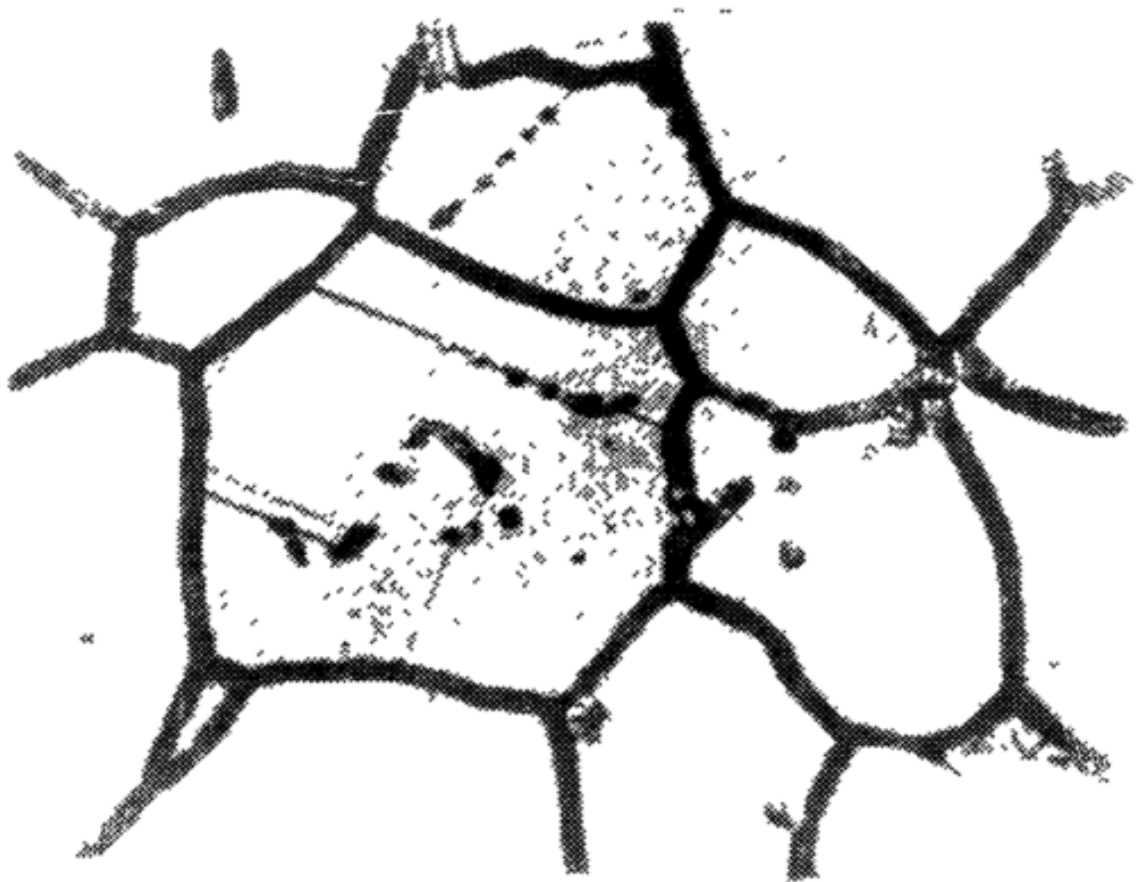
5.5. Допускается для травления многократное использование раствора щавелевой кислоты при условии сохранения его прозрачности.

6. Классификация структур травления

6.1. Металлографическое исследование структуры протравленной поверхности шлифа проводят с увеличением $300—500\times$; осмотру подвергают всю поверхность шлифа.

6.2. Структуры травления подразделяют на типы:

Канавочная структура (черт. 1) — границы зерен растравлены до образования канавок; при этом одно или несколько зерен полностью окружены канавками.

Канавочная структура ($500\times$)

Черт. 1

Ступенчатая структура (черт 2) — границы между зернами выявляются только либо в виде ступенек, либо в виде тонких линий Канавки на границах зерен отсутствуют,

Промежуточная структура (черт 3) — границы нескольких зерен растравлены до образования канавок, но ни одно из зерен полностью не окружено канавками

Зернограничный пitting I (черт 4) — в структуре при наведении фокуса на протравленную плоскость шлифа наблюдается много мелких светлых пittingов и единичные глубокие темные зернограничные пittingи, расположенные преимущественно по границам зерен

Зернограничный пitting II (черт. 5) — в структуре при наведении фокуса на протравленную плоскость шлифа наблюдается значительное количество глубоких, темных зернограничных пittingов и единичные мелкие светлые пittingи

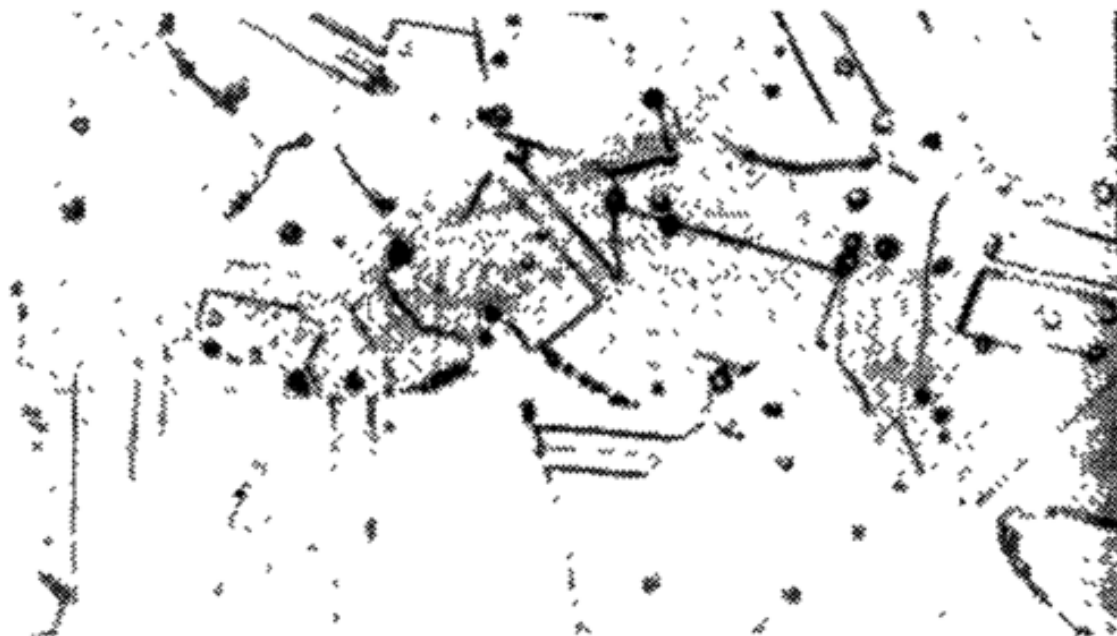
6.3 На протравленном шлифе обычно наблюдается одна из структур травления границ зерен и зернограничный пitting I или II

Между промежуточной структурой и зернограничным пittingом II нет резкой разницы. При большом скоплении на границе зерен темных пittingов структура может рассматриваться как промежуточная с небольшим растравом границ зерен

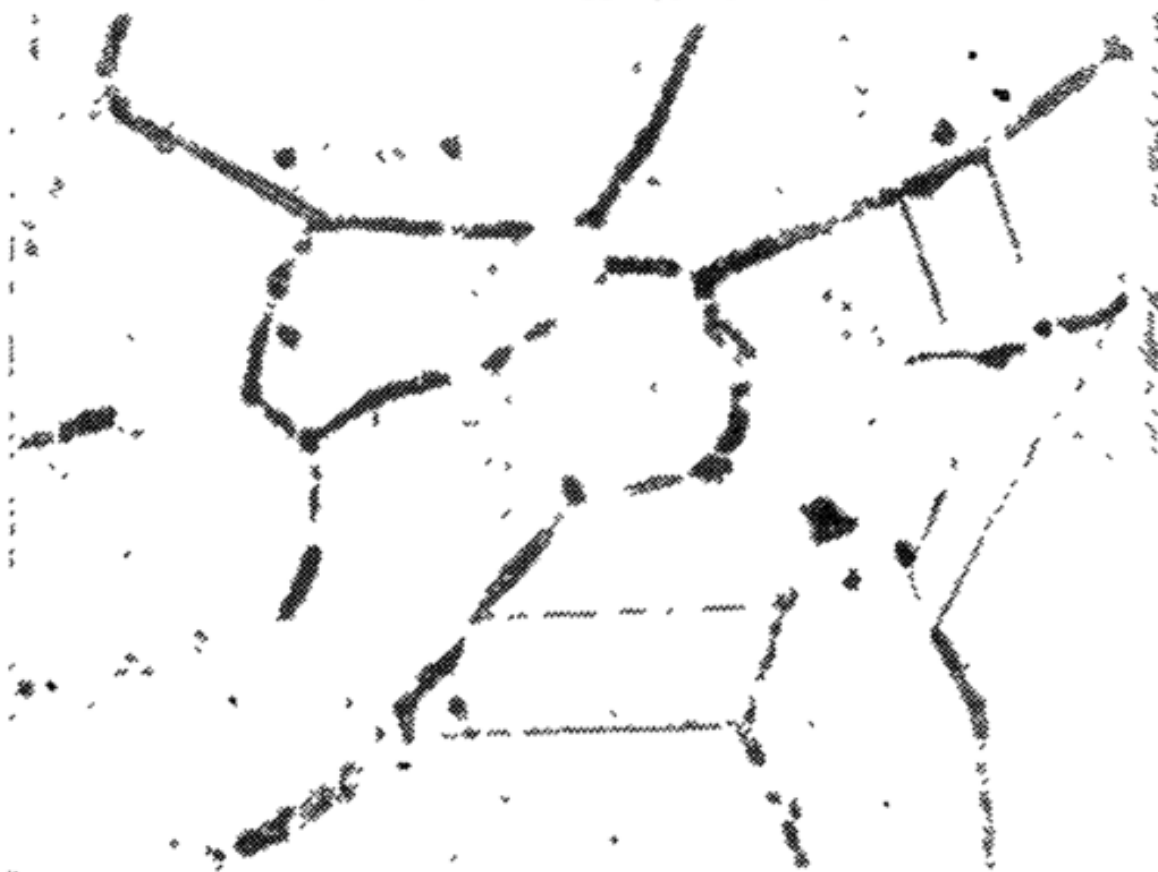
7 Ступенчатая структура и зернограничный пitting I свидетельствуют о стойкости образцов стали против межкристаллитной коррозии

Канавочная структура — о склонности образцов стали к межкристаллитной коррозии

Ступенчатая структура

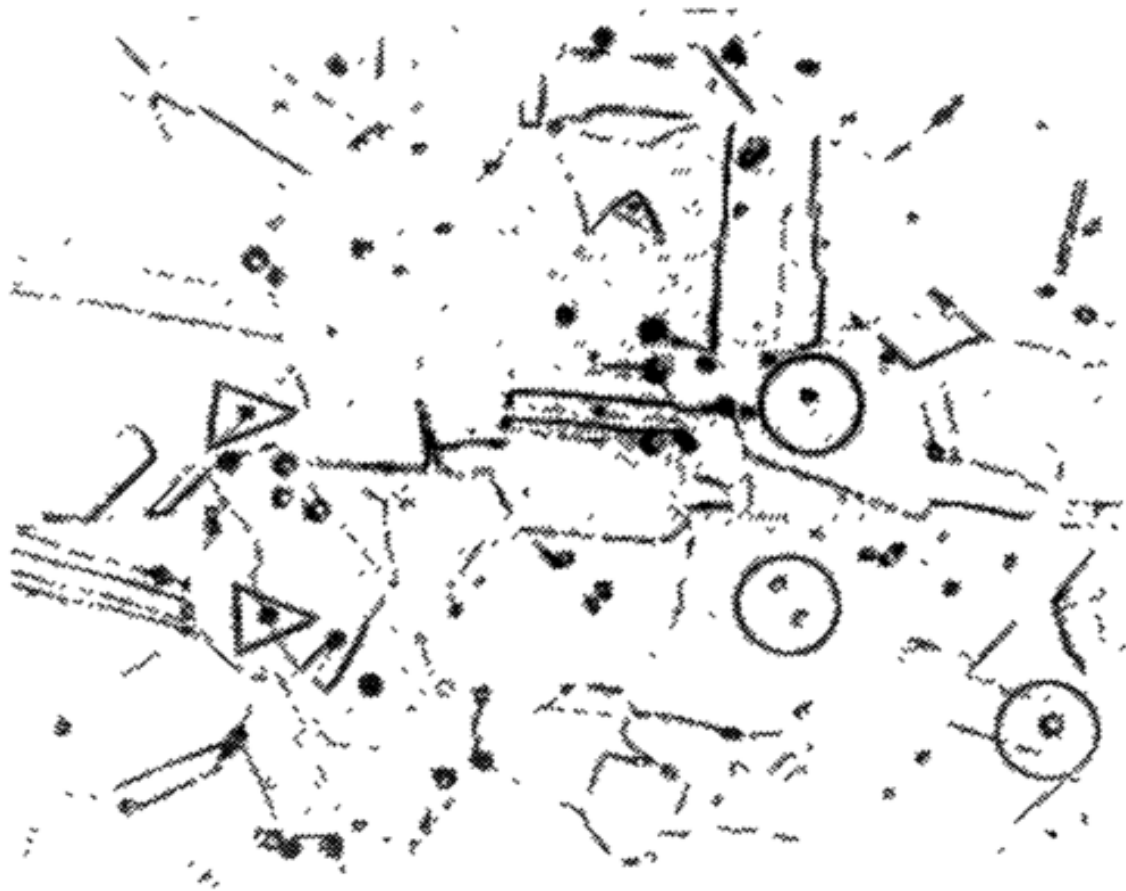


Черт. 2
Промежуточная структура (500 \times)



Черт. 3

Зернограничный пitting I (500^x)



- — светлый пitting;
- △ — темный пitting

Черт. 4

Зернограничный пitting II (500^x)



Черт. 5

Для подтверждения оценки образцов стали, имеющих указанные две структуры, проведение испытаний методом ДУ не требуется

При промежуточной структуре и зернограничном пittinge II необходимо проведение испытания образцов стали по методу ДУ

Допускается проведение испытаний методом ДУ образцов стали, имеющих канавочную структуру

ПРИЛОЖЕНИЕ 3
Рекомендуемое

МЕТОД Б

1. Сущность метода

Сталь подвергают анодному травлению в водном растворе ингибированной серной кислоты

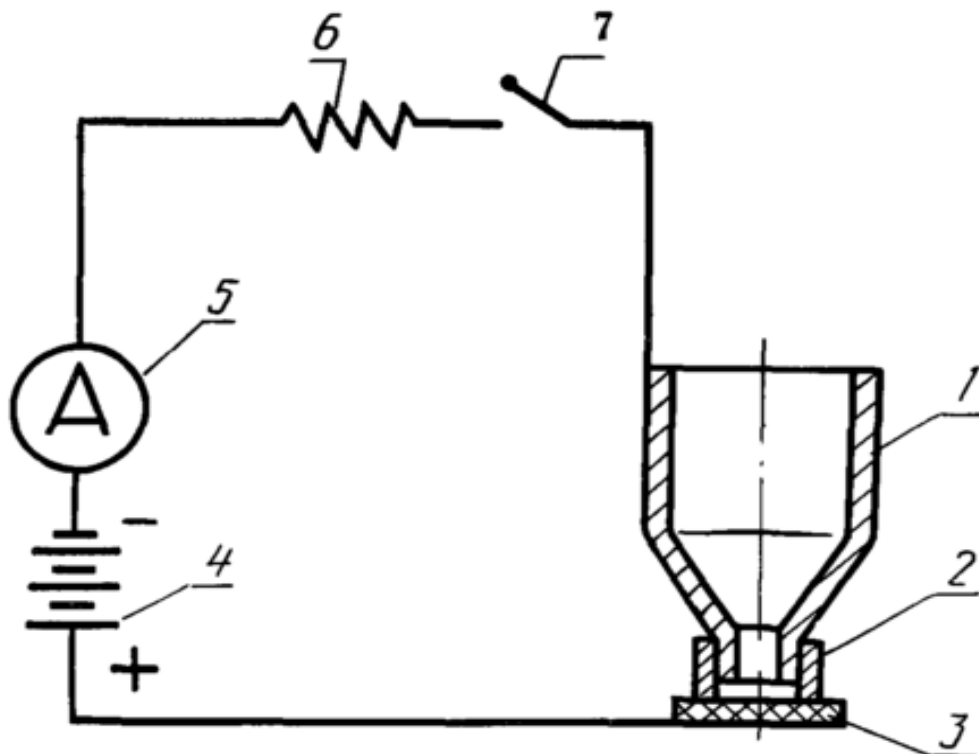
Метод применяют для контроля изделий и деталей, изготовленных сваркой, горячей штамповкой и гибкой из стали марок 12Х19Н9, 12Х18Н9Т, 04Х18Н10, 08Х18Н10, 12Х18Н10Т, 08Х18Н10Т, 03Х18Н11, 06Х18Н11, 08Х18Н12Т, 12Х18Н12Т и двухслойных сталей этих марок

Металл сварного шва не подлежит контролю этим методом.

2. А п п а р а т у р а

Установка, схема которой приведена на черт. 6, включает свинцовый сосуд (катод), представленный на черт. 7.

Схема установки



1 — свинцовый сосуд; 2 — резиновая манжета; 3 — образец; 4 — источник постоянного тока; 5 — амперметр с ценой деления не более 0,1 А; 6 — реостат или магазин сопротивлений; 7 — переключатель или ключ

Черт. 6

3. Реактивы и растворы

Кислота серная по ГОСТ 4204 плотностью 1,83 г/см³, раствор с массовой долей (60,0±0,2) %.

Уротролин (СН₂)₆N₄ по ГОСТ 1381 или другой ингибитор для серной кислоты, раствор с массовой долей (0,50±0,05) %.

Вода дистиллированная (рН, содержание хлоридов, нитратов и остатка после выпаривания по ГОСТ 6709).

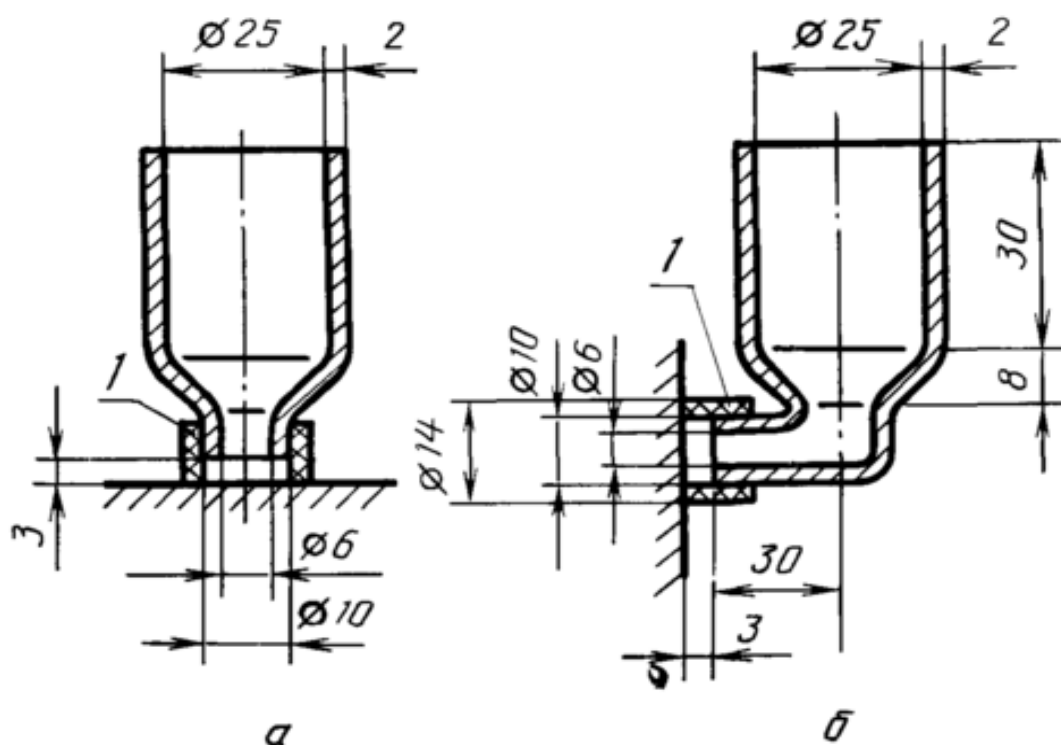
Раствор для испытаний содержит раствор уротропина объемом (20±1) см³ и раствор кислоты объемом (1000±3) см³.

4. Проведение испытания и оценка результатов

4.1. Поверхность участков, подлежащих контролю, шлифуют до шероховатости $Ra \leq 0,8$ мкм. После шлифования контрольные участки обезжиривают органическими растворителями.

4.2. Испытание проводят анодным травлением контролируемых участков поверхности детали, которую включают в цепь постоянного тока при плотности тока $(0,65 \pm 0,01) \cdot 10^4$ А/м². Катодом является свинцовый сосуд (см. черт. 7), который укрепляют на контролируемой поверхности испытуемого изделия или материала с помощью резиновой манжеты. В сосуд наливают раствора объемом от 3 до 5 см³.

Допускается изготавливать сосуды из другого металла, коррозионно-стойкого в среде п. 3.



a — сосуд для испытаний горизонтальных поверхностей; *b* — сосуд для испытаний вертикальных поверхностей; 1 — резиновая манжета

Черт. 7

Температура испытания (20 ± 10) °С. При невозможности применения сосуда конструкции, приведенной на черт. 7, допускается изменять конструкцию применительно к контролируемым изделиям.

4.3. При испытании сварных изделий контролируют зону термического влияния около сварного шва. При этом анодное пятно наносят с таким расчетом, чтобы край пятна захватывал не более 1 мм ширины наплавленного металла.

В местах, подлежащих контролю, усиление шва удаляют.

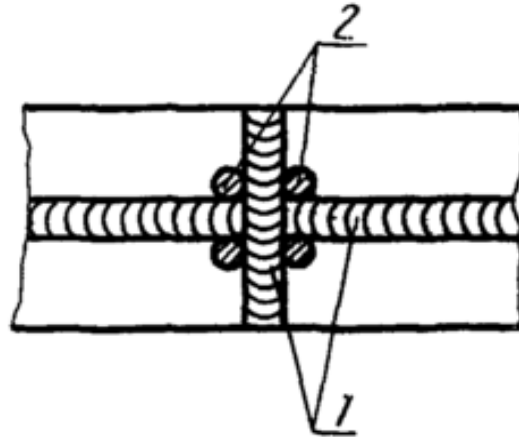
Испытания проводят по обеим сторонам шва в шахматном порядке. При длине сварного шва до 2 м зону термического влияния контролируют не менее чем в четырех точках.

4.4. Изделия, имеющие перекрещивающиеся швы, испытывают во всех местах перекрещивания швов по черт. 8.

4.5. Продолжительность испытания после включения тока $(5,0 \pm 0,20)$ мин. При повышенной травимости опыт повторяют и продолжительность испытаний может быть сокращена до 1—2 мин.

По окончании испытаний ток выключают, сосуд и контрольную поверхность промывают водой, вытирают фильтровальной бумагой и протирают этиловым спиртом.

4.6. Стойкость стали против межкристаллитной коррозии оценивают, просматривая пятно, полученное на поверхности образца или изделия после анодного травления, при увеличении не менее чем в 20 раз (черт. 9 и 10).

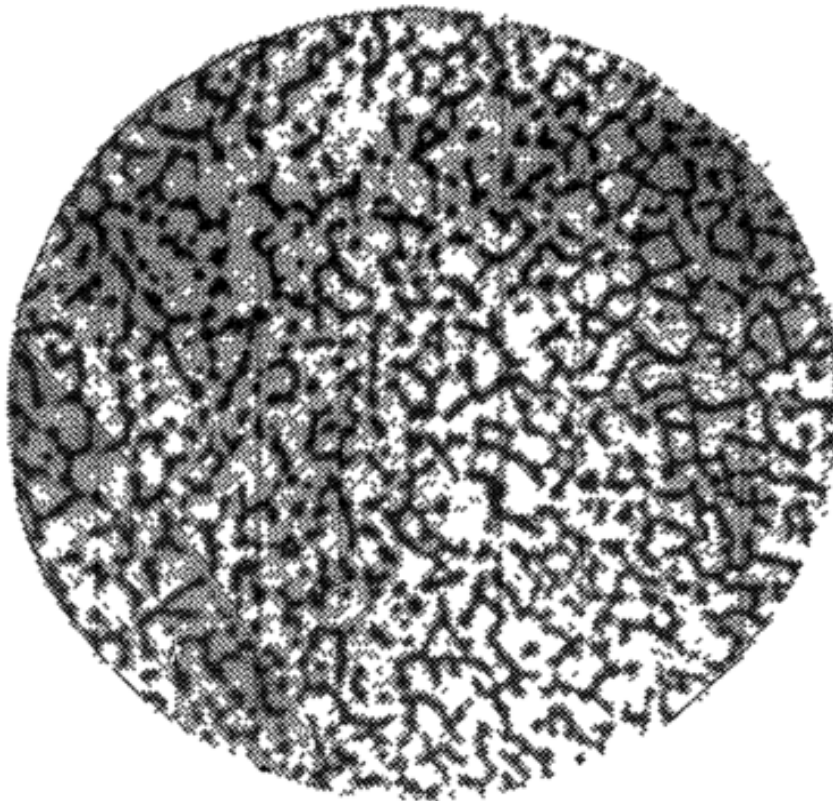


1 — сварной шов; 2 — места
анодного травления

Черт. 8

4.7. Признаком склонности к межкристаллитной коррозии является наличие непрерывной сетки в местах анодного травления (см. черт. 9).

Увеличение $50\times$



Черт 9