

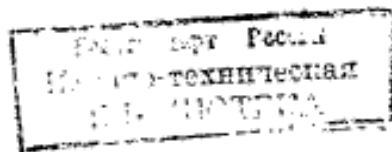
ГОСТ 13938.2—78

МЕЖГОСУДАРСТВЕННЫЙ СТАНДАРТ

МЕДЬ

Методы определения серы

Издание официальное



БЗ 4—99

ИПК ИЗДАТЕЛЬСТВО СТАНДАРТОВ
Москва

М Е Ж Г О С У Д А Р С Т В Е Н Н Ы Й С Т А Н Д А Р Т**МЕДЬ**

Методы определения серы

Copper.
Methods for determination of sulphur**ГОСТ**
13938.2—78

ОКСТУ 1709

Дата введения 01.01.79

Настоящий стандарт устанавливает титриметрический и фотометрический методы определения серы в меди (при массовой доле серы от 0,001 до 0,02 %).
(Измененная редакция, Изм. № 1, 4).

1. ОБЩИЕ ТРЕБОВАНИЯ

Общие требования к методам анализа и требования безопасности при выполнении анализов — по ГОСТ 13938.1.

Разд. 1. (Измененная редакция, Изм. № 4).

2. ТИТРИМЕТРИЧЕСКИЙ МЕТОД**2.1. Сущность метода**

Метод основан на сжигании навески меди, содержащей серу, в токе кислорода при 1200 °С, поглощении образующейся двуокиси серы водой и титровании сернистой кислоты раствором йода в присутствии крахмала.

2.2. Аппаратура, реактивы и растворы

Установка для определения серы (черт. 1). Можно использовать установку другой конструкции, обеспечивающую заданную температуру печи, герметичность системы и очистку подаваемого кислорода, или автоматический анализатор любого типа.

Перед проведением анализа необходимо проверить герметичность прибора и правильность сборки его. Для этого соединяют весь прибор с баллоном, содержащим кислород, открывают трехходовой кран на воздух, осторожно открывают вентиль баллона, пропускают кислород со скоростью 20—30 пузырьков в минуту, переключают трехходовой кран в положение, при котором кислород поступает в печь, и закрывают кран перед поглотительным сосудом. Через 2—3 мин должно прекратиться выделение пузырьков в промывных склянках, после чего нужно выждать еще 5—7 мин. Если пузырьки больше не выделяются, установку можно считать герметичной.

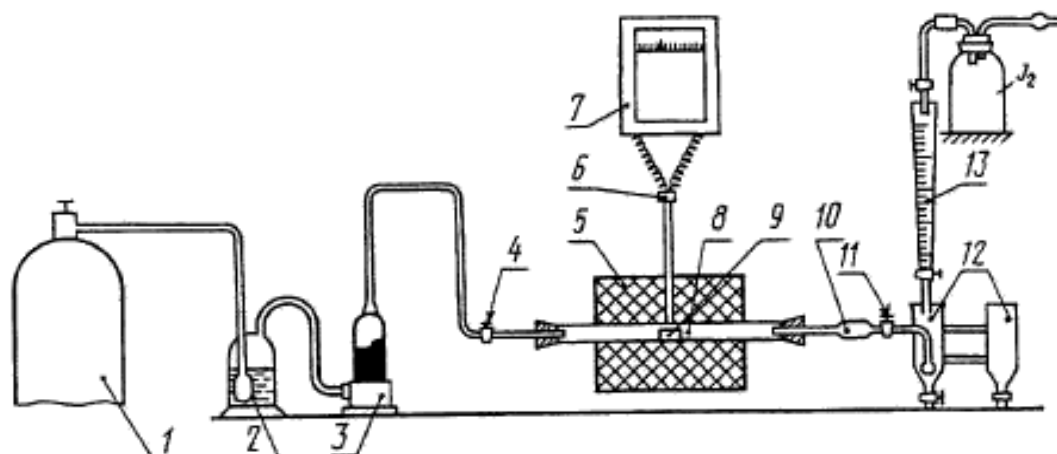
Установка состоит из следующих частей: баллона с кислородом 1, снабженного редукционным вентилем для регулирования скорости поступления кислорода в печь; промывной склянки 2, содержащей раствор марганцовокислого калия в растворе калия гидроксида или натрия гидроксида; склянки 3, содержащей в нижней части плавящийся хлористый кальций и слой стеклянной или обыкновенной ваты, а в верхней — калия гидроксид или натрия гидроксид; крана 4, дающего возможность регулировать подачу очищенного кислорода в трубки для сжигания; трубчатой печи 5 с силиковыми нагревателями, обеспечивающими нагрев до 1250 °С; терморегулятора для регулирования и поддержания необходимой температуры в печи с термопарой и милливольтметром или потенциометром любого типа; поглотительного сосуда 12, состоящего из двух одинаковых сосудов,

Издание официальное

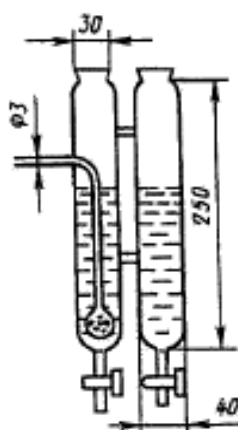
Перепечатка воспрещена

★

© Издательство стандартов, 1978
© ИПК Издательство стандартов, 2000
Переиздание с Изменениями



Черт. 1



Черт. 2

соединенных стеклянными перемычками. Допускается использование двух стеклянных цилиндров высотой по 250 мм из стекла одного цвета (черт. 2); бюретки для титрования 13.

Эксикатор по ГОСТ 25336, заполненный оксидом кальция по ГОСТ 8677, предварительно прокаленным при температуре 970—1050 °С, или хлористым кальцием.

Калий двуххромовокислый по ГОСТ 4220, дважды перекристаллизованный и высушенный при температуре 170 °С; 0,025 н. раствор: 1,226 г двуххромовокислого калия помещают в мерную колбу вместимостью 1 дм³, доливают водой до метки и перемешивают.

Калий йодистый по ГОСТ 4232, раствор 50 г/дм³.

Калия гидроксид по ГОСТ 24363, раствор 400 г/дм³.

Натрия гидроксид по ГОСТ 4328, раствор 400 г/дм³.

Калий марганцовокислый по ГОСТ 20490, раствор 40 г/дм³ в растворе калия гидроксида или натрия гидроксида.

Кальций хлористый, плавленый по НТД.

Кислота серная по ГОСТ 4204, разбавленная 5:100.

Крахмал растворимый по ГОСТ 10163, раствор 10 г/дм³.

Натрий углекислый безводный по ГОСТ 83.

Натрий серноватистоокислый (тиосульфат натрия), 0,025 н. раствор; готовят за 2—3 сут до применения следующим образом: 6,2 г серноватистоокислого натрия растворяют в 100 см³ свежeproкипяченной и охлажденной воды, прибавляют 0,2 г безводного углекислого натрия, доливают водой до 1 дм³ и хорошо перемешивают.

Установка массовой концентрации раствора серноватистоокислого натрия

В коническую колбу вместимостью 250 см³ наливают 10 см³ серной кислоты, разбавленной 5:100, прибавляют 10 см³ раствора йодистого калия, 25 см³ 0,025 н. раствора двуххромовокислого калия. Колбу закрывают пришлифованной пробкой и оставляют в темном месте на 8—10 мин. Прибавляют воду до объема 70—80 см³ и титруют выделившийся йод раствором серноватистоокислого натрия до тех пор, пока цвет раствора не станет светло-желтым, прибавляют 2 см³ раствора крахмала и продолжают титрование до исчезновения синей окраски.

Массовую концентрацию раствора (*N*) серноватистоокислого натрия вычисляют по формуле

$$N = \frac{0,025 \cdot 25}{V},$$

где *V* — объем раствора серноватистоокислого натрия, израсходованный на титрование, см³.

Стандартный образец меди, стали (нелегированной) или железа с массовой долей серы 0,002—0,03 %.

Йод по ГОСТ 4159, 0,001 н. раствор; готовят следующим образом: 0,127 г йода растворяют в 50 см³ раствора йодистого калия и разбавляют раствор водой до 1 дм³. Раствор хранят в склянке из темного стекла.

Титр раствора йода, выраженный в граммах серы, устанавливают по четырем навескам стандартного образца с известным содержанием серы. Сжигание серы в этом случае проводят так, как указано в п. 2.4.

Титр раствора йода по сере (T) в граммах вычисляют по формуле

$$T = \frac{C \cdot m}{V \cdot 100},$$

где C — массовая доля серы в стандартном образце, %;
 V — объем раствора йода, израсходованный на титрование, см³;
 m — масса стандартного образца, г.

При отсутствии стандартного образца массовую концентрацию раствора йода устанавливают по раствору серноватистокислого натрия, массовая концентрация которого установлена по раствору двухромовокислого калия.

Установка массовой концентрации раствора йода

Для установки массовой концентрации раствора йода готовят 0,001 н. раствор серноватистокислого натрия с разбавлением 0,025 н. раствора: отбирают пипеткой 10 см³ 0,025 н. раствора серноватистокислого натрия, помещают в мерную колбу вместимостью 250 см³, доливают предварительно прокипяченной и охлажденной водой до метки и перемешивают. Раствор готовят в день применения. В колбу вместимостью 250 см³ наливают 18—20 см³ воды, приливают из бюретки точно отмеренные 20 см³ раствора йода, разбавляют водой до 70—80 см³, перемешивают и титруют 0,001 н. раствором серноватистокислого натрия до тех пор, пока цвет раствора не станет светло-желтым, затем приливают 2 см³ раствора крахмала и продолжают титрование до исчезновения синей окраски.

Массовую концентрацию раствора йода (N) вычисляют по формуле

$$N = \frac{N_1 \cdot V}{20},$$

где N_1 — массовая концентрация серноватистокислого натрия, равная $\frac{N}{25}$;

V — объем раствора серноватистокислого натрия, израсходованного на титрование, см³.

Титр раствора йода по сере (T) в граммах вычисляют по формуле

$$T = \frac{N \cdot 16,03}{1000}.$$

Допускается применение других реактивов при условии получения метрологических характеристик, не уступающих указанным в стандарте.

(Измененная редакция, Изм. № 2, 4).

2.3. Подготовка к анализу

Перед проведением анализа аппаратуру для сжигания проверяют при 1200—1250 °С на герметичность и на наличие летучих восстанавливающих веществ. Для этого в оба сосуда поглотительного аппарата наливают по 50 см³ воды и по 10 см³ раствора крахмала, приливают из бюретки несколько капель раствора йода до появления сине-голубой окраски (интенсивность окраски в обоих сосудах должна быть одинаковой), нагревают печь до 1100—1200 °С и пропускают кислород со скоростью 40—50 пузырьков в 1 мин.

Если через 4—5 мин окраска раствора в левом сосуде исчезнет, то это означает, что из трубки выделяются восстанавливающие вещества, реагирующие с йодом. В этом случае, не прекращая тока кислорода, к раствору в левом сосуде приливают еще несколько капель раствора йода и продолжают прибавление раствора йода до тех пор, пока синяя окраска в растворе будет оставаться постоянной и одинаковой по интенсивности с окраской раствора в правом сосуде.

(Измененная редакция, Изм. № 4).

2.4. Проведение анализа

Навеску меди массой 2,0 г (при массовой доле серы до 0,005 %) или массой 1,0 г (при массовой доле серы свыше 0,005 %) распределяют равномерно по дну прокаленной лодочки для сжигания.

После этого в трубку печи (в наиболее нагретую зону) помещают лодочку с навеской меди при помощи длинного крючка из стальной проволоки диаметром 2—3 мм. Трубку печи немедленно соединяют с остальной аппаратурой и сжигают навеску меди. Скорость пропускания кислорода должна поддерживаться такой, чтобы жидкость в поглотительном сосуде (см. черт. 2, левая часть) поднималась на дополнительную высоту 2—3 см. Когда поступающие из печи в поглотительный

сосуд газы начинают обесцвечивать раствор йода, приливают раствор йода с такой скоростью, чтобы синяя окраска не исчезала во время сжигания навески. Сжигание серы считают законченным, когда окраска раствора в поглотительном растворе остается постоянной и одинаковой по интенсивности с окраской раствора в правой части сосуда для поглощения.

3. ФОТОМЕТРИЧЕСКИЙ МЕТОД

3.1. Сущность метода

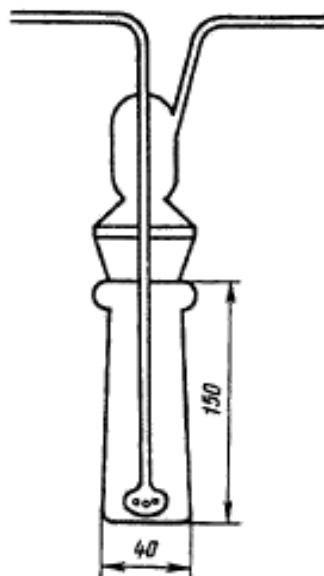
Метод основан на сжигании навески меди, содержащей серу, в токе кислорода при 1200 °С, поглощении образующейся двуокиси серы слабым щелочным раствором астразонового розового и измерении оптической плотности раствора при длине волны 530 нм.

3.2. Аппаратура, реактивы и растворы

Установка для определения серы описана в п. 2.2.

Спектрофотометр или фотоэлектроколориметр со всеми принадлежностями.

Сосуд для поглощения двуокиси серы (черт. 3).



Черт. 3

Астразоновый розовый ФГ.

Растворы астразонового розового ФГ.

Раствор А; готовят следующим образом: 0,4 г астразонового розового и 5 г хлористого натрия помещают в мерную колбу вместимостью 1 дм³, растворяют в воде, прибавляют 20 см³ 0,001 н. раствора формальдегида, тщательно перемешивают и доливают водой до метки.

Раствор хранят в сосуде из темного стекла.

Срок хранения не более трех месяцев.

Раствор Б; готовят следующим образом: 5,0 см³ раствора А помещают в мерную колбу вместимостью 50 см³, прибавляют 5,0 см³ раствора двууглекислого натрия и доливают до метки водой.

Раствор используют в течение 60 мин после его приготовления.

Натрий двууглекислый по ГОСТ 4201, раствор 50 г/дм³.

Натрий хлористый по ГОСТ 4233.

Формалин технический по ГОСТ 1625.

Раствор формальдегида, 0,001 н. свежеприготовленный; готовят следующим образом: 5 см³ формалина разбавляют водой до 500 см³. Отбирают пипеткой 5 см³ этого раствора в мерную колбу вместимостью 1 дм³ и доливают водой до метки.

Стандартные образцы меди, стали (нелегированной) или железа с массовой долей серы 0,002—0,03 % для построения градуировочного графика.

3.3. Подготовка к анализу

Перед проведением анализа аппаратуру для сжигания проверяют на герметичность и наличие летучих восстанавливающих веществ следующим образом: в сосуд для поглощения двуокиси серы наливают 50 см³ точно отмеренного раствора Б астразонового розового и присоединяют его к аппаратуре для сжигания. Нагревают печь до 1200 °С и пропускают кислород со скоростью 40—50 пузырьков в минуту. Через 10 мин отсоединяют поглотительный сосуд и измеряют оптическую плотность раствора (исходный раствор) при длине волны 530 нм в кювете с оптимальной толщиной слоя. Раствором сравнения при измерении оптической плотности является вода.

Эту проверку проводят перед каждой серией опытов до тех пор, пока разность наибольшего и наименьшего значений оптической плотности растворов не будет превышать 0,01.

3.4. Проведение анализа

3.4.1. Навеску меди (табл. 1) помещают в прокаленную лодочку для сжигания. В сосуд для поглощения двуокиси серы наливают 50 см³ точно отмеренного раствора Б астразонового розового и присоединяют его к аппаратуре для сжигания серы.

Таблица 1

| Массовая доля серы, % | Масса навески меди, г |
|--------------------------|-----------------------|
| До 0,005 | 1,00 |
| Св. 0,005 до 0,01 включ. | 0,50 |
| " 0,01 " 0,02 " | 0,25 |

В трубку печи (в наиболее нагретую зону) помещают лодочку с навеской меди при помощи длинного крючка из стальной проволоки диаметром 2—3 мм и сжигают навеску меди при 1200 °С и скорости потока кислорода 40—50 пузырьков в 1 мин.

По окончании сжигания (примерно через 10 с) в течение последующих 10 мин продолжают пропускание кислорода. Поглотительный сосуд отсоединяют и измеряют оптическую плотность раствора при длине волны 530 нм в кювете с оптимальной толщиной слоя. Раствором сравнения при измерении оптической плотности является вода.

Оптическую плотность раствора измеряют не позже, чем через 30 мин после поглощения двуокиси серы. Полученное значение оптической плотности вычитают из значения оптической плотности исходного раствора.

Массу серы в растворе устанавливают по градуировочному графику.

3.4.2. Построение градуировочного графика

Навески стандартных образцов меди, стали или железа, содержащие от 5 до 70 мкг серы, помещают в лодочку для сжигания и далее анализ проводят так, как описано в п. 3.4.1.

По найденным значениям разностей оптических плотностей исходного раствора и оптических плотностей растворов, полученных в результате поглощения двуокиси серы, образовавшейся при сжигании стандартных образцов, и соответствующим им содержаниям серы строят градуировочный график.

4. ОБРАБОТКА РЕЗУЛЬТАТОВ

4.1. Массовую долю серы (X) в процентах для титриметрического метода вычисляют по формуле

$$X = \frac{T \cdot V \cdot 100}{m},$$

где T — титр раствора йода, выраженный в граммах серы;
 V — объем раствора йода, израсходованный на титрование, см³;
 m — масса навески меди, г.

4.2. Массовую долю серы (X) в процентах для фотометрического метода вычисляют по формуле

$$X = \frac{m_1}{m \cdot 10000},$$

где m_1 — масса серы, найденная по градуировочному графику, мкг;
 m — масса навески меди, г.

4.3. Расхождения между результатами двух параллельных определений и двумя анализами не должны превышать значений, приведенных в табл. 2.

Таблица 2

| Массовая доля серы, % | Абсолютное допускаемое расхождение, %, результатов | |
|----------------------------|--|----------|
| | параллельных определений | анализов |
| От 0,0010 до 0,0030 включ. | 0,0005 | 0,0010 |
| Св. 0,003 » 0,006 » | 0,001 | 0,002 |
| » 0,006 » 0,020 » | 0,002 | 0,004 |

(Измененная редакция, Изм. № 4).

4.4. При разногласиях в оценке массовой доли серы применяют титриметрический метод. (Введен дополнительно, Изм. № 4).

ПРИЛОЖЕНИЕ. (Исключено, Изм. № 4).

ИНФОРМАЦИОННЫЕ ДАННЫЕ

1. РАЗРАБОТАН И ВНЕСЕН Министерством цветной металлургии СССР

РАЗРАБОТЧИКИ

Г.П. Гиганов; Е.М. Феднева; А.А. Бляхман; Е.Д. Шувалова; А.Н. Савельева

2. УТВЕРЖДЕН И ВВЕДЕН В ДЕЙСТВИЕ Постановлением Государственного комитета стандартов Совета Министров СССР от 24.01.78 № 155

3. ВЗАМЕН ГОСТ 13938.2—68

4. Стандарт соответствует стандарту ИСО 7266—84

5. ССЫЛОЧНЫЕ НОРМАТИВНО-ТЕХНИЧЕСКИЕ ДОКУМЕНТЫ

| Обозначение НТД, на который дана ссылка | Номер раздела, пункта |
|---|-----------------------|
| ГОСТ 83—79 | 2.2 |
| ГОСТ 1625—89 | 3.2 |
| ГОСТ 4159—79 | 2.2 |
| ГОСТ 4201—79 | 3.2 |
| ГОСТ 4204—77 | 2.2 |
| ГОСТ 4220—75 | 2.2 |
| ГОСТ 4232—74 | 2.2 |
| ГОСТ 4233—77 | 3.2 |
| ГОСТ 4328—77 | 2.2 |
| ГОСТ 8677—76 | 2.2 |
| ГОСТ 10163—76 | 2.2 |
| ГОСТ 13938.1—78 | 1 |
| ГОСТ 20490—75 | 2.2 |
| ГОСТ 24363—80 | 2.2 |
| ГОСТ 25336—82 | 2.2 |

6. Ограничение срока действия снято по протоколу № 3—93 Межгосударственного Совета по стандартизации, метрологии и сертификации (ИУС 4—94)

7. ПЕРЕИЗДАНИЕ (ноябрь 1999 г.) с Изменениями № 1, 2, 3, 4, утвержденными в декабре 1979 г., апреле 1983 г., июне 1985 г., апреле 1988 г. (ИУС 2—80, 7—83, 8—85, 7—88)

Редактор Л.И. Нахимова
 Технический редактор Л.А. Кузнецова
 Корректор М.С. Кабаева
 Компьютерная верстка С.В. Рябовой

Изд. лиц. № 021007 от 10.08.95. Сдано в набор 25.11.99. Подписано в печать 24.12.99. Усл.печ.л. 0,93. Уч.-изд.л. 0,70.
 Тираж 146 экз. С 4124. Зак. 1059.

ИПК Издательство стандартов, 107076, Москва, Колодезный пер., 14.
 Набрано в Издательстве на ПЭВМ
 Филиал ИПК Издательство стандартов — тип. "Московский печатник", 103062, Москва, Лялин пер., 6.
 Плр № 080102