

ГОСТ 13047.6—81

МЕЖГОСУДАРСТВЕННЫЙ СТАНДАРТ

НИКЕЛЬ

МЕТОДЫ ОПРЕДЕЛЕНИЯ КОБАЛЬТА

Издание официальное

БЗ 1—99

ИПК ИЗДАТЕЛЬСТВО СТАНДАРТОВ
Москва

М Е Ж Г О С У Д А Р С Т В Е Н Н Ы Й С Т А Н Д А Р Т**НИКЕЛЬ****Методы определения кобальта**Nickel. Methods for the determination
of cobalt**ГОСТ
13047.6—81*****Взамен
ГОСТ 13047.6—67**

ОКСТУ 1709

Постановлением Государственного комитета СССР по стандартам от 21 декабря 1981 г. № 5514 срок введения установлен

с 01.01.82

Ограничение срока действия снято по протоколу № 3—93 Межгосударственного Совета по стандартизации, метрологии и сертификации (ИУС 5—6—93)

Настоящий стандарт устанавливает методы определения кобальта в никеле: фотометрический с роданидом и диантипирилметаном при массовой доле его от 0,1 до 0,8 %; фотометрический с нитрозо-*P*-солью при массовой доле его от 0,003 до 0,8 %; потенциометрический при массовой доле его от 0,25 до 1,0 %; атомно-абсорбционный при массовой доле его от 0,003 до 0,8 %.

Стандарт полностью соответствует СТ СЭВ 2249—80.

(Измененная редакция, Изм. № 1).

1. ОБЩИЕ ТРЕБОВАНИЯ

1.1. Общие требования к методам анализа — по ГОСТ 13047.1—81. Контроль точности результатов анализа осуществляют по ГСО или методом добавок.

(Измененная редакция, Изм. № 1).

**2. МЕТОД ФОТОМЕТРИЧЕСКИЙ С РОДАНИДОМ
И ДИАНТИПИРИЛМЕТАНОМ****2.1. Сущность метода**

Метод основан на растворении никеля в азотной кислоте, экстракции комплексного соединения кобальта с роданидом и диантипирилметаном из 0,5 М раствора соляной кислоты и последующем измерении оптической плотности окрашенного раствора при длине волны 620 нм.

2.2. Аппаратура, реактивы и растворы

Спектрофотометр или фотозлектроколориметр со всеми принадлежностями.

Кислота азотная по ГОСТ 4461—77, раствор 3 : 2.

Кислота соляная по ГОСТ 3118—77 и 5 н. раствор.

Кислота аскорбиновая по Государственной фармакопее СССР X изд., раствор 100 г/дм³, свежеприготовленный.

Аммоний роданистый, раствор 400 г/дм³.

Хлороформ по ГОСТ 20015—88, перегнанный.

Издание официальное

Перепечатка воспрещена

★

* Переиздание (июль 1999 г.) с Изменением № 1, утвержденным в июле 1986 г. (ИУС 10—86)

© Издательство стандартов, 1981
© ИПК Издательство стандартов, 1999

Диантипирилметан, раствор 20 г/дм³ в хлороформе.

Натрий сернокислый безводный по ГОСТ 4166—76.

Кобальт металлический по ГОСТ 123—98.

Стандартные растворы кобальта.

Раствор А: 1,0000 г кобальта растворяют в 30 см³ соляной кислоты, охлаждают, переносят в мерную колбу вместимостью 1000 см³, доливают до метки водой и перемешивают.

1 см³ раствора А содержит 1 мг кобальта.

Раствор Б: 25 см³ раствора А отбирают в мерную колбу вместимостью 250 см³, добавляют 10 см³ соляной кислоты, доливают до метки водой и перемешивают.

1 см³ раствора Б содержит 0,1 мг кобальта.

(Измененная редакция, Изм. № 1).

2.3. Проведение анализа

2.3.1. Навеску никеля массой 0,5 г помещают в стакан вместимостью 250 см³ и растворяют в 10 см³ раствора азотной кислоты. После удаления окислов азота кипячением раствор охлаждают, переносят в мерную колбу вместимостью 100 см³, доливают до метки водой и перемешивают.

При массовой доле до 0,5 % кобальта отбирают 20 см³ раствора в стакан вместимостью 150 см³, при массовой доле свыше 0,5 % кобальта — 10 см³. В стакан приливают 10 см³ соляной кислоты и выпаривают досуха. Снова прибавляют 10 см³ соляной кислоты и повторяют выпаривание. К остатку добавляют 5 см³ раствора соляной кислоты, 5 см³ воды и нагревают до растворения солей. Раствор охлаждают, переносят в делительную воронку вместимостью 100 см³, приливают 10 см³ раствора аскорбиновой кислоты, 10 см³ раствора роданистого аммония, доливают водой до 50 см³ и раствор в воронке перемешивают после добавления каждого реактива. Добавляют 10 см³ раствора диантипирилметана и экстрагируют в течение 2 мин. После расслоения органическую фазу переносят в мерную колбу вместимостью 25 см³. Экстракцию повторяют два раза с 5 см³ раствора диантипирилметана. Экстракты объединяют в мерной колбе и доливают хлороформом до метки. В колбу добавляют 0,3 г сернокислого натрия и перемешивают до осветления раствора.

Оптическую плотность раствора измеряют при длине волны 620 нм.

Раствором сравнения служит хлороформ.

Массу кобальта находят по градуировочному графику.

2.3.2. Построение градуировочного графика

В пять из шести делительных воронок вместимостью по 100 см³ отбирают 1,0; 2,0; 3,0; 4,0 и 5,0 см³ раствора Б, что соответствует 0,1; 0,2; 0,3; 0,4 и 0,5 мг кобальта. Во все воронки наливают по 5 см³ раствора соляной кислоты и 10 см³ раствора аскорбиновой кислоты и далее анализ ведут, как указано в п. 2.3.1.

Раствором сравнения служит раствор, не содержащий кобальт.

По полученным значениям оптических плотностей растворов к соответствующим им массовым концентрациям кобальта строят градуировочный график.

(Измененная редакция, Изм. № 1).

2.4. Обработка результатов

2.4.1. Массовую долю кобальта (X) в процентах вычисляют по формуле

$$X = \frac{(m_1 - m_2) \cdot 100}{m},$$

где m_1 — масса кобальта в анализируемом растворе, найденная по градуировочному графику, г;

m_2 — масса кобальта в растворе контрольного опыта, найденная по градуировочному графику, г;

m — масса навески никеля, соответствующая аликвотной части анализируемого раствора, г.

2.4.2. Абсолютные допускаемые расхождения результатов параллельных определений не должны превышать значений, указанных в табл. 1.

Таблица 1

Массовая доля кобальта, %	Абсолютное допускаемое расхождение, %	Массовая доля кобальта, %	Абсолютное допускаемое расхождение, %
От 0,0003 до 0,006	0,002	Св. 0,06 до 0,12	0,02
Св. 0,006 » 0,01	0,003	» 0,12 » 0,25	0,03
» 0,01 » 0,03	0,004	» 0,25 » 0,5	0,04
» 0,03 » 0,06	0,01	» 0,5 » 0,8	0,05

3. МЕТОД ФОТОМЕТРИЧЕСКИЙ С НИТРОЗО-*P*-СОЛЮ

3.1. Сущность метода

Метод основан на растворении никеля в азотной кислоте, экстракции кобальта в хлороформ в виде комплексного соединения с роданидом и диантипирилметаном из 0,5 М раствора соляной кислоты, реэкстракции в водный буферный раствор и измерении оптической плотности комплекса кобальта с нитрозо-*P*-солью при длине волны 500 нм.

3.2. Аппаратура, реактивы и растворы

Спектрофотометр или фотоэлектроколориметр со всеми принадлежностями.

pH-метр.

Кислота азотная по ГОСТ 4461—77, растворы 3 : 2 и 1 : 1.

Кислота соляная по ГОСТ 3118—77 и 5 н. раствор.

Кислота аскорбиновая по Государственной фармакопее СССР X изд., раствор 100 г/дм³, свежеприготовленный.

Аммоний роданистый, ГОСТ 27067—86, раствор 400 г/дм³.

Диантипирилметан, раствор 20 г/дм³, в хлороформе.

Хлороформ по ГОСТ 20015—88, перегнанный.

Кислота уксусная по ГОСТ 61—75 и растворы 1 : 1 и 0,2 М.

Натрий уксуснокислый по ГОСТ 199—78, 50 %-ный и 0,2 М растворы.

Буферный раствор: 150 см³ 0,2 М раствора уксусной кислоты смешивают с 850 см³ 0,2 М раствора уксуснокислого натрия. pH раствора должно быть 5,3 ± 0,1. Устанавливают его на pH-метре добавлением уксусной кислоты или 50 %-ного раствора уксуснокислого натрия.

Нитрозо-*P*-соль по ТУ 6—09—07—1582—87, раствор 1 г/дм³.

Раствор хранят в темном сосуде.

Кобальт металлический по ГОСТ 123—98.

Стандартные растворы кобальта.

Раствор А: 0,2000 г кобальта растворяют в 30 см³ соляной кислоты, охлаждают, переносят в мерную колбу вместимостью 1000 см³, доливают до метки водой и перемешивают.

1 см³ раствора А содержит 0,2 мг кобальта.

Раствор Б: 25 см³ раствора А отбирают в мерную колбу вместимостью 500 см³, добавляют 10 см³ соляной кислоты, доливают до метки водой и перемешивают.

1 см³ раствора Б содержит 0,01 мг кобальта.

3.1, 3.2. (Измененная редакция, Изм. № 1).

3.3. Проведение анализа

3.3.1. Навеску никеля массой, установленной в зависимости от массовой доли кобальта, в соответствии с табл. 2, помещают в стакан вместимостью 250 см³ и растворяют в растворе азотной кислоты 3 : 2.

После удаления окислов азота кипячением раствор охлаждают, переносят в мерную колбу вместимостью 250 см³, доливают до метки водой и перемешивают.

Таблица 2

Массовая доля кобальта, %	Масса навески никеля, г	Объем раствора азотной кислоты 3 : 2 для растворения, см ³	Объем аликвотной части анализируемого раствора, см ³
От 0,003 до 0,01	5	40	40
Св. 0,01 » 0,1	1	15	25
» 0,1 » 0,5	0,5	10	10
» 0,5 » 0,8	0,5	10	5

Аликвотную часть раствора в соответствии с табл. 2 отбирают в стакан вместимостью 150 см³, приливают 10 см³ соляной кислоты и выпаривают досуха. Вновь приливают 10 см³ соляной кислоты и выпаривание повторяют. К остатку добавляют 5 см³ раствора соляной кислоты, 5 см³ воды и

нагревают до растворения. Раствор охлаждают, переносят в делительную воронку вместимостью 100 см³, приливают 10 см³ раствора аскорбиновой кислоты, 10 см³ раствора роданистого аммония, перемешивая после добавления каждого реактива. Раствор доливают водой до 50 см³ и перемешивают. Добавляют 10 см³ раствора диантипирилметана и экстрагируют в течение 1 мин. После расслоения фаз помещают органический слой в другую делительную воронку вместимостью 100 см³. К водной фазе добавляют два раза по 5 см³ раствора диантипирилметана и экстракцию повторяют. Экстракты объединяют и кобальт дважды реэкстрагируют в течение 1 мин буферным раствором, добавляя его по 15 см³. Реэкстракты сливают в стакан, прибавляют 0,5 см³ раствора уксусной кислоты 1 : 1, и раствор выпаривают до 10—20 см³. Затем прибавляют 5 см³ 50 %-ного раствора уксуснокислого натрия и кипятят 2—3 мин. Затем добавляют 10 см³ раствора нитрозо-*P*-соли, снова кипятят 2—3 мин, приливают 10 см³ раствора азотной кислоты 1 : 1 и еще раз кипятят в течение 1 мин.

Раствор охлаждают, переносят в мерную колбу вместимостью 100 см³, доливают до метки водой и перемешивают. Через 30 мин измеряют оптическую плотность раствора при длине волны 500 нм.

Раствором сравнения служит раствор контрольного опыта.

Массу кобальта находят по градуировочному графику.

3.3.2. Построение градуировочного графика

В шесть из семи делительных воронок вместимостью по 100 см³ отбирают 1,0; 2,0; 4,0; 6,0; 8,0 и 10,0 см³ стандартного раствора Б, что соответствует 0,01; 0,02; 0,04; 0,06; 0,08 и 0,10 мг кобальта. Во все воронки наливают по 5 см³ раствора соляной кислоты, 10 см³ раствора аскорбиновой кислоты, 10 см³ раствора роданистого аммония, доводят водой до объема 50 см³, перемешивают, добавляют 10 см³ раствора диантипирилметана и далее анализ проводят, как указано в п. 3.3.1.

Раствором сравнения служит раствор, не содержащий кобальт.

По полученным значениям оптических плотностей растворов и соответствующим массовым концентрациям кобальта строят градуировочный график.

3.3.1, 3.3.2. (Измененная редакция, Изм. № 1).

3.4. Обработка результатов

3.4.1. Массовую долю кобальта (*X*) в процентах вычисляют по формуле

$$X = \frac{m_1}{m} \cdot 100,$$

где m_1 — масса кобальта, найденная по градуировочному графику, г;

m — масса навески никеля, соответствующая аликвотной части раствора, г.

3.4.2. Абсолютные допускаемые расхождения результатов параллельных определений не должны превышать значений, указанных в табл. 1.

4. МЕТОД ПОТЕНЦИОМЕТРИЧЕСКОГО ОПРЕДЕЛЕНИЯ КОБАЛЬТА

4.1. Сущность метода

Метод основан на растворении никеля в азотной кислоте и последующем титровании кобальта раствором железосинеродистого калия.

4.2. Аппаратура, реактивы и растворы

Потенциометр.

Мешалка электромагнитная типа ММ-3.

Электроды, состоящие из платиновых проволок, впаянных в стеклянные трубочки (см. чертеж).

Кислота азотная по ГОСТ 4461—77, перегнанная и раствор 3 : 2.

Аммиак водный по ГОСТ 3760—79, перегнанный.

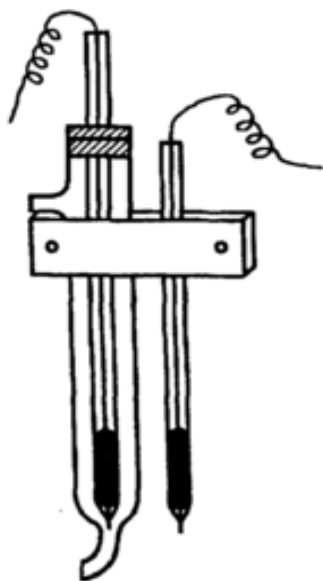
Кислота лимонная по ГОСТ 3652—69, раствор 300 г/дм³.

Аммоний сернокислый по ГОСТ 3769—78, раствор 250 г/дм³.

Калий железосинеродистый по ГОСТ 4206—75, перекристаллизованный из водного раствора и высушенный при 70—75 °С.

Растворы железосинеродистого калия для титрования кобальта.

Электроды для выполнения анализа
потенциометрическим методом



Раствор А: 5,58 г перекристаллизованной соли растворяют в 50—60 см³ воды. Раствор переводят в мерную колбу вместимостью 1000 см³, доводят объем до метки водой и перемешивают.

1 см³ полученного раствора соответствует примерно 1 мг кобальта.

Раствор хранят в темной склянке.

Раствор Б: 250 см³ раствора А разбавляют в мерной колбе вместимостью 500 см³ водой и перемешивают.

1 см³ раствора Б соответствует приблизительно 0,5 мг кобальта.

Массовую концентрацию раствора железосинеродистого калия устанавливают по стандартному образцу никеля. Для этого берут навеску стандартного образца никеля массой 1 г и далее проводят анализ, как указано в п. 4.3.

(Измененная редакция, Изм. № 1).

4.3. Проведение анализа

Навеску никеля массой 1 г растворяют при нагревании в 15 см³ раствора азотной кислоты 3 : 2, выпаривают раствор до 5—6 см³, прибавляют 30 см³ воды, кипятят до удаления окислов азота и охлаждают. В холодный раствор приливают 10 см³ рас-

твора серноокислого аммония, 5 см³ раствора лимонной кислоты, 40—60 см³ аммиака и 80 см³ воды. Аммиак следует добавлять небольшими порциями, следя за тем, чтобы раствор не разогревался. При разогревании раствор следует быстро охладить.

В подготовленный раствор погружают электроды, включают потенциометр и мотор мешалки. Титруют раствором железосинеродистого калия, добавляя его из бюретки по одной капле.

Конец титрования устанавливают по резкому отклонению стрелки гальванометра или по сигнальной лампе потенциометра.

4.4. Обработка результатов

4.4.1. Массовую долю кобальта (X) в процентах вычисляют по формуле

$$X = \frac{C \cdot 100 \cdot V}{m},$$

где V — объем раствора железосинеродистого калия, израсходованный на титрование, см³;

C — массовая концентрация раствора железосинеродистого калия по кобальту, г/см³;

m — масса никеля, г.

4.4.2. Абсолютные допускаемые расхождения результатов параллельных определений не должны превышать значений, указанных в табл. 3.

Т а б л и ц а 3

Массовая доля кобальта, %	Абсолютное допускаемое расхождение, %
От 0,25 до 0,50	0,04
Св. 0,50 » 0,75	0,05
» 0,75 » 1,00	0,06

5. МЕТОД АТОМНО-АБСОРБЦИОННЫЙ

5.1. Сущность метода

Метод основан на растворении никеля в азотной кислоте с последующим измерением атомной абсорбции кобальта в пламени ацетилен — воздух при длине волны 240,7 нм.

5.2. Аппаратура, реактивы и растворы

Спектрофотометр атомно-абсорбционный со всеми принадлежностями.

Источник излучения для кобальта.

Кислота азотная по ГОСТ 4461—77, раствор 1 : 1.

Порошок никелевый по ГОСТ 9722—97 с массовой долей кобальта менее 0,001 %.

Раствор никеля: 25,0 г никеля растворяют в 200 см³ раствора азотной кислоты. После удаления окислов азота кипячением раствор охлаждают, переносят в мерную колбу вместимостью 500 см³, доливают до метки водой и перемешивают.

Кобальт металлический по ГОСТ 123—98.

Стандартные растворы кобальта.

Раствор А: 1,0000 г кобальта растворяют в 30 см³ раствора азотной кислоты, удаляют окислы азота кипячением, раствор охлаждают, переносят в мерную колбу вместимостью 1000 см³, доливают до метки водой и перемешивают.

1 см³ раствора А содержит 1,0 мг кобальта.

Раствор Б: 25 см³ раствора А отбирают в мерную колбу вместимостью 250 см³, добавляют 10 см³ раствора азотной кислоты, доливают до метки водой и перемешивают.

1 см³ раствора Б содержит 0,1 мг кобальта.

Раствор В: 50 см³ раствора Б отбирают в мерную колбу вместимостью 250 см³, добавляют 10 см³ раствора азотной кислоты, доливают до метки водой и перемешивают.

1 см³ раствора В содержит 0,02 мг кобальта.

5.3. Проведение анализа

5.3.1. Навеску никеля массой, установленной в зависимости от массовой доли кобальта в пробе, в соответствии с табл. 4, помещают в стакан вместимостью 250 см³ и растворяют в растворе азотной кислоты.

Т а б л и ц а 4

Массовая доля кобальта, %	Масса навески никеля, г	Объем раствора азотной кислоты для растворения, см ³
От 0,003 до 0,005 включ.	1,5	20
Св. 0,005 » 0,10 »	1,0	15
» 0,1 » 0,8 »	0,5	10

После удаления окислов азота кипячением раствор охлаждают, переносят в мерную колбу вместимостью 100 см³, доливают до метки водой и перемешивают. При массовой доле в никеле свыше 0,1 % кобальта отбирают в другую мерную колбу вместимостью 100 см³ аликвотную часть анализируемого раствора 20 см³, доливают до метки водой и перемешивают.

Измеряют атомную абсорбцию кобальта в анализируемом растворе в пламени ацетилен — воздух при длине волны 240,7 нм параллельно с растворами для построения градуировочного графика и растворами контрольного опыта.

Концентрацию кобальта находят по градуировочному графику.

Для определения концентрации кобальта допускается использовать метод добавок.

5.3.2. Построение градуировочного графика при массовой доле кобальта в пробе до 0,005 %

В пять из шести мерных колб вместимостью по 100 см³ отбирают 2,0; 2,5; 3,0; 3,5 и 4,0 см³ стандартного раствора В, что соответствует 0,04; 0,05; 0,06; 0,07 и 0,08 мг кобальта. Во все колбы наливают по 30,0 см³ раствора никеля, доливают до метки водой и перемешивают. Атомную абсорбцию кобальта измеряют в пламени ацетилен — воздух при длине волны 240,7 нм непосредственно перед и после измерения абсорбции кобальта в анализируемом растворе.

По полученным значениям атомной абсорбции и соответствующим массовым концентрациям кобальта строят градуировочный график с введением поправки на абсорбцию раствора, не содержащего кобальта.

5.3.1, 5.3.2. (Измененная редакция, Изм. № 1).

5.3.3. Построение градуировочного графика при массовой доле кобальта в никеле свыше 0,005 до 0,1 %

В семь из восьми мерных колб вместимостью по 100 см³ отбирают 0,50; 1,0; 2,0; 4,0; 6,0; 8,0 и 10,0 см³ стандартного раствора Б, что соответствует 0,050; 0,10; 0,20; 0,40; 0,60; 0,80 и 1,0 мг кобальта. Во все колбы наливают по 20 см³ раствора никеля, доливают до метки водой, перемешивают и измеряют атомную абсорбцию кобальта, как указано в п. 5.3.2.

5.3.4. Построение градуировочного графика при массовой доле кобальта свыше 0,1 %

В семь из восьми мерных колб вместимостью по 100 см³ отбирают 1,0; 2,0; 4,0; 5,0; 6,0; 7,0 и

8,0 см³ стандартного раствора Б, что соответствует 0,1; 0,2; 0,4; 0,5; 0,6; 0,7 и 0,8 мг кобальта. Во все колбы наливают по 2 см³ раствора никеля, доливают до метки водой, перемешивают и измеряют атомную абсорбцию кобальта, как указано в п. 5.3.2.

5.4. Обработка результатов

5.4.1. Массовую долю кобальта (X) в процентах вычисляют по формуле

$$X = \frac{(C_1 - C_2) \cdot V \cdot 100}{m},$$

где C_1 — концентрация кобальта в анализируемом растворе, найденная по градуировочному графику, г/см³;

C_2 — концентрация кобальта в растворе контрольного опыта, найденная по градуировочному графику, г/см³;

V — объем фотометрического раствора, см³;

m — масса навески никеля, соответствующая аликвотной части раствора, г.

(Измененная редакция, Изм. № 1).

5.4.2. Абсолютные допускаемые расхождения результатов параллельных определений не должны превышать значений, указанных в табл. 1.

Редактор *М.И. Максимова*
Технический редактор *Л.А. Кузнецова*
Корректор *Т.И. Кононенко*
Компьютерная верстка *Е.Н. Мартемьяновой*

Изд. лиц. № 021007 от 10.08.95. Сдано в набор 20.07.99. Подписано в печать 10.08.99. Усл. печ. л. 0,93. Уч.-изд. л. 0,80.
Тираж 132 экз. С3486. Зак. 648.

ИПК Издательство стандартов, 107076, Москва, Колодезный пер., 14.
Набрано в Издательстве на ПЭВМ
Филиал ИПК Издательство стандартов — тип. "Московский печатник", Москва, Лялин пер., 6.
Плр № 080102